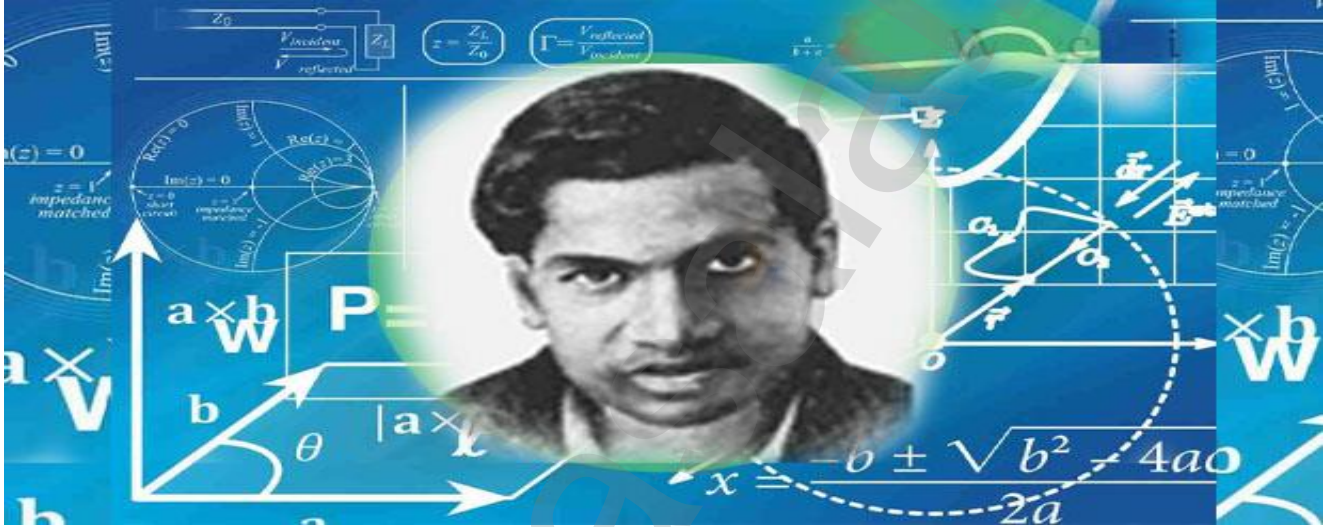




பள்ளிக்கல்வித் துறை விழுப்புரம் மாவட்டம்.

"அன்னசத்திரம் ஆயிரம் வைத்தல் ஆலயம் பதினாயிரம் நாட்டல், அன்னயாவினும் புண்ணியங்கோடி ஆங்கோர் ஏழைக்கு எழுத்தறிவித்தல்"- பாரதி



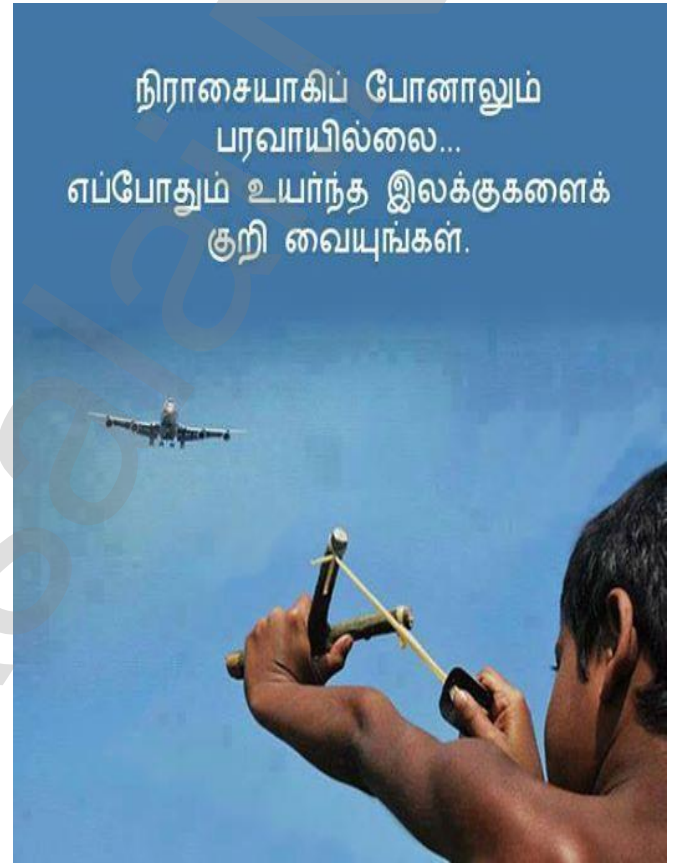
பத்தாம் வகுப்பு-கணிதம்
பொதுத் தேர்வு கையேடு.
(A-Z MATHS MATERIAL)
2019 -2020

முன்னிலை

திரு.க. முனுசாமி, M.A.,M.SC.,M.Phil.,MCA.,B.Ed.,
மாவட்ட முதன்மைக்கல்வி அலுவலர்
விழுப்புரம் மாவட்டம்.

மதிப்பிற்குரிய மாவட்ட முதன்மைக்கல்வி அலுவலரின் வாழ்த்து செய்தி :

அனைவருக்கும் வணக்கம். விழுப்புரம் மாவட்டத்தில் இயங்கி வரும் அரசு /அரசு நிதியுதவி /தனியார்,உயர்நிலை/மேல்நிலைப் பள்ளிகளில் பயிலும் பத்தாம் வகுப்பு மாணவர்கள் அனைவரும் எதிர்வரும் 2019-2020 அரசு பொதுத்தேர்வில் வெற்றி பெற்று, அதிக மதிப்பெண்கள் பெற என் இதயம் கனிந்த வாழ்த்துக்கள்! நாங்கள் கொடுத்துள்ள இந்த 10ஆம் வகுப்பு கணிதம் மெல்ல கற்கும் மாணவர்களுக்கான கையேட்டினை முழுவதும் படித்தால் 100க்கு 90மதிப்பெண்கள் வரையிலும் பெற வாய்ப்புகள் உள்ளது.எனவே இந்த கையேட்டினை முழுமையாகவும், புரிந்துகொண்டும் படித்து நிறைவான மதிப்பெண்கள் பெற்று, நம் மாவட்டத்தின் தேர்ச்சி விழுக்காட்டினை உயர்த்தி, நம் மாவட்டத்திற்கு பெருமை சேர்க்குமாறு அன்புடன் கேட்டுக்கொள்கிறேன்.



வாழ்த்துக்களுடன்:

திரு.க.முனுசாமி,M.A.,M.SC.,M.Phil.,MCA.,B.Ed.,
மாவட்ட முதன்மைக்கல்வி அலுவலர்
விழுப்புரம் மாவட்டம்.

10ஆம் வகுப்பு மெல்ல கற்கும் மாணவர்களுக்கு 50 மதிப்பெண்கள் பெற வழி முறைகள்:

- ❖ 8 மதிப்பெண் வினாக்கள் 2 செய்முறை வடிவியல், வரைபடம்வரைதல். இதில் கொடுக்கப்பட்டுள்ள வினாக்களின் தொகுப்பை தினமும் இரண்டு என்ற முறையில் பயிற்சி அளித்தால் முழுமையான மதிப்பெண்கள் பெறமுடியும்.
- ❖ செய்முறை வடிவியலை பொறுத்தவரை வட்டத்திற்கு தொடுகோடு வரைதல், முக்கோணம் வரைதலை விட வடிவத்த முக்கோணம் வரைதல் மிகவும் எளிதாகும். எனவே மெல்ல கற்கும் மாணவர்களுக்கு இந்த இரண்டு பகுதியிலும் பயிற்சி அளித்தால் போதுமானது.
- ❖ ஒரு மதிப்பெண் வினா மொத்தம் 14, புத்தகத்தில் ஒவ்வொரு அலகிற்கும் பின்னால் உள்ள வினாக்களை பயிற்சி கொடுத்தால் போதுமானது. எளிமையாக 10 மதிப்பெண்கள் பெறமுடியும்.
- ❖ 2 மதிப்பெண் வினாக்களை பொறுத்தவரை இந்த புத்தகத்தில் விடையளிக்கப்பட்டுள்ள வினாக்களை மட்டும் பயிற்சி அளித்தால் குறைந்தது 5 வினாக்களுக்கு விடையளிக்கமுடியும். 10 மதிப்பெண்கள் பெறமுடியும்.
- ❖ இதில் உள்ள சூத்திரங்கள், வரையறைகள் என்ற தலைப்பில் கொடுக்கப்பட்டுள்ள அனைத்தையும் பயிற்சி அளித்தால் 10 மதிப்பெண்கள் பெறமுடியும்.
- ❖ 5 மதிப்பெண் வினாக்கள் குறிப்பிட்ட பாடப்பகுதியை மட்டும் தயார் செய்வதால் சிலசமயம் அந்த பகுதியில் கேள்விகள் இடம்பெறுவதில்லை, அதிக தோல்விக்கு இதுவே காரணம். எனவே 5 மதிப்பெண்களை பொறுத்தவரை எந்த கேள்வி கேட்டாலும் அதில் 1 அல்லது 2 மதிப்பெண்கள் பெற இந்த புத்தகத்தில் உள்ள வழிமுறைகளின்படி அரசு விடைக்குறிப்பிற்கு ஏற்றமுறையில் தயார் செய்தால் கண்டிப்பாக மெல்லகற்கும் மாணவர்களை 15 மதிப்பெண்கள் பெறவைக்க முடியும்.
- ❖ மெல்ல கற்கும் மாணவர்களுக்கு ஏற்ற வகையில் கடின பகுதிகளாக உள்ள முக்கோணவியல், இயற்கணிதம் ஆகிய இரண்டு பகுதிகளும் மெல்ல கற்கும் மாணவர்களுக்கு ஏற்றவகையில் எளிய முறையில் (Short cut) விடைகள் தயாரிக்கப்பட்டுள்ளது. இதனை பயன்படுத்தி மெல்ல கற்கும் மாணவர்கள் 20 மதிப்பெண்கள் பெறமுடியும்.
- ❖ இந்த புத்தகத்தை முழுமையாக பயிற்சி அளித்தால் 90 மதிப்பெண்கள் பெறமுடியும் மற்றும் வழிகாட்டுதலுக்கு இணங்க மெல்ல கற்கும் மாணவர்களுக்கு பயிற்சி கொடுத்தால் 50 மதிப்பெண்கள் பெறமுடியும்.
- ❖ 1 மதிப்பெண் 14க்கு 10 ----- 10
- ❖ 2 மதிப்பெண் 10க்கு 5 ----- 10
- ❖ 5 மதிப்பெண் 9க்கு ----- 20
- ❖ 8 மதிப்பெண் 2க்கு ----- 12
- ❖ மொத்தம் ----- 52

10^{வது} கணிதம்: ஒரு மதிப்பெண் வினாக்கள்:

அலகு-1: உறவுகளும் சார்புகளும்

1. $n(A \times B) = 6$ மற்றும் $A = \{1, 3\}$ எனில், $n(B)$ ஆனது
 (1) 1 (2) 2 (3) 3 (4) 6
2. $A = \{a, b, p\}$, $B = \{2, 3\}$, $C = \{p, q, r, s\}$ எனில், $n[(A \cup C) \times B]$ ஆனது
 (1) 8 (2) 20 (3) 12 (4) 16
3. $A = \{1, 2\}$, $B = \{1, 2, 3, 4\}$, $C = \{5, 6\}$ மற்றும் $D = \{5, 6, 7, 8\}$ எனில், கீழே கொடுக்கப்பட்ட -
 வைகளில் எது சரியான கூற்று
 (1) $(A \times C) \subset (B \times D)$ (2) $(B \times D) \subset (A \times C)$
 (3) $(A \times B) \subset (A \times D)$ (4) $(D \times A) \subset (B \times A)$
4. $A = \{1, 2, 3, 4, 5\}$ -லிருந்து, B என்ற கணத்திற்கு 1024 உறவுகள் உள்ளது எனில், B ல்
 உள்ள உறுப்புகளின் எண்ணிக்கை (1) 3 (2) 2 (3) 4 (4) 8
5. $R = \{(x, x^2) \mid x \text{ ஆனது } 13\text{-ஐ விடக் குறைவான பகா எண்கள்}\}$ என்ற உறவின் வீச்சகமானது
 (1) $\{2, 3, 5, 7\}$ (2) $\{2, 3, 5, 7, 11\}$ (3) $\{4, 9, 25, 49, 121\}$ (4) $\{1, 4, 9, 25, 49, 121\}$
6. $(a + 2, 4)$ மற்றும் $(5, 2a + b)$ ஆகிய வரிசைச் சோடிகள் சமம் எனில், (a, b) என்பது
 (1) $(2, -2)$ (2) $(5, 1)$ (3) $(2, 3)$ (4) $(3, -2)$
7. $n(A) = m$ மற்றும் $n(B) = n$ என்க. A -யிலிருந்து B -க்கு வரையறுக்கப்பட்ட வெற்று
 கணமில்லாத உறவுகளின் மொத்த எண்ணிக்கை
 (1) m^n (2) n^m (3) $2^{mn} - 1$ (4) 2^{mn}
8. $\{(a, 8), (6, b)\}$ ஆனது ஒரு சமனிச் சார்பு எனில், a மற்றும் b மதிப்புகளாவன முறையே
 (1) $(8, 6)$ (2) $(8, 8)$ (3) $(6, 8)$ (4) $(6, 6)$
9. $A = \{1, 2, 3, 4\}$, $B = \{4, 8, 9, 10\}$ என்க. சார்பு $f : A \rightarrow B$ ஆனது
 $f = \{(1, 4), (2, 8), (3, 9), (4, 10)\}$ எனக் கொடுக்கப்பட்டால் f என்பது
 (1) பலவற்றிலிருந்து ஒன்றுக்கான சார்பு (2) சமனிச் சார்பு
 (3) ஒன்றுக்கொன்றான சார்பு (4) உட்சார்பு
10. $f(x) = 2x^2$ மற்றும் $g(x) = \frac{1}{3x}$ எனில் $f \circ g$ ஆனது
 (1) $\frac{3}{2x^2}$ (2) $\frac{2}{3x^2}$ (3) $\frac{2}{9x^2}$ (4) $\frac{1}{6x^2}$
11. $f : A \rightarrow B$ ஆனது இருபுறச் சார்பு மற்றும் $n(B) = 7$ எனில் $n(A)$ ஆனது
 (1) 7 (2) 49 (3) 1 (4) 14
12. f மற்றும் g என்ற இரண்டு சார்புகளும்
 $f = \{(0, 1), (2, 0), (3, -4), (4, 2), (5, 7)\}$
 $g = \{(0, 2), (1, 0), (2, 4), (-4, 2), (7, 0)\}$ எனக் கொடுக்கப்பட்டால் $f \circ g$ -ன் வீச்சகமானது
 (1) $\{0, 2, 3, 4, 5\}$ (2) $\{-4, 1, 0, 2, 7\}$ (3) $\{1, 2, 3, 4, 5\}$ (4) $\{0, 1, 2\}$
13. $f(x) = \sqrt{1 + x^2}$ எனில்,
 (1) $f(xy) = f(x) \cdot f(y)$ (2) $f(xy) \geq f(x) \cdot f(y)$
 (3) $f(xy) \leq f(x) \cdot f(y)$ (4) இவற்றில் ஒன்றுமில்லை

14. $g = \{(1,1), (2,3), (3,5), (4,7)\}$ என்ற சார்பானது $g(x) = ax + \beta$ எனக் கொடுக்கப்பட்டால் α, β -ன் மதிப்பானது (1) $(-1, 2)$ (2) $(2, -1)$ (3) $(-1, -2)$ (4) $(1, 2)$
15. $f(x) = (x + 1)^3 - (x - 1)^3$ குறிப்பிடும் சார்பானது (1) நேரிய சார்பு (2) ஒரு கனச் சார்பு (3) தலைகீழ் சார்பு (4) இருபடிச் சார்பு

அலகு- 2: எண்களும் தொடர்வரிசைகளும்

1. யூக்ளிடிஸ் வகுத்தல் துணைத் தேற்றத்தின் படி, a மற்றும் b என்ற மிகை முழுக்களுக்கு, தனித்த மிகை முழுக்கள் q மற்றும் r , $a = bq + r$ என்றவாறு அமையுமானால், இங்கு r ஆனது, (1) $1 < r < b$ (2) $0 < r < b$ (3) $0 \leq r < b$ (4) $0 < r \leq b$
2. யூக்ளிடிஸ் வகுத்தல் துணைத் தேற்றத்தைப் பயன்படுத்தி, எந்த மிகை முழுவின் கனத்தையும் 9ஆல் வகுக்கும் போது கிடைக்கும் மீதிகள் (1) 0, 1, 8 (2) 1, 4, 8 (3) 0, 1, 3 (4) 1, 3, 5
3. 65 மற்றும் 117-யின் மீ.பொ.வ.-வை $65m - 117$ என்ற வடிவில் எழுதும்போது m -ன் மதிப்பு (1) 4 (2) 2 (3) 1 (4) 3
4. 1729 -ஐ பகாக் காரணிப்படுத்தும் போது, அந்தப் பகா எண்களின் அடுக்குகளின் கூடுதல் (1) 1 (2) 2 (3) 3 (4) 4
5. 1 முதல் 10 வரையுள்ள (இரண்டு எண்களும் உட்பட) அனைத்து எண்களாலும் வகுபடும் மிகச்சிறிய எண் (1) 2025 (2) 5220 (3) 5025 (4) 2520
6. $7^{4k} \equiv \text{-----} \pmod{100}$ (மட்டு 100) (1) 1 (2) 2 (3) 3 (4) 4
7. $F_1 = 1, F_2 = 3$ மற்றும் $F_n = F_{n-1} + F_{n-2}$ எனக் கொடுக்கப்படின் F_5 ஆனது (1) 3 (2) 5 (3) 8 (4) 11
8. ஒரு கூட்டுத் தொடர்வரிசையின் முதல் உறுப்பு 1 மற்றும் பொது வித்தியாசம் 4 எனில், பின்வரும் எண்களில் எது இந்தக் கூட்டுத் தொடர்வரிசையில் அமையும்? (1) 4551 (2) 10091 (3) 7881 (4) 13531
9. ஒரு கூட்டுத் தொடர்வரிசையின் 6-வது உறுப்பின் 6 மடங்கும், 7-வது உறுப்பின் 7 மடங்கும் சமம் எனில், அக்கூட்டுத்தொடர்வரிசையின் 13-வது உறுப்பு (1) 0 (2) 6 (3) 7 (4) 13
10. ஒரு கூட்டுத் தொடர்வரிசையில் 31 உறுப்புகள் உள்ளன. அதன் 16-வது உறுப்பு m எனில், அந்தக் கூட்டுத்தொடர்வரிசையில் உள்ள எல்லா உறுப்புகளின் கூடுதல் (1) $16m$ (2) $62m$ (3) $31m$ (4) $\frac{31}{2}m$
11. ஒரு கூட்டுத் தொடர்வரிசையில் முதல் உறுப்பு 1 மற்றும் பொது வித்தியாசம் 4. இந்தக் கூட்டுத் தொடர்வரிசையின் எத்தனை உறுப்புகளைக் கூட்டினால் அதன் கூடுதல் 120 கிடைக்கும்? (1) 6 (2) 7 (3) 8 (4) 9
12. $A = 2^{65}$ மற்றும் $B = 2^{64} + 2^{63} + 2^{62} + \dots + 2^0$ எனக் கொடுக்கப்பட்டுள்ளது, பின்வருவனவற்றில் எது உண்மை? (1) B ஆனது A -ஐ விட 2^{64} அதிகம் (2) A மற்றும் B சமம் (3) B ஆனது A -ஐ விட 1 அதிகம் (4) A ஆனது B -ஐ விட 1 அதிகம்

13. $\frac{3}{16}, \frac{1}{8}, \frac{1}{12}, \frac{1}{18}, \dots$ என்ற தொடர்வரிசையின் அடுத்த உறுப்பு
 (1) $\frac{1}{24}$ (2) $\frac{1}{27}$ (3) $\frac{2}{3}$ (4) $\frac{1}{81}$
14. t_1, t_2, t_3, \dots என்பது ஒரு கூட்டுத்தொடர்வரிசை எனில், $t_6, t_{12}, t_{18}, \dots$ என்பது
 (1) ஒரு பெருக்குத் தொடர்வரிசை (2) ஒரு கூட்டுத் தொடர்வரிசை
 (3) ஒரு கூட்டுத் தொடர்வரிசையுமல்ல, பெருக்குத் தொடர்வரிசையுமல்ல
 (4) ஒரு மாறிலித் தொடர்வரிசை
15. $(1^3 + 2^3 + 3^3 + \dots + 15^3) - (1 + 2 + 3 + \dots + 15)$ -யின் மதிப்பு
 (1) 14400 (2) 14200 (3) 14280 (4) 14520

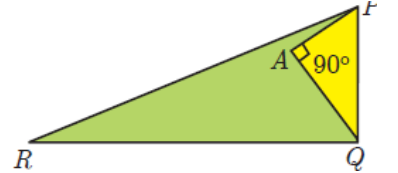
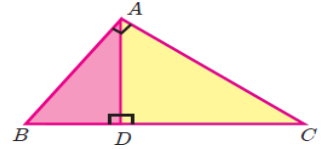
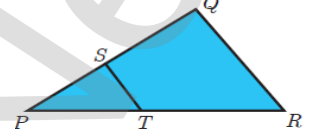
அலக -3: இயற்கணிதம்

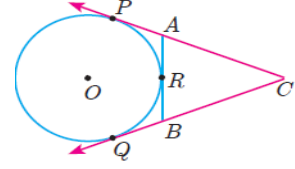
1. மூன்று மாறிகளில் அமைந்த மூன்று நேரிய சமன்பாடுகளின் தொகுப்பிற்கு தீர்வுகள் இல்லையெனில், அத்தொகுப்பில் உள்ள தளங்கள்
 (1) ஒரே ஒரு புள்ளியில் வெட்டுகின்றன (2) ஒரே ஒரு கோட்டில் வெட்டுகின்றன
 (3) ஒன்றின் மீது ஒன்று பொருந்தும் (4) ஒன்றையொன்று வெட்டாது.
2. $x + y - 3z = -6$, $-7y + 7z = 7$, $3z = 9$ என்ற தொகுப்பின் தீர்வு
 (1) $x = 1, y = 2, z = 3$ (2) $x = -1, y = 2, z = 3$
 (3) $x = -1, y = -2, z = 3$ (4) $x = 1, y = -2, z = -3$
3. $x^2 - 2x - 24$ மற்றும் $x^2 - kx - 6$ -யின் மீ.பொ.வ. $(x - 6)$ எனில், k -யின் மதிப்பு
 (1) 3 (2) 5 (3) 6 (4) 8
4. $\frac{3y-3}{y} \div \frac{7y-7}{3y^2}$ என்பது
 (1) $\frac{9y}{7}$ (2) $\frac{9y^2}{(21y-21)}$ (3) $\frac{21y^2 - 42y + 21}{(21y-21)}$ (4) $\frac{7(y^2 - 2y + 1)}{y^2}$
5. கீழ்க்கண்டவற்றுள் எது $y^2 + \frac{1}{y^2}$ -க்கு சமம் இல்லை.
 (1) $\frac{y^4+1}{y^2}$ (2) $\left[y + \frac{1}{y}\right]^2$ (3) $\left[y - \frac{1}{y}\right]^2 + 2$ (4) $\left[y + \frac{1}{y}\right]^2 - 2$
6. $\frac{x}{x^2 - 25} - \frac{8}{x^2 + 6x + 5}$ -ன் சுருங்கிய வடிவம் (1) $\frac{x^2 - 7x + 40}{(x-5)(x+5)}$ (2) $\frac{x^2 + 7x + 40}{(x-5)(x+5)(x+1)}$
 (3) $\frac{x^2 - 7x + 40}{(x^2 - 25)(x+1)}$ (4) $\frac{x^2 + 10}{(x^2 - 25)(x+1)}$
7. $\frac{256x^8y^4z^{10}}{25x^6y^6z^6}$ -ன் வர்க்கமூலம்
 (1) $\frac{16}{5} \left| \frac{x^2z^4}{y^2} \right|$ (2) $\frac{16}{5} \left| \frac{y^2}{x^2z^4} \right|$ (3) $\frac{16}{5} \left| \frac{y}{xz^2} \right|$ (4) $\frac{16}{5} \left| \frac{xz^2}{y} \right|$
8. $x^4 + 64$ -ஐ முழு வர்க்கமாக மாற்ற அதனுடன் பின்வருவனவற்றுள் எதைக் கூட்ட வேண்டும்?
 (1) $4x^2$ (2) $16x^2$ (3) $8x^2$ (4) $-8x^2$
9. $(2x - 1)^2 = 9$ -யின் தீர்வு
 (1) -1 (2) 2 (3) -1, 2 (4) இதில் எதுவும் இல்லை

10. $4x^4 - 24x^3 + 76x^2 + ax + b$ ஒரு முழு வர்க்கம் எனில், a மற்றும் b -யின் மதிப்பு
 (1) 100, 120 (2) 10, 12 (3) -120, 100 (4) 12, 10
11. $q^2x^2 + p^2x + r^2 = 0$ என்ற சமன்பாட்டின் மூலங்களின் வர்க்கங்கள், $qx^2 + px + r = 0$ என்ற சமன்பாட்டின் மூலங்கள் எனில், q, p, r என்பன
 (1) ஒரு கூட்டுத் தொடர்வரிசையில் உள்ளன (2) ஒரு பெருக்குத் தொடர்வரிசையில் உள்ளன
 (3) கூட்டுத் தொடர்வரிசை மற்றும் பெருக்குத் தொடர்வரிசை இரண்டிலும் உள்ளன
 (4) இதில் எதுவும் இல்லை
12. ஒரு நேரிய பல்லுறுப்புக் கோவையின் வரைபடம் ஒரு
 (1) நேர்கோடு (2) வட்டம் (3) பரவளையம் (4) அதிபரவளையம்
13. $x^2 + 4x + 4$ என்ற இருபடி பல்லுறுப்புக் கோவை X அச்சோடு வெட்டும் புள்ளிகளின் எண்ணிக்கை
 (1) 0 (2) 1 (3) 0 அல்லது 1 (4) 2
14. கொடுக்கப்பட்ட அணி $A = \begin{bmatrix} 1 & 3 & 5 & 7 \\ 2 & 4 & 6 & 8 \\ 9 & 11 & 13 & 15 \end{bmatrix}$ -க்கான நிரை நிரல் மாற்று அணியின் வரிசை
 (1) 2×3 (2) 3×2 (3) 3×4 (4) 4×3
15. A என்ற அணியின் வரிசை 2×3 , B என்ற அணியின் வரிசை 3×4 எனில், AB என்ற அணியின் நிரல்களின் எண்ணிக்கை
 (1) 3 (2) 4 (3) 2 (4) 5
16. நிரல்கள் மற்றும் நிரைகள் சம எண்ணிக்கையில்லாத அணி
 (1) மூலைவிட்ட அணி (2) செவ்வக அணி (3) சதுர அணி (4) அலகு அணி
17. ஒரு நிரல் அணியின், நிரை நிரல் மாற்று அணி
 (1) அலகு அணி (2) மூலைவிட்ட அணி (3) நிரல் அணி (4) நிரை அணி
18. $2X + \begin{pmatrix} 1 & 3 \\ 5 & 7 \end{pmatrix} = \begin{pmatrix} 5 & 7 \\ 9 & 5 \end{pmatrix}$ எனில், X என்ற அணியைக் காண்க
 (1) $\begin{pmatrix} -2 & -2 \\ 2 & -1 \end{pmatrix}$ (2) $\begin{pmatrix} 2 & 2 \\ 2 & -1 \end{pmatrix}$ (3) $\begin{pmatrix} 1 & 2 \\ 2 & 2 \end{pmatrix}$ (4) $\begin{pmatrix} 2 & 1 \\ 2 & 2 \end{pmatrix}$
19. $A = \begin{pmatrix} 1 & 2 \\ 3 & 4 \\ 5 & 6 \end{pmatrix}$ மற்றும் $B = \begin{pmatrix} 1 & 2 & 3 \\ 4 & 5 & 6 \\ 7 & 8 & 9 \end{pmatrix}$ ஆகிய அணிகளைக் கொண்டு எவ்வகை அணிகளைக் கணக்கிட முடியும்?
 (i) A^2 (ii) B^2 (iii) AB (iv) BA
 (1) (i), (ii) மட்டும் (2) (ii), (iii) மட்டும்
 (3) (ii), (iv) மட்டும் (4) அனைத்தும்
20. $A = \begin{pmatrix} 1 & 2 & 3 \\ 3 & 2 & 1 \end{pmatrix}$ $B = \begin{pmatrix} 1 & 0 \\ 2 & -1 \\ 0 & 2 \end{pmatrix}$ மற்றும் $C = \begin{pmatrix} 0 & 1 \\ -2 & 5 \end{pmatrix}$. எனில், பின்வருவனவற்றுள் எவை சரி?
 (i) $AB + C = \begin{pmatrix} 5 & 5 \\ 5 & 5 \end{pmatrix}$ (ii) $BC = \begin{pmatrix} 0 & 1 \\ 2 & -3 \\ -4 & 10 \end{pmatrix}$
 (iii) $BA + C = \begin{pmatrix} 2 & 5 \\ 3 & 0 \end{pmatrix}$ (iv) $(AB)C = \begin{pmatrix} -8 & 20 \\ -8 & 13 \end{pmatrix}$
 (1) (i) மற்றும் (ii) மட்டும் (2) (ii) மற்றும் (iii) மட்டும்
 (3) (iii) மற்றும் (iv) மட்டும் (4) அனைத்தும்

அலகு -4: வடிவியல்

1. $\frac{AB}{DE} = \frac{BC}{FD}$ எனில், ABC மற்றும் EDF எப்பொழுது வடிவொத்தவையாக அமையும்?
 - (1) $\angle B = \angle E$
 - (2) $\angle A = \angle D$
 - (3) $\angle B = \angle D$
 - (4) $\angle A = \angle F$
2. ΔLMN -யில் $\angle L = 60^\circ$, $\angle M = 50^\circ$, மேலும், $\Delta LMN \sim \Delta PQR$ எனில், $\angle R$ -யின் மதிப்பு
 - (1) 40°
 - (2) 70°
 - (3) 30°
 - (4) 110°
3. இருசமபக்க முக்கோணம் ΔABC -யில் $\angle C = 90^\circ$ மற்றும் $AC = 5$ செ.மீ, எனில் AB ஆனது
 - (1) 2.5 செ.மீ
 - (2) 5 செ.மீ
 - (3) 10 செ.மீ
 - (4) $5\sqrt{2}$ செ.மீ
4. கொடுக்கப்பட்ட படத்தில் $ST \parallel QR$, $PS = 2$ செ.மீ மற்றும் $SQ = 3$ செ.மீ. எனில், ΔPQR -யின் பரப்பளவுக்கும், ΔPST -யின் பரப்பளவுக்கும் உள்ள விகிதம்
 - (1) 25 : 4
 - (2) 25 : 7
 - (3) 25 : 11
 - (4) 25 : 13
5. இரு வடிவொத்த முக்கோணங்கள் ΔABC மற்றும் ΔPQR -யின் சுற்றளவுகள் முறையே 36 செ.மீ மற்றும் 24 செ.மீ ஆகும். $PQ = 10$ செ.மீ எனில், AB -யின் நீளம்
 - (1) $6\frac{2}{3}$ செ.மீ
 - (2) $\frac{10\sqrt{6}}{3}$ செ.மீ
 - (3) $66\frac{2}{3}$ செ.மீ
 - (4) 15 செ.மீ
6. ΔABC -யில் $DE \parallel BC$. $AB = 3.6$ செ.மீ $AC = 2.4$ செ.மீ மற்றும் $AD = 2.1$ செ.மீ எனில், AE -யின் நீளம்
 - (1) 1.4 செ.மீ
 - (2) 1.8 செ.மீ
 - (3) 1.2 செ.மீ
 - (4) 1.05 செ.மீ
7. ΔABC -யில் AD ஆனது, $\angle BAC$ -யின் இருசமவெட்டி. $AB = 8$ செ.மீ, $BD = 6$ செ.மீ மற்றும் $DC = 3$ செ.மீ. எனில், பக்கம் AC -யின் நீளம்
 - (1) 6 செ.மீ
 - (2) 4 செ.மீ
 - (3) 3 செ.மீ
 - (4) 8 செ.மீ
8. கொடுக்கப்பட்ட படத்தில், $\angle BAC = 90^\circ$ மற்றும் $AD \perp BC$ எனில்,
 - (1) $BD \cdot CD = BC^2$
 - (2) $AB \cdot AC = BC^2$
 - (3) $BD \cdot CD = AD^2$
 - (4) $AB \cdot AC = AD^2$
9. 6மீ மற்றும் 11மீ உயரமுள்ள இரு கம்பங்கள் சமதளத் தரையில் செங்குத்தாக உள்ளன. அவற்றின் அடிகளுக்கு இடையேயுள்ள தொலைவு 12மீ எனில், அவற்றின் உச்சிகளுக்கு இடையே உள்ள தொலைவு என்ன?
 - (1) 13 மீ
 - (2) 14 மீ
 - (3) 15 மீ
 - (4) 12.8 மீ
10. கொடுக்கப்பட்ட படத்தில், $PR = 26$ செ.மீ. $QR = 24$ செ.மீ $\angle PAQ = 90^\circ$, $PA = 6$ செ.மீ மற்றும் $QA = 8$ செ.மீ. $\angle PQR$ -ஐக் காண்க.
 - (1) 80°
 - (2) 85°
 - (3) 75°
 - (4) 90°
11. வட்டத்தின் தொடுகோடும் அதன் ஆரமும் செங்குத்தாக அமையும் இடம்
 - (1) மையம்
 - (2) தொடுபுள்ளி
 - (3) முடிவிலி
 - (4) நாண்
12. வட்டத்தின் வெளிப்புறப் புள்ளியிலிருந்து வட்டத்திற்கு எத்தனை தொடுகோடுகள் வரையலாம்?
 - (1) ஒன்று
 - (2) இரண்டு
 - (3) முடிவற்ற எண்ணிக்கை
 - (4) பூஜ்ஜியம்
13. O -ஐ மையமாக உடைய வட்டத்திற்கு, வெளியேயுள்ள புள்ளி P -யிலிருந்து வரையப்பட்ட

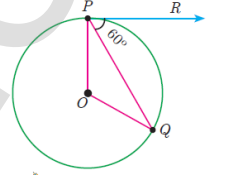




தொடுகோடுகள் PA மற்றும் PB ஆகும். $\angle APB = 70^\circ$ எனில், $\angle AOB$ -யின் மதிப்பு (1) 100° (2) 110° (3) 120° (4) 130°

14. படத்தில் O -ஐ மையமாக உடைய வட்டத்தின் தொடுகோடுகள் CP மற்றும் CQ ஆகும். ARB ஆனது வட்டத்தின் மீதுள்ள புள்ளி R வழியாகச் செல்லும் மற்றொரு தொடுகோடு ஆகும். $CP = 11$ செ.மீ மற்றும் $BC = 7$ செ.மீ, எனில் BR -யின் நீளம் (1) 6 செ.மீ (2) 5 செ.மீ (3) 8 செ.மீ (4) 4 செ.மீ

15. படத்தில் உள்ளவாறு O -ஐ மையமாகக் கொண்ட வட்டத்தின் தொடுகோடு PR எனில், $\angle POQ$ ஆனது (1) 120° (2) 100° (3) 110° (4) 90°



அலகு -5: ஆயத்தொலை வடிவியல்

- (-5, 0), (0, -5) மற்றும் (5, 0) ஆகிய புள்ளிகளால் அமைக்கப்படும் முக்கோணத்தின் பரப்பு (1) 0 ச.அலகுகள் (2) 25 ச.அலகுகள் (3) 5 ச.அலகுகள் (4) எதுவுமில்லை
- ஒரு சவரின் அருகே நடந்து சென்று கொண்டிருக்கும் ஒரு நபருக்கும் சவருக்கும் இடையே உள்ள தூரம் 10 அலகுகள். சவரை Y -அச்சாகக் கருதினால், அந்த நபர் செல்லும் பாதை என்பது (1) $x = 10$ (2) $y = 10$ (3) $x = 0$ (4) $y = 0$
- $x = 11$ எனக் கொடுக்கப்பட்ட நேர்கோட்டின் சமன்பாடானது (1) X -அச்சுக்கு இணை (2) Y -அச்சுக்கு இணை (3) ஆதிப் புள்ளி வழிச் செல்லும் (4) (0, 11) என்ற புள்ளி வழிச் செல்லும்
- (5, 7), (3, p) மற்றும் (6, 6) என்பன ஒரு கோட்டமைந்தவை எனில், p -யின் மதிப்பு (1) 3 (2) 6 (3) 9 (4) 12
- $3x - y = 4$ மற்றும் $x + y = 8$ ஆகிய நேர்கோடுகள் சந்திக்கும் புள்ளி (1) (5, 3) (2) (2, 4) (3) (3, 5) (4) (4, 4)
- (12, 3), (4, a) என்ற புள்ளிகளை இணைக்கும் கோட்டின் சாய்வு $\frac{1}{8}$ எனில் ' a ' -யின் மதிப்பு (1) 1 (2) 4 (3) -5 (4) 2
- (0, 0) மற்றும் (-8, 8) என்ற புள்ளிகளை இணைக்கும் கோட்டிற்குச் செங்குத்தான கோட்டின் சாய்வு (1) -1 (2) 1 (3) $\frac{1}{3}$ (4) -8
- கோட்டுத்துண்டு PQ -யின் சாய்வு $\frac{1}{\sqrt{3}}$ எனில், PQ -க்கு செங்குத்தான இரு சம வெட்டியின் சாய்வு (1) $\sqrt{3}$ (2) $-\sqrt{3}$ (3) $\frac{1}{\sqrt{3}}$ (4) 0

9. Y அச்சில் அமையும் புள்ளி A -யின் செங்குத்துத் தொலைவு 8 மற்றும் X -அச்சில் அமையும் புள்ளி B -யின் கிடைமட்டத் தொலைவு 5 எனில், AB என்ற நேர்கோட்டின் சமன்பாடு
 (1) $8x + 5y = 40$ (2) $8x - 5y = 40$ (3) $x = 8$ (4) $y = 5$
10. $7x - 3y + 4 = 0$ என்ற நேர்கோட்டிற்குச் செங்குத்தாகவும், ஆதிப்புள்ளி வழிச் செல்லும் நேர்கோட்டின் சமன்பாடு
 (1) $7x - 3y + 4 = 0$ (2) $3x - 7y + 4 = 0$ (3) $3x + 7y = 0$ (4) $7x - 3y = 0$
11. (i) $l_1 : 3y = 4x + 5$ (ii) $l_2 : 4y = 3x - 1$ (iii) $l_3 : 4y + 3x = 7$ (iv) $l_4 : 4x + 3y = 2$ எனக் கொடுக்கப்பட்ட நான்கு நேர்கோடுகளுக்குக் கீழ்க்கண்ட கூற்றுகளில் எது உண்மை?
 (1) l_1 மற்றும் l_2 செங்குத்தானவை (2) l_1 மற்றும் l_4 இணையானவை
 (3) l_2 மற்றும் l_4 செங்குத்தானவை (4) l_2 மற்றும் l_3 இணையானவை
12. $8y = 4x + 21$. என்ற நேர்கோட்டின் சமன்பாட்டிற்குக் கீழ்க்கண்டவற்றுள் எது உண்மை?
 (1) சாய்வு 0.5 மற்றும் y வெட்டுத்துண்டு 2.6
 (2) சாய்வு 5 மற்றும் y வெட்டுத்துண்டு 1.6
 (3) சாய்வு 0.5 மற்றும் y வெட்டுத்துண்டு 1.6
 (4) சாய்வு 5 மற்றும் y வெட்டுத்துண்டு 2.6
13. ஒரு நாற்கரமானது ஒரு சரிவகமாக அமையத் தேவையான நிபந்தனை
 (1) இரு பக்கங்கள் இணை (2) இரு பக்கங்கள் இணை மற்றும் இரு பக்கங்கள் இணையற்றவை
 (3) எதிரெதிர் பக்கங்கள் இணை (4) அனைத்துப் பக்கங்களும் சமம்.
14. சாய்வைப் பயன்படுத்தி நாற்கரமானது ஓர் இணைகரமாக உள்ளது எனக் கூற நாம் காண வேண்டியவை.
 (1) இரு பக்கங்களின் சாய்வுகள் (2) இரு சோடி எதிர் பக்கங்களின் சாய்வுகள்
 (3) அனைத்துப் பக்கங்களின் நீளங்கள் (4) இரு பக்கங்களின் சாய்வுகள் மற்றும் நீளங்கள்
15. $(2, 1)$ ஐ வெட்டுப் புள்ளியாகக் கொண்ட இரு நேர்கோடுகள்
 (1) $x - y - 3 = 0$; $3x - y - 7 = 0$ (2) $x + y = 3$; $3x + y = 7$
 (3) $3x + y = 3$; $x + y = 7$ (4) $x + 3y - 3 = 0$; $x - y - 7 = 0$

அலகு -6: முக்கோணவியல்

1. $\sin^2\theta + \frac{1}{1+\tan^2\theta}$ -ன் மதிப்பு
 (1) $\tan^2\theta$ (2) 1 (3) $\cot^2\theta$ (4) 0
2. $\tan\theta \operatorname{cosec}^2\theta - \tan\theta$ -ன் மதிப்பு
 (1) $\sec\theta$ (2) $\cot^2\theta$ (3) $\sin\theta$ (4) $\cot\theta$
3. $(\sin\alpha + \operatorname{cosec}\alpha)^2 + (\cos\alpha + \sec\alpha)^2 = k + \tan^2\alpha + \cot^2\alpha$ எனில் k -ன் மதிப்பு
 (1) 9 (2) 7 (3) 5 (4) 3
4. $\sin\theta + \cos\theta = a$ மற்றும் $\sec\theta + \operatorname{cosec}\theta = b$ எனில் $b(a^2 - 1)$ -ன் மதிப்பு
 (1) $2a$ (2) $3a$ (3) 0 (4) $2ab$
5. $5x = \sec\theta$ மற்றும் $\frac{5}{x} = \tan\theta$ இல், $x^2 - \frac{1}{x^2}$ -ன் மதிப்பு
 (1) 25 (2) $\frac{1}{25}$ (3) 5 (4) 1

6. $\sin\theta = \cos\theta$ எனில், $2\tan^2\theta + \sin\theta - 1$ -ன் மதிப்பு

(1) $\frac{-3}{2}$

(2) $\frac{3}{2}$

(3) $\frac{2}{3}$

(4) $\frac{-2}{3}$

7. $x = a\tan\theta$ மற்றும் $y = b\sec\theta$ எனில்

(1) $\frac{y^2}{b^2} - \frac{x^2}{a^2} = 1$

(2) $\frac{x^2}{a^2} - \frac{y^2}{b^2} = 1$

(3) $\frac{x^2}{a^2} + \frac{y^2}{b^2} = 1$

(4) $\frac{x^2}{a^2} - \frac{y^2}{b^2} = 0$

8. $(1 + \tan\theta + \sec\theta)(1 + \cot\theta - \operatorname{cosec}\theta)$ -ன் மதிப்பு

(1) 0

(2) 1

(3) 2

(4) -1

9. $a \cot\theta + b \operatorname{cosec}\theta = p$ மற்றும் $b \cot\theta + a \operatorname{cosec}\theta = q$ எனில், $p^2 - q^2$ -ன் மதிப்பு

(1) $a^2 - b^2$

(2) $b^2 - a^2$

(3) $a^2 + b^2$

(4) $b - a$

10. ஒரு கோபுரத்தின் உயரத்திற்கும், அதன் நிழலின் நீளத்திற்கும் உள்ள விகிதம் $\sqrt{3} : 1$, எனில் சூரியனைக் காணும் ஏற்றக்கோண அளவானது

(1) 45°

(2) 30°

(3) 90°

(4) 60°

11. ஒரு மின்கம்பமானது அதன் அடியில் சமதளப் பரப்பில் உள்ள ஒரு புள்ளியில் 30° கோணத்தை ஏற்படுத்துகிறது. முதல் புள்ளிக்கு 'b' மீ உயரத்தில் உள்ள இரண்டாவது புள்ளியிலிருந்து மின்கம்பத்தின் அடிக்கு இறக்ககோணம் 60° . எனில், மின் கம்பத்தின் உயரமானது

1) $\sqrt{3} b$

(2) $\frac{b}{3}$

(3) $\frac{b}{2}$

(4) $\frac{b}{\sqrt{3}}$

12. ஒரு கோபுரத்தின் உயரம் 60 மீ ஆகும். சூரியனைக் காணும் ஏற்றக்கோணம் 30° -யிலிருந்து 45° ஆக உயரும்போது, கோபுரத்தின் நிழலானது x-மீ குறைகிறது எனில், x-ன் மதிப்பு

(1) 41.92 மீ

(2) 43.92 மீ

(3) 43 மீ

(4) 45.6 மீ

13. பல அடுக்குக் கட்டடத்தின் உச்சியிலிருந்து 20 மீ உயரமுள்ள கட்டடத்தின் உச்சி, அடி ஆகியவற்றின் இறக்கக்கோணங்கள் முறையே 30° மற்றும் 60° எனில், பல அடுக்குக் கட்டடத்தின் உயரம் மற்றும் இரு கட்டடங்களுக்கு இடையேயுள்ள தொலைவானது (மீட்டரில்)

(1) 20, $10\sqrt{3}$

(2) 30, $5\sqrt{3}$

(3) 20, 10

(4) 30, $10\sqrt{3}$

14. இரண்டு நபர்களுக்கு இடைப்பட்ட தொலைவு 'x' மீ ஆகும். முதல் நபரின் உயரமானது இரண்டாவது நபரின் உயரத்தைப் போல இரு மடங்காக உள்ளது. அவர்களுக்கு இடைப்பட்ட தொலைவு நேர்கோட்டின் மையப் புள்ளியிலிருந்து இரு நபர்களின் உச்சியின் ஏற்றக் கோணங்கள் நிரப்புக்கோணங்கள் எனில், குட்டையாக உள்ள நபரின் உயரம் (மீட்டரில்) காண்க.

(1) $\sqrt{2} x$

(2) $\frac{x}{2\sqrt{2}}$

(3) $\frac{x}{\sqrt{2}}$

(4) 2x

15. ஓர் ஏரியின் மேலே h மீ உயரத்தில் உள்ள ஒரு புள்ளியிலிருந்து மேகத்திற்கு உள்ள ஏற்றக்கோணம் β . மேக பிம்பத்தின் இறக்கக் கோணம் 45° எனில், ஏரியில் இருந்து மேகத்திற்கு உள்ள உயரமானது

(1) $\frac{h(1+\tan\beta)}{1-\tan\beta}$

(2) $\frac{h(1-\tan\beta)}{1+\tan\beta}$

(3) $h \tan(45^\circ - \beta)$

(4) இவை ஒன்றும் இல்லை

அலகு -7: அளவியல்

1. 15 செ.மீ உயரமும் 16 செ.மீ விட்டமும் கொண்ட ஒரு நேர்வட்டக் கூம்பின் வளைபரப்பு
 (1) 60π ச.செ.மீ (2) 68π ச.செ.மீ (3) 120π ச.செ.மீ (4) 136π ச.செ.மீ
2. r அலகுகள் ஆரம் உடைய இரு சம அரைக் கோளங்களின் அடிப்பகுதிகள் இணைக்கப்படும் போது உருவாகும் திண்மத்தின் புறப்பரப்பு
 (1) $4\pi r^2$ ச.அ. (2) $6\pi r^2$ ச.அ. (3) $3\pi r^2$ ச.அ. (4) $8\pi r^2$ ச.அ.
3. ஆரம் 5 செ.மீ மற்றும் சாயுயரம் 13 செ.மீ உடைய நேர்வட்டக் கூம்பின் உயரம்
 (1) 12 செ.மீ (2) 10 செ.மீ (3) 13 செ.மீ (4) 5 செ.மீ
4. ஒரு உருளையின் உயரத்தை மாற்றாமல் அதன் ஆரத்தைப் பாதியாகக் கொண்டு புதிய உருளை உருவாக்கப்படுகிறது. புதிய மற்றும் முந்தைய உருளைகளின் கன அளவுகளின் விகிதம்
 (1) 1 : 2 (2) 1 : 4 (3) 1 : 6 (4) 1 : 8
5. ஓர் உருளையின் ஆரம் அதன் உயரத்தில் மூன்றில் ஒரு பங்கு எனில், அதன் மொத்தப் புறப்பரப்பு
 (1) $\frac{9\pi h^2}{8}$ ச.அ. (2) $24\pi h^2$ ச.அ. (3) $\frac{8\pi h^2}{9}$ ச.அ. (4) $\frac{56\pi h^2}{9}$ ச.அ.
6. ஓர் உள்ளீடற்ற உருளையின் வெளிப்புற மற்றும் உட்புற ஆரங்களின் கூடுதல் 14 செ.மீ மற்றும் அதன் தடிமன் 4 செ.மீ ஆகும். உருளையின் உயரம் 20 செ.மீ எனில், அதனை உருவாக்கப் பயன்பட்ட பொருளின் கன அளவு
 (1) 5600π க.செ.மீ (2) 11200π க.செ.மீ (3) 56π க.செ.மீ (4) 3600π க.செ.மீ
7. ஒரு கூம்பின் அடிப்புற ஆரம் மும்மடங்காகவும் உயரம் இரு மடங்காகவும் மாறினால் கன அளவு எத்தனை மடங்காக மாறும்?
 (1) 6 மடங்கு (2) 18 மடங்கு (3) 12 மடங்கு (4) மாற்றமில்லை
8. ஓர் அரைக்கோளத்தின் மொத்தப் பரப்பு அதன் ஆரத்தினுடைய வர்க்கத்தின் ----- மடங்காகும்
 (1) π (2) 4π (3) 3π (4) 2π
9. x -செ.மீ ஆரமுள்ள ஒரு திண்மக் கோளம் அதே ஆரமுள்ள ஒரு கூம்பாக மாற்றப்படுகிறது எனில், கூம்பின் உயரம்
 (1) $3x$ செ.மீ (2) x செ.மீ (3) $4x$ செ.மீ (4) $2x$ செ.மீ
10. 16 செ.மீ உயரமுள்ள ஒரு நேர்வட்டக் கூம்பின் இடைக்கண்ட ஆரங்கள் 8 செ.மீ மற்றும் 20 செ.மீ எனில், அதன் கன அளவு
 (1) 3328π க.செ.மீ (2) 3228π க.செ.மீ (3) 3240π க.செ.மீ (4) 3340π க.செ.மீ
11. கீழ்க்காணும் எந்த இரு உருவங்களை இணைத்தால் ஒரு இறுகுபந்தின் வடிவம் கிடைக்கும்
 (1) உருளை மற்றும் கோளம் (2) அரைக்கோளம் மற்றும் கூம்பு
 (3) கோளம் மற்றும் கூம்பு (4) கூம்பின் இடைக்கண்டம் மற்றும் அரைக்கோளம்
12. r_1 அலகுகள் ஆரமுள்ள ஒரு கோளப்பந்து உருக்கப்பட்டு r_2 அலகுகள் ஆரமுடைய 8 சமகோள பந்துகளாக ஆக்கப்படுகிறது எனில் $r_1 : r_2$
 (1) 2 : 1 (2) 1 : 2 (3) 4 : 1 (4) 1 : 4
13. 1 செ.மீ ஆரமும் 5 செ.மீ உயரமும் கொண்ட ஒரு மர உருளையிலிருந்து அதிகபட்சக் கனஅளவு கொண்ட கோளம் வெட்டி எடுக்கப்படுகிறது எனில், அதன் கன அளவு (க.செ.மீ-ல்) (1)
 $\frac{4}{3}\pi$ (2) $\frac{10}{3}\pi$ (3) 5π (4) $\frac{20}{3}\pi$

14. இடைக்கண்டத்தை ஒரு பகுதியாகக் கொண்ட ஒரு கூம்பின் உயரம் மற்றும் ஆரம் முறையே h_1 அலகுகள் மற்றும் r_1 அலகுகள் ஆகும். இடைக்கண்டத்தின் உயரம் மற்றும் சிறிய பக்க ஆரம் முறையே h_2 அலகுகள் மற்றும் r_2 அலகுகள் மற்றும் $h_2 : h_1 = 1 : 2$ எனில், $r_2 : r_1$ ன் மதிப்பு (1) 1:3 (2) 1:2 (3) 2:1 (4) 3:1
15. சமமான விட்டம் மற்றும் உயரம் உடைய ஓர் உருளை, ஒரு கூம்பு மற்றும் ஒரு கோளத்தின் கன அளவுகளின் விகிதம் (1) 1:2:3 (2) 2:1:3 (3) 1:3:2 (4) 3:1:2

அலகு -8: புள்ளியியலும் நிகழ்தகவும்

1. கீழே கொடுக்கப்பட்டவைகளில் எது பரவல் அளவை இல்லை?
 (1) வீச்சு (2) திட்ட விலக்கம் (3) கூட்டுச்சராசரி (4) விலக்க வர்க்க சராசரி
2. 8, 8, 8, 8, 8...8 ஆகிய தரவின் வீச்சு
 (1) 0 (2) 1 (3) 8 (4) 3
3. சராசரியிலிருந்து கிடைக்கப் பெற்ற தரவுப் புள்ளிகளுடைய விலக்கங்களின் கூடுதலானது -----
 (1) எப்பொழுதும் மிகை எண் (2) எப்பொழுதும் குறை எண்
 (3) பூச்சியம் (4) பூச்சியமற்ற முழுக்கள்
4. 100 தரவுப் புள்ளிகளின் சராசரி 40 மற்றும் திட்டவிலக்கம் 3 எனில், விலக்கங்களின் வர்க்கக் கூடுதலானது (1) 40000 (2) 160900 (3) 160000 (4) 30000
5. முதல் 20 எண்களின் விலக்க வர்க்க சராசரியானது
 (1) 32.25 (2) 44.25 (3) 33.25 (4) 30
6. ஒரு தரவின் திட்ட விலக்கமானது 3. ஒவ்வொரு மதிப்பையும் 5-ஆல் பெருக்கினால் கிடைக்கும் புதிய தரவின் விலக்க வர்க்கச் சராசரியானது
 (1) 3 (2) 15 (3) 5 (4) 225
7. x, y, z ஆகியவற்றின் திட்டவிலக்கம் p -எனில், $3x + 5$, $3y + 5$, $3z + 5$ ஆகியவற்றின் திட்ட விலக்கமானது (1) $3p + 5$ (2) $3p$ (3) $p + 5$ (4) $9p + 15$
8. ஒரு தரவின் சராசரி மற்றும் மாறுபாட்டுக் கெழு முறையே 4 மற்றும் 87.5% எனில் திட்ட விலக்கமானது (1) 3.5 (2) 3 (3) 4.5 (4) 2.5
9. கொடுக்கப்பட்டவைகளில் எது தவறானது?
 (1) $P(A) > 1$ (2) $0 \leq P(A) \leq 1$ (3) $P(\emptyset) = 0$ (4) $P(A) + P(\bar{A}) = 1$
10. p சிவப்பு, q நீலம் மற்றும் r பச்சை நிறக் கூழாங்கற்கள் உள்ள ஒரு குடுவையில் இருந்து ஒரு சிவப்பு கூழாங்கல் எடுப்பதற்கான நிகழ்தகவானது
 (1) $\frac{q}{p+q+r}$ (2) $\frac{p}{p+q+r}$ (3) $\frac{p+q}{p+q+r}$ (4) $\frac{p+r}{p+q+r}$
11. ஒரு புத்தகத்திலிருந்து சமவாய்ப்பு முறையில் ஒரு பக்கம் தேர்ந்தெடுக்கப்படுகிறது. அந்தப் பக்க எண்ணின் ஒன்றாம் இட மதிப்பானது 7 -ஐ விடக் குறைவாக இருப்பதற்கான நிகழ்தகவு
 (1) $\frac{3}{10}$ (2) $\frac{7}{10}$ (3) $\frac{3}{9}$ (4) $\frac{7}{9}$
12. ஒரு நபருக்கு வேலை கிடைப்பதற்கான நிகழ்தகவானது $\frac{x}{3}$. வேலை கிடைக்காமல் இருப்பதற்கான நிகழ்தகவு $\frac{2}{3}$ எனில், x -யின் மதிப்பானது (1) 2 (2) 1 (3) 3 (4) 1.5

13. கமலம் குலுக்கல் போட்டியில் கலந்துகொண்டாள். அங்கு மொத்தம் 135 சீட்டுகள் விற்கப்பட்டன. கமலம் வெற்றி பெறுவதற்கான வாய்ப்பு $\frac{1}{9}$ எனில், கமலம் வாங்கிய சீட்டுகளின் எண்ணிக்கை
- (1) 5 (2) 10 (3) 15 (4) 20
14. ஆங்கில எழுத்துக்கள் $\{a, b, \dots, z\}$ -யிலிருந்து ஓர் எழுத்து சமவாய்ப்பு முறையில் தேர்வு செய்யப்படுகிறது. அந்த எழுத்து x -க்கு முந்தைய எழுத்துகளில் ஒன்றாக இருப்பதற்கான நிகழ்தகவு
- (1) $\frac{12}{13}$ (2) $\frac{1}{13}$ (3) $\frac{23}{26}$ (4) $\frac{3}{26}$
15. ஒரு பண்பையில் ரூ.2000 நோட்டுகள் 10-ம், ரூ.500 நோட்டுகள் 15-ம், ரூ.200 நோட்டுகள் 25-ம் உள்ளன. ஒரு நோட்டு சமவாய்ப்பு முறையில் எடுக்கப்படுகின்றது எனில், அந்த நோட்டு ரூ.500 நோட்டாகவோ அல்லது ரூ.200 நோட்டாகவோ இருப்பதற்கான நிகழ்தகவு என்ன?
- (1) $\frac{1}{5}$ (2) $\frac{3}{10}$ (3) $\frac{2}{3}$ (4) $\frac{4}{5}$

விடைகள்

அலகு-1: உறவுகளும், சார்புகளும்

1	2	3	4	5	6	7	8	9	10	11	12	13	14	15
(3)	(3)	(1)	(2)	(3)	(4)	(3)	(1)	(3)	(3)	(1)	(4)	(3)	(2)	(4)

அலகு-2: எண்களும், தொடர்வரிசைகளும்

1	2	3	4	5	6	7	8	9	10	11	12	13	14	15
(3)	(1)	(2)	(3)	(4)	(1)	(4)	(3)	(1)	(3)	(3)	(4)	(2)	(2)	(3)

அலகு-3: இயற்கணிதம்

1	2	3	4	5	6	7	8	9	10	11	12	13	14	15	16	17	18	19	20
(4)	(1)	(2)	(1)	(2)	(3)	(4)	(2)	(3)	(3)	(2)	(1)	(2)	(4)	(2)	(2)	(4)	(2)	(3)	(1)

அலகு-4: வடிவியல்

1	2	3	4	5	6	7	8	9	10	11	12	13	14	15
(3)	(2)	(4)	(1)	(4)	(1)	(2)	(3)	(1)	(4)	(2)	(2)	(2)	(4)	(1)

அலகு-5: ஆயத்தொலை வடிவியல்

1	2	3	4	5	6	7	8	9	10	11	12	13	14	15
(2)	(1)	(2)	(3)	(3)	(4)	(2)	(2)	(1)	(3)	(3)	(1)	(2)	(2)	(2)

அலகு-6: முக்கோணவியல்

1	2	3	4	5	6	7	8	9	10	11	12	13	14	15
(2)	(4)	(2)	(1)	(2)	(2)	(1)	(3)	(2)	(4)	(2)	(2)	(4)	(2)	(1)

அலகு-7: அளவியல்

1	2	3	4	5	6	7	8	9	10	11	12	13	14	15
(4)	(1)	(1)	(2)	(3)	(2)	(2)	(3)	(3)	(1)	(4)	(1)	(1)	(2)	(4)

அலகு-8: புள்ளியியலும், நிகழ்தகவும்

1	2	3	4	5	6	7	8	9	10	11	12	13	14	15
(3)	(1)	(3)	(2)	(3)	(4)	(2)	(1)	(1)	(2)	(2)	(2)	(3)	(3)	(4)

நினைவில் கொள்ளவேண்டிய வரையறைகள், சூத்திரங்கள்.10 மதிபெண்கள் பெறமுடியும்.

1.உறவுகளும் சார்புகளும்

வ. எண்	வரையறைகள்	
1	கார்டீசியன் பெருக்கல் A மற்றும் B என்பன இரண்டு வெற்றில்லா கணங்கள் எனில் இவற்றின் வரிசைச் சோடிகளின் கணமானது (a, b) , $a \in A$, $b \in B$ என இருக்கும். இதை A மற்றும் B -யின் கார்டீசியன் பெருக்கல் என்கிறோம். எனவே $A \times B = \{(a, b) a \in A, b \in B\}$.	
2	உறவுகள் A மற்றும் B என்பன இரண்டு வெற்றில்லா கணங்கள் என்க. A-யிலிருந்து B-க்கு உள்ள உறவு R ஆனது சில விதிமுறைகளை நிறைவு செய்து $A \times B$ -யின் உட்கணமாக இருக்கும். அதாவது $R \subseteq A \times B$.	
3	இன்மை உறவு ஒர் உறவில் உறுப்புகள் இல்லை என்றால் அது இன்மை உறவு எனப்படும்	
4	சார்புகள் X மற்றும் Y என்ற வெற்றில்லா கணங்களுக்கிடையேயான ஒரு உறவு f-ல் ஒவ்வொரு $x \in X$ -க்கு ஒரே ஒரு $y \in Y$ கிடைக்கிறது எனில் f ஐ சார்பு என்கிறோம்	
5	சார்புகளின் சேர்ப்பு $f: A \rightarrow B$ மற்றும் $g: B \rightarrow C$ ஆகியன இரண்டு சார்புகள் எனில் f மற்றும் g-ன் சார்புகளின் சேர்ப்பு $g \circ f$ ஐ $g \circ f(x) = g(f(x))$ அனைத்து $x \in A$ என வரையறுக்கலாம்.	
6	குத்துக்கோட்டுச் சோதனை வளைவரையை, ஒவ்வொரு குத்துக்கோடும் அதிகபட்சம் ஒரு புள்ளியில் வெட்டினால் அவ்வளைவரை ஒரு சார்பினைக் குறிக்கும்	
7	கிடைமட்டக் கோட்டுசோதனை வளைவரை ஒன்றுக்கொன்றான சார்பைக் குறித்தால், வரையப்படும் கிடைமட்டக் கோடு வளைவரையை அதிகபட்சம் ஒரு புள்ளியில் மட்டுமே வெட்டும்.	
8	சார்புகளைக் குறிக்கும் முறை	
	1. வரிசைச் சோடிகளின் கணம்	2. அட்டவணை
	3. அம்புக்குறி படம்	4. வரைபடம்
9	$n(A) = p$ மற்றும் $n(B) = q$ எனில் $n(A \times B) = pq$	
10	$n(A) = p$, $n(B) = q$ எனில், A மற்றும் B-க்கு இடையேயுள்ள மொத்த உறவுகளின் எண்ணிக்கை 2^{pq}	
11	$n(A) = p$, $n(B) = q$ எனில் A மற்றும் B-க்கு இடையேயான மொத்தச் சார்புகளின் எண்ணிக்கை q^p	

சார்புகளின் வகைகள்

	வகை	வரையறை	எடுத்துக்காட்டு
1	ஒன்றுக்கு ஒன்றான சார்பு (ஒருபுறச் சார்பு)	$f: A \rightarrow B$ என்பது ஒரு சார்பு என்க. A-யின் வெவ்வேறான உறுப்புகளை B-யில் உள்ள வெவ்வேறு உறுப்புகளுடன் f ஆனது தொடர்புபடுத்துமானால் f என்பது ஒன்றுக்கு ஒன்றான சார்பு ஆகும்	
2	பலவற்றிற்கு ஒன்றான சார்பு	சார்பு $f: A \rightarrow B$ ஐ பலவற்றிற்கு ஒன்றான சார்பு எனில், அச்சார்பில் A-யின் ஒன்றிற்கு மேற்பட்ட உறுப்புகளுக்கு B-ல் ஒரே நிழல் உரு இருக்கும்.	
3	மேல் சார்பு (மேல்புறச் சார்பு)	$f: A \rightarrow B$ என்ற சார்பு மேல் சார்பு எனில், துணை மதிப்புகள் B-ல் உள்ள ஒவ்வொரு உறுப்பிற்கும், மதிப்புகள் A-ல் முன் உரு இருக்கும். (f-ன் வீச்சகம் = துணை மதிப்புகள்)	

4	ஒன்றுக்கு ஒன்றான மற்றும் மேல் சார்பு (இருபுறச் சார்பு)	$f : A \rightarrow B$ என்ற சார்பு , ஒன்றுக்கு ஒன்றாகவும் மற்றும் மேல் சார்பாகவும் இருந்தால் f -ஐ A -யிலிருந்து B -க்கான இருபுறச் சார்பு எனப்படும்	
5	உட்சார்பு	ஒரு சார்பு $f : A \rightarrow B$ ஆனது உட்சார்பு எனில் B -ல் குறைந்தபட்சம் ஒர் உறுப்பிற்காவது A -ல் முன் உரு இருக்காது. (f -ன் வீச்சகம் துணை மதிப்பகத்தின் தகு உட்கணமாகும்)	
6	மாறிலிச் சார்பு	சார்பு $f : A \rightarrow B$ ஆனது மாறிலிச்சார்பு எனில் f -ன் வீச்சகமானது ஒரே ஒரு உறுப்பைக் கொண்டதாகும் . அதாவது $f(x) = c, \forall x \in A$ (f -ன் வீச்சகம் ஒருறுப்புக்கணம்)	
7	சமனிச் சார்பு	A ஒரு வெற்றில்லா கணம் என்க. சார்பு $f : A \rightarrow A$ ஆனது $f(x) = x, \forall x \in A$ என வரையறுக்கப்பட்டால், அந்த சார்பு சமனிச் சார்பு எனப்படும்	
8	மெய் மதிப்புச் சார்பு	சார்பு $f : A \rightarrow B$ ஆனது மெய் மதிப்புச் சார்பு எனில் f -ன் வீச்சகமானது R எனும் மெய்யெண்களின் உட்கணமாக இருக்கும். அதாவது $f(A) \subseteq R$	
9	நேரிய சார்பு	$f : R \rightarrow R$ என்ற சார்பானது $f(x) = mx + c$ என வரையறுக்கப்பட்டால் அது நேரிய சார்பாகும்.	
10	இருபடிச் சார்பு	ஒரு சார்பு $f : R \rightarrow R, f(x) = ax^2 + bx + c$ என வரையறுக்கப்பட்டால் அதை இருபடிச் சார்பு என்கிறோம்	
11	முப்படிச் சார்பு	ஒரு சார்பு $f : R \rightarrow R$ $f(x) = ax^3 + bx^2 + cx + d$ என வரையறுக்கப்பட்டால் , அதைக் கனச் சார்பு அல்லது முப்படி சார்பு என்கிறோம்	
12	தலைகீழ்ச் சார்பு	ஒரு சார்பு $f : R - \{0\} \rightarrow R, f(x) = \frac{1}{x}$ என வரையறுக்கப்பட்டால் அது தலைகீழ்ச் சார்பு எனப்படும்	

2. எண்களும் தொடர்வரிசைகளும்

1	யூக்ளிடிஸ் வகுத்தல் துணைத்தேற்றம்	a மற்றும் b ($a > b$) என்பன ஏதேனும் இரு மிகை முழுக்கள் எனில் $a = bq + r$, $0 \leq r < b$ என்றவாறு q, r எனும் தனித்த மிகை முழுக்கள் கிடைக்கும்.
2	அடிப்படை எண்ணியல்தேற்றம்	ஒவ்வொரு பகு எண்ணும் தனித்த பகா எண்களின் அடுக்குகளின் பெருக்கற் பலனாக எழுத இயலும்.
3	மட்டு ஒருங்கிசைவு	a மற்றும் b-க்கு இடையே உள்ள வித்தியாசம் n-ன் மடங்கு எனில் மட்டு n-யின் அடிப்படையில் a-யும் b-யும் ஒருங்கிசைவு உடையது. அதாவது $b - a = kn$. இதை $a \equiv b \pmod{n}$ என்று எழுதலாம்.
4	தொடர் வரிசை	மெய்யெண்களின் தொடர்வரிசை என்பது இயல் எண்களின் மீது வரையறுக்கப்பட்ட மெய்யெண் மதிப்புகளைப் பெறும் சார்பாகும்.
5	கூட்டுத் தொடர் வரிசை	a மற்றும் d என்பன மெய்யெண்கள் எனில் a, a+d, a+2d, a+3d, a+4d,..... என்ற வடிவில் அமையும் எண்கள் ஒரு கூட்டுத் தொடர்வரிசையை அமைக்கும். 'a' -முதல் உறுப்பு மற்றும் 'd' -பொது வித்தியாசம் ஆகும்.
6	பெருக்குத் தொடர் வரிசை	முதல் உறுப்பைத் தவிர்த்து மற்ற உறுப்புகள் அனைத்தும் அதற்கு முந்தைய உறுப்பை ஒரு பூச்சியமற்ற மாறாத எண்ணால் பெருக்கக் கிடைக்கும் தொடர் வரிசையானது பெருக்குத் தொடர்வரிசை எனப்படும். இந்த மாறாத எண் பொது விகிதம் r எனப்படும்.
7	தொடர்கள்	ஒரு தொடர்வரிசையின் உறுப்புகளின் கூடுதல் தொடர் எனப்படும்.
8	கூட்டுத்தொடர்	ஒரு தொடரின் உறுப்புகள் கூட்டுத்தொடர் வரிசையில் அமையுமானால் அத்தொடர் கூட்டுத்தொடர் எனப்படும்.
9	பெருக்குத்தொடர்	ஒரு தொடரிலுள்ள உள்ள உறுப்புகள் அனைத்தும் பெருக்குத்தொடர் வரிசையில் அமைந்தால் அந்தத் தொடர் பெருக்குத் தொடர் எனப்படும்.

சூத்திரங்கள்

1	யூக்ளிடிஸ் வகுத்தல் துணைத் தேற்றம்	$a = bq + r$, $0 \leq r < b$
கூட்டுத் தொடர் (A.P)		
2	பொது வடிவம்	a, a+d, a+2d, a+3d,
3	பொது வித்தியாசம்	$d = t_2 - t_1$
4	பொது உறுப்பு	$t_n = a + (n-1)d$
5	உறுப்புகளின் எண்ணிக்கை	$n = \left(\frac{t-a}{d}\right) + 1$
6.	அடுத்தடுத்த மூன்று உறுப்புகள்	$a - d, a, a + d$
7	அடுத்தடுத்த நான்கு உறுப்புகள்	$a - 3d, a - d, a + d, a + 3d$
8	மூன்று எண்கள் (a, b, c) கூட்டுத்தொடர் வரிசையில் அமைவதற்கான நிபந்தனை	$2b = a + c$
9	n உறுப்புகளின் கூடுதல்	$S_n = \frac{n}{2} [2a + (n-1)d]$ $S_n = \frac{n}{2} [a + l]$
பெருக்குத் தொடர் (G.P)		
10	பொது வடிவம்	$a, ar, ar^2, ar^3,$
11	பொது விகிதம்	$r = \frac{t_2}{t_1}$
12	பொது உறுப்பு	$t_n = ar^{n-1}$
13	அடுத்தடுத்த மூன்று உறுப்புகள்	$\frac{a}{r}, a, ar$
14	அடுத்தடுத்த நான்கு உறுப்புகள்	$\frac{a}{r^3}, \frac{a}{r}, ar, ar^3$
15	மூன்று எண்கள் (a, b, c) பெருக்குத்தொடர் வரிசையில் அமைவதற்கான நிபந்தனை	$b^2 = ac$

16	n உறுப்புகளின் கூடுதல்	$t_n = \frac{a(r^n - 1)}{r - 1}, r > 1$
		$t_n = \frac{a(1 - r^n)}{1 - r}, r < 1$
17	முடிவுறா உறுப்புகள் வரை கூடுதல்	$t_n = na, n = 1$
		$S_\infty = \frac{a}{1 - r}, -1 < r < 1$
சிறப்புத் தொடர்கள்		
18	முதல் n இயல் எண்களின் கூடுதல்	$\sum n = \frac{n(n+1)}{2}$
19	முதல் n இயல் எண்களின் வர்க்கங்களின் கூடுதல்	$\sum n^2 = \frac{n(n+1)(2n+1)}{6}$
20	முதல் n இயல் எண்களின் கனங்களின் கூடுதல்	$\sum n^3 = \left[\frac{n(n+1)}{2} \right]^2$
21	முதல் n ஒற்றை இயல் எண்களின் கூடுதல்	$\sum(2n - 1) = n^2$
22	முதல் n ஒற்றை இயல் எண்களின் கூடுதல் (கடைசி உறுப்பு l கொடுக்கப்பட்டால்)	$1 + 2 + 3 + \dots + l = \left(\frac{l+1}{2} \right)^2$
23	முதல் n இரட்டை இயல் எண்களின் கூடுதல்	$\sum 2n = n(n+1)$
24	p முதல் q வரை இயல் எண்களின் கூடுதல்	$\sum_{k=p}^q k = \frac{(q+p)(q-p+1)}{2}$

3.இயற்கணிதம்

1	மூன்று மாறிகளில் அமைந்த நேரிய சமன்பாடுகளின் தொகுப்பு	மூன்று மாறிகளில் அமைந்த நேரிய சமன்பாட்டின் பொது வடிவம் $ax + by + cz + d = 0$
		மூன்று மாறிகளில் அமைந்த நேரிய சமன்பாடு ஒரு தளத்தினைக் குறிக்கும்.
		மூன்று மாறிகளில் அமைந்த சமன்பாட்டுத் தொகுப்பிற்கு ஒரே ஒரு தீர்வு (அ) எண்ணற்ற தீர்வு (அ) தீர்வு இல்லை என தீர்வுகள் அமையும்.
		$0 = 1$ என்பது போன்ற தவறான முடிவு கிடைக்குமாயின் அந்தச் சமன்பாட்டு தொகுப்பிற்குத் தீர்வு இல்லை .
		$0 = 0$ என்பது போன்ற முற்றொருமை கிடைக்குமாயின் அந்தச் சமன்பாட்டு தொகுப்பிற்கு எண்ணற்ற தீர்வுகள் இருக்கும்.
2	விலக்கப்பட்ட மதிப்பு	எந்த மெய் மதிப்பிற்கு $\frac{p(x)}{q(x)}$ எனும் விகிதமுறு கோவையை வரையறுக்கப்பட முடியவில்லையோ, அம்மதிப்பு கொடுக்கப்பட்ட விகிதமுறு கோவையின் விலக்கப்பட்ட மதிப்பு எனப்படும்.

FORMULAE

3	மீ.பொ.வ மற்றும் மீ.பொ.ம-க்கு இடையேயுள்ள தொடர்பு	$f(x) \times g(x) =$ மீ.பொ.வ \times மீ.பொ.ம
4	இருபடிச் சமன்பாட்டின் பொது வடிவம்	$x^2 - (\text{மூ.கூ.})x + \text{மூ.பெ.ப} = 0$
5	இருபடிச் சமன்பாட்டின் தீர்வு காணும் சூத்திரம்	$x = \frac{-b \pm \sqrt{b^2 - 4ac}}{2a}$
6	$ax^2 + bx + c = 0$ என்ற இருபடி சமன்பாட்டின் மூலங்கள் α மற்றும் β எனில்	மூலங்களின் கூடுதல் $\alpha + \beta = \frac{-b}{a} = \frac{-x\text{-ன் கெழு}}{x^2\text{-ன் கெழு}}$
		மூலங்களின் பெருக்கல்பலன் $\alpha\beta = \frac{c}{a} = \frac{\text{மாறிலி உறுப்பு}}{x^2\text{-கெழு}}$
7	காலம் = $\frac{\text{தொலைவு}}{\text{வேகம்}}$	வேகம் = $\frac{\text{தொலைவு}}{\text{காலம்}}$
		தொலைவு = வேகம் \times காலம்

இருபடிச் சமன்பாட்டின் மூலங்களின் தன்மை

மூலங்களின் தன்மை காட்டி $\Delta = b^2 - 4ac$		மூலங்களின் தன்மை
8	$\Delta > 0$	மெய் எண்கள், சமமல்ல.
9	$\Delta = 0$	மெய் எண்கள், சமம்
10	$\Delta < 0$	மெய் எண்கள் சமமில்லை

α மற்றும் β கொண்ட சில முடிவுகள்		இயற்கணித முற்றொருமைகள்	
11	$\alpha - \beta = \sqrt{(\alpha + \beta)^2 - 4\alpha\beta}$	19	$(a + b)^2 = a^2 + b^2 + 2ab$
12	$\alpha^2 + \beta^2 = (\alpha + \beta)^2 - 2\alpha\beta$	20	$(a - b)^2 = a^2 + b^2 - 2ab$
13	$\alpha^2 - \beta^2 = (\alpha + \beta)(\sqrt{(\alpha + \beta)^2 - 4\alpha\beta})$	21	$(a + b)(a - b) = a^2 - b^2$
14	$\alpha^3 + \beta^3 = (\alpha + \beta)^3 - 3\alpha\beta(\alpha + \beta)$	22	$(a + b + c)^2 = a^2 + b^2 + c^2 + 2ab + 2bc + 2ca$
15	$\alpha^3 - \beta^3 = (\alpha - \beta)^3 + 3\alpha\beta(\alpha - \beta)$	23	$(a + b)^3 = a^3 + 3a^2b + 3ab^2 + b^3$
16	$\alpha^4 + \beta^4 = (\alpha^2 + \beta^2)^2 - 2(\alpha\beta)^2$	24	$(a - b)^3 = a^3 - 3a^2b + 3ab^2 - b^3$
17	$\alpha^4 - \beta^4 = (\alpha + \beta)(\alpha - \beta)(\alpha^2 + \beta^2)$	25	$a^3 + b^3 = (a + b)(a^2 - ab + b^2)$
18	$(\alpha + \beta)^2 - (\alpha - \beta)^2 = 4\alpha\beta$	26	$a^3 - b^3 = (a - b)(a^2 + ab + b^2)$

அணிகள்

1	அணிகள்	ஓர் அடைப்புக்குறிக்குள் செவ்வக அமைப்பில் நிரைகளிலும் நிரல்களிலும் வரிசையாக எண்களைக் கொண்ட அமைப்பு அணி எனப்படும்.	
2	A என்ற அணி m நிரைகள் மற்றும் n நிரல்கள் கொண்டது எனில்	அணியின் வரிசை	$m \times n$
3		மொத்த உறுப்புகளின் எண்ணிக்கை	mn

அணிகளின் வகைகள்

	வகைகள்	வரையறைகள்	எடுத்துக்காட்டு
4	நிரை அணி (நிரை வெக்டார்)	ஓர் அணியில் ஒரே ஒரு நிரையும் , பல நிரல்களும் இருந்தால் , அவ்வணி நிரை அணி எனப்படும்.	$A = \begin{pmatrix} 1 & 3 & 5 \end{pmatrix}$
5	நிரல் அணி (நிரல் வெக்டார்)	ஓர் அணியில் ஒரே ஒரு நிரலும், பல நிரைகளும் இருந்தால், அவ்வணி நிரல் அணி எனப்படும்.	$B = \begin{pmatrix} 2 \\ 4 \\ 6 \end{pmatrix}$
6	சதுர அணி	ஓர் அணியில் நிரைகளின் எண்ணிக்கை ஆனது நிரல்களின் எண்ணிக்கைக்கு சமமாக இருந்தால் இருப்பின் அவ்வணி சதுர அணி எனப்படும்	$C = \begin{pmatrix} 1 & 2 & 3 \\ 4 & 5 & 6 \\ 7 & 8 & 9 \end{pmatrix}$
7	மூலைவிட்ட அணி	ஒரு சதுர அணியில் முதன்மை மூலை விட்டத்திற்கு மேலேயும் கீழேயும் உள்ள அனைத்து உறுப்புகளும் பூச்சியங்கள் எனில் அந்த அணி மூலைவிட்ட அணி எனப்படும்	$D = \begin{pmatrix} 1 & 0 & 0 \\ 0 & 6 & 0 \\ 0 & 0 & 9 \end{pmatrix}$
8	திசையிலி அணி	ஒரு மூலைவிட்ட அணியில் முதன்மை மூலைவிட்ட உறுப்புகள் அனைத்தும் சமமாக இருப்பின் அவ்வணி திசையிலி அணி எனப்படும்.	$E = \begin{pmatrix} 2 & 0 & 0 \\ 0 & 2 & 0 \\ 0 & 0 & 2 \end{pmatrix}$
9	சமனி அணி (I_n) (அலகு அணி)	ஒரு சதுர அணியில் முதன்மை மூலைவிட்ட உறுப்புகள் ஒவ்வொன்றும் '1' ஆகவும் மற்ற அனைத்து உறுப்புகளும் பூச்சியம் எனில் அந்த அணி சமனி அணி (அ) அலகு அணி எனப்படும் .	$F = \begin{pmatrix} 1 & 0 & 0 \\ 0 & 1 & 0 \\ 0 & 0 & 1 \end{pmatrix}$
10	பூச்சிய அணி (O_n) (வெற்று அணி)	ஓர் அணியிலுள்ள அனைத்து உறுப்புகளும் பூச்சியம் எனில் அந்த அணி பூச்சிய அணி அணி எனப்படும்.	$G = \begin{pmatrix} 0 & 0 & 0 \\ 0 & 0 & 0 \end{pmatrix}$
11	கீழ்முகக்கோண அணி	ஒரு சதுர அணியில் முதன்மை மூலை விட்டத்திற்கு மேலேயுள்ள உறுப்புகள் அனைத்தும் பூச்சியம் எனில் , அந்த அணி கீழ்முகக்கோண அணி எனப்படும்.	$H = \begin{pmatrix} 8 & 0 & 0 \\ 4 & 5 & 0 \\ -11 & 3 & 1 \end{pmatrix}$
12	மேல்முகக்கோண அணி	ஒரு சதுர அணியில் முதன்மை மூலை விட்டத்திற்குக் கீழே உள்ள உறுப்புகள் அனைத்தும் பூச்சியம் எனில் அந்த அணி மேல்முகக்கோண அணி	

		எனப்படும்	$M = \begin{pmatrix} 1 & 7 & -3 \\ 0 & 2 & 4 \\ 0 & 0 & 7 \end{pmatrix}$
13	நிரைநிரல் மாற்று அணி	A என்ற அணியின் நிரைகளை நிரல்களாகவும் அல்லது நிரல்களை நிரைகளாகவும் மாற்றக் கிடைக்கும் அணி A-யின் நிரை நிரல் மாற்று அணி எனப்படும். இதை A^T என குறிக்கலாம்	$A = \begin{pmatrix} 1 & 2 & 3 \\ 4 & 5 & 6 \end{pmatrix}$ $A^T = \begin{pmatrix} 1 & 4 \\ 2 & 5 \\ 3 & 6 \end{pmatrix}$
14	சம அணி	அணிகள் A மற்றும் B ஆகியவற்றின் வரிசைகள் மற்றும் A-யில் உள்ள ஒவ்வொரு உறுப்பும் B-யில் உள்ள ஒத்த உறுப்புகளுக்கு சமம் எனில் A மற்றும் B ஆகியவை சம அணிகள் எனப்படும்	$A = \begin{pmatrix} 1 & 2 \\ 3 & 4 \end{pmatrix}$, $B = \begin{pmatrix} \sqrt{1} & \sqrt{4} \\ \sqrt{9} & \sqrt{16} \end{pmatrix}$ $A = B$
15	எதிர் அணி	அணி -A-யில் உள்ள அனைத்து உறுப்புகளும் அணி A-யில் உள்ள ஒத்த உறுப்புகளின் கூட்டல் நேர் மாறல்களாக அமைந்தால் அணி -A ஆனது A-யின் எதிர் அணி எனப்படும்.	$A = \begin{pmatrix} 1 & 2 \\ 3 & 4 \end{pmatrix}$, $-A = \begin{pmatrix} -1 & -2 \\ -3 & -4 \end{pmatrix}$

அணிகளின் மீதான செயல்கள்

	செயல்கள்	நிபந்தனை
16	இரு அணிகளை கூட்ட (அ) கழிக்க	இரு அணிகளின் வரிசைகள் சமமாக இருக்க வேண்டும்
17	இரு அணிகள் A மற்றும் B ஐ பெருக்க	A-ன் நிரல்களின் எண்ணிக்கை = B-ன் நிரைகளின் எண்ணிக்கை

அணிகளின் கூட்டல் பண்புகள்

18	அணி கூட்டல் பரிமாற்றுப் பண்பு	$A + B = B + A$
19	அணி கூட்டல் சேர்ப்புப் பண்பு	$A + (B + C) = (A + B) + C$
20	திசையிலி அணியின் பெருக்கல் சேர்ப்பு பண்பு	$(pq)A = p(qA)$
21	திசையிலி சமனிப் பண்பு	$IA = A$
22	இரண்டு அணிகள் மற்றும் திசையிலி பங்கீட்டு பண்பு	$p(A + B) = pA + pB$
23	இரண்டு திசையிலி உடைய ஒர் அணியின் பங்கீட்டு பண்பு	$(p + q)A = pA + qA$
24	அணியின் கூட்டல் சமனி	$A + O = O + A = A$
25	அணியின் கூட்டல் நேர்மாறு	$A + (-A) = (-A) + A = O$

அணிகளின் பெருக்கல் பண்புகள்

26	அணிகளின் பெருக்கல் பரிமாற்று பண்பு	$AB \neq BA$
27	அணிகளின் பெருக்கல் சேர்ப்புப் பண்பு	$(AB)C = A(BC)$
28	அணிகளின் பெருக்கலின் கூட்டலின் கீழ் பங்கீட்டு பண்பு	$A(B + C) = AB + AC$ $(A + B)C = AC + BC$
29	அணி பெருக்கலின் அலகு (அ) சமனி அணி	$AI = IA = A$
30	நிரை நிரல் மாற்று அணியின் பின்-திருப்புகை அணி	$(AB)^T = B^T A^T$

4.வடிவியல்

சர்வசம மற்றும் வடிவொத்த முக்கோணங்கள்

1	சர்வசம முக்கோணங்கள்	இரு முக்கோணங்களில் ஒத்த பக்கங்கள் மற்றும் ஒத்த கோணங்கள் சமமாக இருந்தால் அவ்விரு முக்கோணமும் சர்வசம முக்கோணங்கள் எனப்படும் $\angle A = \angle P$, $\angle B = \angle Q$, $\angle C = \angle R$ $AB = PQ$, $BC = QR$, $CA = RP$	
---	---------------------	---	--

2	வடிவொத்த முக்கோணங்கள்	இரு முக்கோணங்களில் ஒத்த கோணங்கள் சமமாகவும், ஒத்த பக்கங்களின் நீளங்கள் சம விகிதத்தில் இருந்தால் அவ்விரு முக்கோணங்களும் வடிவொத்தவை ஆகும்.. $\angle A = \angle P$, $\angle B = \angle Q$, $\angle C = \angle R$ $AB \neq PQ$, $BC \neq QR$, $CA \neq RP$	
3	AA விதிமுறை	ஒரு முக்கோணத்தின் இரண்டு கோணங்கள் மற்றொரு முக்கோணத்தின் இரண்டு கோணங்களுக்குச் சமமானால் அவ்விரு முக்கோணங்கள் வடிவொத்தவை ஆகும் $\angle A = \angle P = 1$, $\angle B = \angle Q = 2$	
4	SAS விதி முறை	ஒரு முக்கோணத்தின் ஒரு கோணம் மற்றொரு முக்கோணத்தின் ஒரு கோணத்திற்குச் சமமாகவும் அவை உள்ளிட்ட பக்கங்களும் விகிதசமமாக இருந்தால், அவ்விரு முக்கோணங்கள் வடிவொத்தவை ஆகும் $\angle A = \angle P = 1$, $\frac{AB}{PQ} = \frac{AC}{PR}$	
5	SSS விதிமுறை	ஒரு முக்கோணத்தின் மூன்று பக்கங்கள் முறையே மற்றொரு முக்கோணத்தின் மூன்று பக்கங்களுக்கு விகிதசமம் எனில் அவ்விரு முக்கோணங்களும் வடிவொத்த முக்கோணங்கள் ஆகும் $\frac{AB}{PQ} = \frac{AC}{PR} = \frac{BC}{QR}$	

வடிவொத்த முக்கோணங்களுக்கான சில பயனுள்ள முடிவுகள்

6	இரு முக்கோணங்கள் வடிவொத்தவை எனில், ஒத்த பக்கங்களின் விகிதம் அவற்றின் ஒத்த குத்துயரங்களின் விகிதத்திற்குச் சமம் $\frac{AB}{PQ} = \frac{BC}{QR} = \frac{CA}{RP} = \frac{AD}{PS} = \frac{BE}{QT} = \frac{CF}{RU}$	
7	இரு முக்கோணங்கள் வடிவொத்தவை எனில், ஒத்த பக்கங்களின் விகிதம் அவற்றின் ஒத்த சுற்றளவுகளின் விகிதத்திற்குச் சமம். $\frac{AB}{DE} = \frac{BC}{EF} = \frac{CA}{FD} = \frac{AB+BC+CA}{DE+EF+FD}$	
8	இரு வடிவொத்த முக்கோணங்களின் பரப்பளவுகளின் விகிதம் அவற்றின் ஒத்த பக்கங்களின் வர்க்கங்களின் விகிதத்திற்குச் சமம். $\frac{(\Delta ABC)\text{-பரப்பளவு}}{(\Delta PQR)\text{-பரப்பளவு}} = \frac{AB^2}{PQ^2} = \frac{BC^2}{QR^2} = \frac{AC^2}{PR^2}$	
9	இரு முக்கோணங்கள் பொதுவான முனையையும் அவற்றின் அடிப்பக்கங்கள் ஒரே நேர்க்கோட்டிலும் இருந்தால் அம்முக்கோணங்களின் பரப்பளவுகளின் விகிதம் அவற்றின் அடிப்பக்க நீளங்களின் விகிதத்திற்குச் சமமாகும். $\frac{(\Delta ABD)\text{-ன் பரப்பளவு}}{(\Delta BDC)\text{-ன் பரப்பளவு}} = \frac{AD}{DC}$	

தேற்றங்கள்

தேற்றம்	வரையறை	படம்
10 அடிப்படைவிகிதசம தேற்றம் (தேல்ஸ்தேற்றம்)	ஒரு நேர்க்கோடு முக்கோணத்தின் ஒரு பக்கத்திற்கு இணையாகவும் மற்ற இரு பக்கங்களை வெட்டுமாறும் வரையப்பட்டால் அக்கோடு அவ்விரண்டு பக்கங்களையும் சம விகிதத்தில் பிரிக்கும் $\frac{AD}{DB} = \frac{AE}{EC}$	
கிளைத்தேற்றம்	(i). $\frac{AB}{AD} = \frac{AC}{AE}$ (ii). $\frac{AB}{DB} = \frac{AC}{EC}$	
11 கோண இருசம வெட்டி தேற்றம்	ஒரு முக்கோணத்தின் ஒரு கோணத்தின் உட்புற இரு சமவெட்டியானது அக்கோணத்தின் எதிர் பக்கத்தை உட்புறமாக அக்கோணத்தினை அடக்கிய பக்கங்களின் விகிதத்தில் பிரிக்கும். $\frac{AB}{AC} = \frac{BD}{DC}$	
12 பிதாகரஸ் தேற்றம்	ஒரு செங்கோண முக்கோணத்தில் கர்ணத்தின் வர்க்கம் மற்ற இரு பக்கங்களின் வர்க்கங்களின் கூடுதலுக்குச் சமம். $BC^2 = AB^2 + AC^2$	
13 மாற்று வட்டத் துண்டு தேற்றம்	வட்டத்தில் தொடுகோட்டின் தொடுபுள்ளி வழியே ஒரு நாண் வரையப்பட்டால் அந்த நாண் தொடுகோட்டுடன் ஏற்படுத்தும் கோணங்கள் முறையே ஒவ்வொன்றும் தனித்தனியாக மாற்று வட்டத்துண்டுகளில் அமைந்த கோணங்களுக்குச் சமம். (i). $\angle QPB = \angle PSQ$ (ii). $\angle QPA = \angle PTQ$	
14 சீவியன்	ஒரு முக்கோணத்தின் ஒரு முனையிலிருந்து அதன் எதிர் பக்கத்திற்கு வரையப்படும் கோட்டுத்துண்டு ஒரு சீவியன் ஆகும்	எடுத்துக்காட்டு நடுக்கோடு, குத்துக்கோடு, கோண இருசம வெட்டி
15 சீவாஸ் தேற்றம்	ABC என்பது ஒரு முக்கோணம் என்க. பக்கங்கள் BC, CA மற்றும் AB யில் உள்ள புள்ளிகள் முறையே D, E மற்றும் F என்க. முக்கோணத்தின் பக்கங்கள் ஒரே திசையை பொருத்து AD, BE, CF என்ற சீவியன்கள் ஒருங்கிசைந்துள்ளது எனில் $\frac{BD}{DC} \times \frac{CE}{EA} \times \frac{AF}{FB} = 1$	
16 மெனிலாஸ் தேற்றம்	ABC என்ற முக்கோணத்தின் பக்கங்கள் BC, CA, AB (அல்லது அவற்றின் நீட்சி) யில் உள்ள புள்ளிகள் முறையே P, Q, R ஆகியன ஒரு கோடமைந்த புள்ளிகளாக அமையத் தேவையான மற்றும் போதுமான நிபந்தனை $\frac{BP}{PC} \times \frac{CQ}{QA} \times \frac{AR}{RB} = -1$. இந்த சூத்திரத்தில் உள்ள கோட்டுத்துண்டுகள் அனைத்தும் திசை சார்ந்தவையாகும்.	
17 வெட்டுக்கோடு	ஒரு வட்டத்தை இரு புள்ளிகளில் வெட்டிச்செல்லும் கோடு, வெட்டுக்கோடு ஆகும்.	
18 தொடுகோடு	வட்டத்தை ஒரேஒரு புள்ளியில் மட்டும் தொட்டு செல்லும்கோடு தொடுகோடு ஆகும்	
	ஒரு வட்டத்தின் ஏதேனும் ஒரு புள்ளியில் வரையப்பட்ட தொடுகோடு அத்தொடு புள்ளி வழிச் செல்லும் ஆரத்திற்குச் செங்குத்தாக அமையும்.	
	வட்டத்திற்கு வெளியேயுள்ள புள்ளியிலிருந்து அவ்வட்டத்திற்குச் இரண்டு தொடுகோடுகள் வரைய முடியும்.	

வட்டத்திற்கு வெளியே உள்ள ஏதேனும் ஒரு புள்ளியிலிருந்து அவ்வட்டத்திற்கு வரையப்படும் இரண்டு தொடுகோடுகளின் நீளங்கள் சமமாக இருக்கும்
வட்டங்களுக்கு வரையப்பட்ட இரண்டு பொதுவான தொடுகோடுகளின் நீளங்கள் சமம்.

5. ஆயத்தொலை வடிவியல்

1	இரு புள்ளிகளுக்கு இடைப்பட்ட தொலைவு	$d = \sqrt{(x_2 - x_1)^2 + (y_2 - y_1)^2}$
2	நடுப்புள்ளி	$\left(\frac{x_1+x_2}{2}, \frac{y_1+y_2}{2} \right)$
3	நடுக்கோட்டு மையம்	$\left(\frac{x_1+x_2+x_3}{3}, \frac{y_1+y_2+y_3}{3} \right)$
4	உட்புறமாக பிரிக்கும் புள்ளி	$\left(\frac{lx_2 + mx_1}{l+m}, \frac{ly_2 + my_1}{l+m} \right)$
5	வெளிப்புறமாக பிரிக்கும் புள்ளி	$\left(\frac{lx_2 - mx_1}{l-m}, \frac{ly_2 - my_1}{l-m} \right)$
6	முக்கோணத்தின் பரப்பு	$\frac{1}{2} bh$
		$\sqrt{s(s-a)(s-b)(s-c)}, s = \frac{a+b+c}{2}$
7	நாற்கரத்தின் பரப்பு	$\frac{1}{2} \begin{vmatrix} x_1 & x_2 & x_3 & x_4 & x_1 \\ y_1 & y_2 & y_3 & y_4 & y_1 \end{vmatrix}$
		$\frac{1}{2} \begin{vmatrix} x_1 - x_3 & y_1 - y_3 \\ x_2 - x_4 & y_2 - y_4 \end{vmatrix}$

சாய்வு காணும் சூத்திரங்கள்

8	சாய்வுக் கோணம் கொடுக்கப்பட்டால்	$m = \tan \theta$
9	இரு புள்ளிகள் கொடுக்கப்பட்டால்	$m = \frac{y_2 - y_1}{x_2 - x_1}$
10	$ax + by + c = 0$ என்ற நேர்க்கோட்டின் சாய்வு	$m = \frac{-a}{b} = \frac{-x\text{-ன் கெழு}}{y\text{-ன் கெழு}}$

மூன்று புள்ளிகள் ஒரு நேர்க்கோட்டில் அமைவதற்கான நிபந்தனை

11	மூன்று புள்ளிகள் (A, B, C) ஒரே நேர்க்கோட்டில் அமையும் எனில்	$\begin{vmatrix} x_1 & x_2 & x_3 & x_1 \\ y_1 & y_2 & y_3 & y_1 \end{vmatrix} = 0$ AB-ன் சாய்வு = BC-ன் சாய்வு (அ) AC-ன் சாய்வு
----	---	--

இரு நேர்க்கோடுகள் இணையாக மற்றும் செங்குத்தாக அமைவதற்கான நிபந்தனை

12	$a_1x + b_1y + c_1 = 0$ மற்றும் $a_2x + b_2y + c_2 = 0$ என்ற நேர்க்கோடுகள்	இணையாக	$m_1 = m_2$ (OR) $\frac{a_1}{a_2} = \frac{b_1}{b_2}$
		செங்குத்தாக	$m_1 \times m_2 = -1$ (OR) $a_1a_2 + b_1b_2 = 0$

நேர்க்கோடுகளின் சமன்பாடுகள்

13	X - அச்சின் சமன்பாடு	$y = 0$
14	Y - அச்சின் சமன்பாடு	$x = 0$
15	X - அச்சுக்கு இணையான நேர்க்கோட்டின் சமன்பாடு	$y = \pm b$
16	Y - அச்சுக்கு இணையான நேர்க்கோட்டின் சமன்பாடு	$x = \pm c$
17	$ax + by + c = 0$ -க்கு இணையான கோட்டின் சமன்பாடு	$ax + by + k = 0$
18	$ax + by + c = 0$ -க்கு செங்குத்தான கோட்டின் சமன்பாடு	$bx - ay + k = 0$
19	ஆதி வழிச் செல்லும் நேர்க்கோட்டின் சமன்பாடு	$y = mx$
20	நேர்க்கோட்டின் சமன்பாடு (சாய்வு - வெட்டுத்துண்டு வடிவம்)	$y = mx + c$
21	நேர்க்கோட்டின் சமன்பாடு (புள்ளி - சாய்வு வடிவம்)	$y - y_1 = m(x - x_1)$
22	நேர்க்கோட்டின் சமன்பாடு (இரு புள்ளி வடிவம்)	$\frac{y - y_1}{y_2 - y_1} = \frac{x - x_1}{x_2 - x_1}$
23	நேர்க்கோட்டின் சமன்பாடு (வெட்டுத் துண்டு வடிவம்)	$\frac{x}{a} + \frac{y}{b} = 1$

6. முக்கோணவியல்

முக்கோணவியல் விகிதங்கள்

1	$\sin \theta = \frac{\text{எதிர் பக்கம்}}{\text{கர்ணம்}}$	$\cos \theta = \frac{\text{அடுத்துள்ள பக்கம்}}{\text{கர்ணம்}}$	$\tan \theta = \frac{\text{எதிர் பக்கம்}}{\text{அடுத்துள்ள பக்கம்}}$	$\tan \theta = \frac{\sin \theta}{\cos \theta}$
2	$\operatorname{cosec} \theta = \frac{\text{கர்ணம்}}{\text{எதிர் பக்கம்}}$	$\sec \theta = \frac{\text{கர்ணம்}}{\text{அடுத்துள்ள பக்கம்}}$	$\cot \theta = \frac{\text{அடுத்துள்ள பக்கம்}}{\text{எதிர் பக்கம்}}$	$\cot \theta = \frac{\cos \theta}{\sin \theta}$

முக்கோணவியல் நிரப்பு விகிதங்கள்

3	$\sin(90 - \theta) = \cos \theta$	$\cos(90 - \theta) = \sin \theta$	$\tan(90 - \theta) = \cot \theta$
4	$\operatorname{cosec}(90 - \theta) = \sec \theta$	$\sec(90 - \theta) = \operatorname{cosec} \theta$	$\cot(90 - \theta) = \tan \theta$

முக்கோணவியல் தலைகீழ் விகிதங்கள்

5	$\sin \theta = \frac{1}{\operatorname{cosec} \theta}$	$\cos \theta = \frac{1}{\sec \theta}$	$\tan \theta = \frac{1}{\cot \theta}$
6	$\operatorname{cosec} \theta = \frac{1}{\sin \theta}$	$\sec \theta = \frac{1}{\cos \theta}$	$\cot \theta = \frac{1}{\tan \theta}$

முக்கோணவியல் முற்றொருமைகள்

	முற்றொருமைகள்	சமமான வடிவங்கள்
7	$\sin^2 \theta + \cos^2 \theta = 1$	$\sin^2 \theta = 1 - \cos^2 \theta$
8	$1 + \tan^2 \theta = \sec^2 \theta$	$\tan^2 \theta = \sec^2 \theta - 1$
9	$1 + \cot^2 \theta = \operatorname{cosec}^2 \theta$	$\cot^2 \theta = \operatorname{cosec}^2 \theta - 1$

முக்கோணவியல் கோணங்களின் மதிப்புகளுக்கான அட்டவணை

	0°	30°	45°	60°	90°
$\sin \theta$	0	$\frac{1}{2}$	$\frac{1}{\sqrt{2}}$	$\frac{\sqrt{3}}{2}$	1
$\cos \theta$	1	$\frac{\sqrt{3}}{2}$	$\frac{1}{\sqrt{2}}$	$\frac{1}{2}$	0
$\tan \theta$	0	$\frac{1}{\sqrt{3}}$	1	$\sqrt{3}$	வரையறுக்கப் படவில்லை
$\operatorname{cosec} \theta$	வரையறுக்கப் படவில்லை	2	$\sqrt{2}$	$\frac{2}{\sqrt{3}}$	1
$\sec \theta$	1	$\frac{2}{\sqrt{3}}$	$\sqrt{2}$	2	வரையறுக்கப் படவில்லை
$\cot \theta$	வரையறுக்கப் படவில்லை	$\sqrt{3}$	1	$\frac{1}{\sqrt{3}}$	0

உயரம் மற்றும் தொலைவு

10	எதிரெதிர் திசையிலுள்ள இரு பொருட்களுக்கு இடைப்பட்ட தூரம்	$d = h [\cot \alpha + \cot \beta]$
11	ஒரே திசையிலுள்ள இரு பொருட்களுக்கு இடைப்பட்ட தூரம்	$d = h [\cot \alpha - \cot \beta]$
12	இரு பொருட்களின் தொலைவுகள்	$x = \frac{y [\tan \beta - \tan \alpha]}{\tan \alpha}$ $y = \frac{x \tan \alpha}{\tan \beta - \tan \alpha}$
13	இரு வெவ்வேறான பொருட்களின் உயரங்கள்	$H = \frac{h \tan \beta}{\tan \beta - \tan \alpha}$ $h = \frac{H [\tan \beta - \tan \alpha]}{\tan \beta}$
14	ஏற்ற மற்றும் இறக்கக்கோணத்தில் உள்ள இரு பொருட்களின் உயரங்கள்	$H = h [1 + \tan \alpha \cot \beta]$ $h = \frac{H}{1 + \tan \alpha \cot \beta}$

7. அளவியல்

	உருவங்கள்	வளைபரப்பு / பக்க பரப்பு	மொத்த பரப்பு	கன அளவு
1	கன சதுரம்	$4a^2$	$6a^2$	a^3
2	கனச் செவ்வகம்	$2(l + b)h$	$2(lb + bh + lh)$	$l \times b \times h$
3	திண்ம உருளை	$2\pi rh$	$2\pi r(h + r)$	$\pi r^2 h$
4	உள்ளீடற்ற உருளை	$2\pi (R + r)h$	$2\pi (R + r)(R - r + h)$	$\pi (R^2 - r^2)h$
5	திண்ம கோளம்	$4\pi r^2$	$4\pi r^2$	$\frac{4}{3}\pi r^3$

6	உள்ளீடற்ற கோளம்	$4\pi R^2$	$4\pi(R^2 + r^2)$	$\frac{4}{3}\pi(R^3 - r^3)$
7	திண்ம அரைக்கோளம்	$2\pi r^2$	$3\pi r^2$	$\frac{2}{3}\pi r^3$
8	உள்ளீடற்ற அரைக்கோளம்	$2\pi(R^2 + r^2)$	$\pi(3R^2 + r^2)$	$\frac{2}{3}\pi(R^3 - r^3)$
9	திண்ம கூம்பு	$\pi r l$	$\pi r(l + r)$	$\frac{1}{3}\pi r^2 h$
10	இடைக்கண்டம்	$\pi(R + r)l$	$\pi(R + r)l + \pi R^2 + \pi r^2$	$\frac{1}{3}\pi h [R^2 + r^2 + Rr]$
11	கூம்பின் சாயுயரம் $l = \sqrt{r^2 + h^2}$		இடைக்கண்டத்தின் சாயுயரம் $l = \sqrt{h^2 + (R - r)^2}$	
12	கூம்பின் ஆரம் $r = \sqrt{l^2 - h^2}$		குழாய் வழியே பாயும் தண்ணிரின் கனஅளவு = குழாயின் குறுக்கு வெட்டுப் பரப்பு X வேகம் X நேரம்	
13	கூம்பின் உயரம் $h = \sqrt{l^2 - r^2}$			
14	வட்டத்தின் பரப்பு = πr^2		வட்டத்தின் சுற்றளவு = $2\pi r$	
15	எடை = கன அளவு X அடர்த்தி			

வட்ட கோணபகுதி மற்றும் கூம்பு

16	வட்டகோண பகுதியின் பரப்பு $(\frac{\theta}{360^\circ} \times \pi R^2) =$ கூம்பின் வளைபரப்பு $(\pi r l)$
17	வட்டகோண பகுதியின் வில்லின் நீளம் $(\frac{\theta}{360^\circ} \times 2\pi R) =$ கூம்பின் அடிச் சுற்றளவு $(2\pi r)$
18	வட்டகோண பகுதியின் ஆரம் (R) = கூம்பின் சாயுயரம் (l)

மாற்றங்கள்

19	$1 \text{ m}^3 = 1000 \text{ litres}$	$1 \text{ d.m}^3 = 1 \text{ litre}$	$1000 \text{ cm}^3 = 1 \text{ litre}$	$1 \text{ kl} = 1000 \text{ litres}$
20	$1 \text{ cm} = 10 \text{ mm}$	$1 \text{ m} = 100 \text{ cm}$	$1 \text{ km} = 1000 \text{ m}$	
21	ஒரு திண்மத்தை மற்றொரு திண்மமாக உருமாற்றம் செய்யும் போது அதன் கன அளவு மாறாது. அதன் புறப்பரப்பு மட்டுமே மாறும்.			

8. புள்ளியியல் மற்றும் நிகழ்தகவு

1	மையப்போக்கு அளவைகள்	1.கூட்டுச் சராசரி	2. இடைநிலை அளவு	3. முகடு
2	பரவல் அளவைகள்	1.வீச்சு	2.சராசரி விலக்கம்	3.கால்மான விலக்கம்
		4.திட்ட விலக்கம்	5. விலக்கவாக்க சராசரி	6. மாறுபாட்டுக் கெழு
3	கூட்டுச் சராசரி	$\bar{x} = \frac{\sum x}{n}$		
4	வீச்சு	$R = L - S$		
5	வீச்சுக் கெழு	$\frac{L-S}{L+S}$		
6	முதல் n இயல் எண்களின் திட்ட விலக்கம்	$\sigma = \sqrt{\frac{n^2-1}{12}}$		
7	முதல் n இயல் எண்களின் விலக்கவாக்கச் சராசரி	$\sigma^2 = \frac{n^2-1}{12}$		
8	திட்ட விலக்கம்	$\sqrt{\text{விலக்கவாக்கச் சராசரி}}$		
9	விலக்கவாக்கச் சராசரி	$(\text{திட்ட விலக்கம்})^2$		

திட்ட விலக்கம்

		தொகுக்கப்படாத விவரங்கள்	தொகுக்கப்பட்ட விவரங்கள்
10	நேரடி முறை	$\sigma = \sqrt{\frac{\sum x^2}{n} - \left(\frac{\sum x}{n}\right)^2}$	-----
11	கூட்டுச் சராசரி முறை		

		$\sigma = \sqrt{\frac{\sum d^2}{n}}$, $d = x - \bar{x}$	$\sigma = \sqrt{\frac{\sum fd^2}{\sum f}}$, $d = x - \bar{x}$
12	ஊகச் சராசரி முறை	$\sigma = \sqrt{\frac{\sum d^2}{n} - \left(\frac{\sum d}{n}\right)^2}$, $d = x - A$	$\sigma = \sqrt{\frac{\sum fd^2}{\sum f} - \left(\frac{\sum fd}{\sum f}\right)^2}$, $d = x - A$
13	படிவிலக்க முறை	$\sigma = \sqrt{\frac{\sum d^2}{n} - \left(\frac{\sum d}{n}\right)^2} \times c$, $d = \frac{x - A}{C}$	$\sigma = \sqrt{\frac{\sum fd^2}{\sum f} - \left(\frac{\sum fd}{\sum f}\right)^2} \times c$, $d = \frac{x - A}{c}$
14	மாறுபாட்டுக் கெழு	$CV = \frac{\sigma}{\bar{x}} \times 100$	
15	மாறுபாட்டுக்கெழுவின் மதிப்பு சிறியதாக இருந்தால், அத்தரவு அதிக நிலைப்புத்தன்மை உடையது		
16	மாறுபாட்டுக்கெழுவின் மதிப்பு பெரியதாக இருந்தால், அத்தரவு குறைந்த நிலைப்புத்தன்மை உடையது		

நிகழ்தகவு

1	ஒரு நிகழ்ச்சியின் நிகழ்தகவு	$P(A) = \frac{A\text{-க்கு சாதகமான விளைவுகளின் எண்ணிக்கை}}{\text{மொத்த விளைவுகளின் எண்ணிக்கை}}$ $P(A) = \frac{n(A)}{n(S)}$
2	உறுதியான நிகழ்ச்சியின் நிகழ்தகவு	$P(S) = 1$
3	நடக்க இயலா நிகழ்ச்சியின் நிகழ்தகவு	$P(\emptyset) = 0$
4	நிகழ்தகவு மதிப்பு எப்பொழுதும்	0 முதல் 1 வரை (அ) $0 \leq P(A) \leq 1$
5	நிரப்பு நிகழ்ச்சியின் நிகழ்தகவு	$P(\bar{A}) = 1 - P(A)$ [$\because P(A) + P(\bar{A}) = 1$]

நிகழ்தகவின் கூட்டல் தேற்றம்

6	$P(A \cup B) = P(A) + P(B) - P(A \cap B)$	
7	$P(A \cup B \cup C) = P(A) + P(B) + P(C) - P(A \cap B) - P(B \cap C) - P(A \cap C) + P(A \cap B \cap C)$	
8	A மற்றும் B ஒன்றையொன்று விலக்கும் நிகழ்ச்சிகள் எனில்	$P(A \cap B) = 0$ $P(A \cup B) = P(A) + P(B)$
9	A, B மற்றும் C ஒன்றையொன்று விலக்கும் நிகழ்ச்சிகள் எனில்	$P(A \cup B \cup C) = P(A) + P(B) + P(C)$
10	$P(A \cap \bar{B}) = P(\text{only } A) = P(A) - P(A \cap B)$	
11	$P(\bar{A} \cap B) = P(\text{only } B) = P(B) - P(A \cap B)$	

நாணயம்

12	சமவாய்ப்புச் சோதனை	கூறுவெளி (S)	மொத்த கூறுவெளி n(S)
13	நாணயத்தை ஒரு முறை சுண்டுதல்	{ H, T }	2
14	நாணயத்தை இரு முறை சுண்டுதல்	{ HH, HT, TH, TT }	4
15	நாணயத்தை மூன்று முறை சுண்டுதல்	{ HHH, HHT, HTH, THH, TTT, TTH, THT, HTT }	8

பகடை

16	ஒரு பகடை உருட்டுதல்	{ 1, 2, 3, 4, 5, 6 }	6
17	இரு பகடை உருட்டுதல்	{ (1,1), (1,2), (1,3), (1,4), (1,5), (1,6) (2,1), (2,2), (2,3), (2,4), (2,5), (2,6) (3,1), (3,2), (3,3), (3,4), (3,5), (3,6) (4,1), (4,2), (4,3), (4,4), (4,5), (4,6) (5,1), (5,2), (5,3), (5,4), (5,5), (5,6) (6,1), (6,2), (6,3), (6,4), (6,5), (6,6) }	36

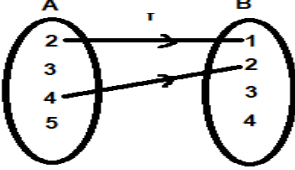
18	மூன்று பகடை உருட்டுதல்	{(1,1,1) , (1,1,2),.....(6,6,6) }	216
சீட்டுக் கட்டு			
19	மொத்த சீட்டுகள்		52
	சீட்டு	சீட்டு எண்ணிக்கை	சீட்டு எண்ணிக்கை
20	ஸ்பேடு சீட்டுகள்	13	ஜாக் சீட்டுகள்
21	கிளாவர் சீட்டுகள்	13	ஏஸ் சீட்டுகள்
22	ஹார்ட் சீட்டுகள்	13	முக சீட்டுகள்
23	டையமண்ட் சீட்டுகள்	13	எண் சீட்டுகள்
24	சிவப்பு சீட்டுகள்	26	சிவப்பு இராஜா சீட்டுகள்
25	கருப்பு சீட்டுகள்	26	கருப்பு இராஜா சீட்டுகள்
26	இராஜா சீட்டுகள்	4	சிவப்பு இராணி சீட்டுகள்
27	இராணி சீட்டுகள்	4	கருப்பு இராணி சீட்டுகள்
28	லீப் ஆண்டு	366 நாட்கள் (அ) 52 வாரங்கள் மற்றும் 2 நாட்கள்	
29	சாதாரண ஆண்டு	365 நாட்கள் (அ) 52 வாரங்கள் மற்றும் 1 நாள்	

1. உறவுகளும் சார்புகளும் (2 மதிப்பெண்)	
1	<p>$A=\{2, -2, 3\}$, $B=\{1, -4\}$ எனில் $A \times B$, $A \times A$ காண்க.</p> <p>$A \times B = \{2, -2, 3\} \times \{1, -4\}$ $= \{(2,1), (2,-4), (-2,1), (-2,-4), (3,1), (3,-4)\}$ $A \times A = \{2, -2, 3\} \times \{2, -2, 3\}$ $= \{(2,2), (2,-2), (2,3), (-2,2), (-2,-2), (-2,3), (3,2), (3,-2), (3,3)\}$</p>
2	<p>$A=B=\{p,q\}$ எனில் $A \times B$, $B \times A$ காண்க.</p> <p>$A \times B = \{p,q\} \times \{p,q\}$ $= \{(p,p), (p,q), (q,p), (q,q)\}$ $B \times A = \{p,q\} \times \{p,q\}$ $= \{(p,p), (p,q), (q,p), (q,q)\}$</p>
3	<p>$A=\{m,n\}$, $B=\emptyset$ எனில் $A \times B$, $A \times A$, $B \times A$ காண்க.</p> <p>$A \times B = \{m,n\} \times \{\} = \{\}$ $A \times A = \{m,n\} \times \{m,n\}$ $= \{(m,m), (m,n), (n,m), (n,n)\}$ $B \times A = \{\} \times \{m,n\} = \{\}$</p>
4	<p>$A=\{1,2,3\}$, $B = \{x \mid x \text{ என்பது } 10 \text{ ஐ விடச் சிறிய பகா எண்}\}$ எனில் $A \times B$, $B \times A$ காண்க.</p> <p>$A=\{1,2,3\}$ $B = \{2,3,5,7\}$ $A \times B = \{1,2,3\} \times \{2,3,5,7\}$ $= (1,2), (1,3), (1,5), (1,7), (2,2), (2,3), (2,5), (2,7), (3,2), (3,3), (3,5), (3,7)$ $B \times A = \{2,3,5,7\} \times \{1,2,3\}$ $= \{(2,1), (2,2), (2,3), (3,1), (3,2), (3,3), (5,1), (5,2), (5,3), (7,1), (7,2), (7,3)\}$</p>
5	<p>$A=\{1,3,5\}$, $B=\{2,3\}$ எனில் $A \times B$, $B \times A$ காண்க.</p> <p>$A \times B = B \times A$ ஆகுமா? காரணம் கூறுக.</p> <p>$A \times B = \{1,3,5\} \times \{2,3\}$ $= \{(1,2), (1,3), (3,2), (3,3), (5,2), (5,3)\}$ ---① $B \times A = \{2,3\} \times \{1,3,5\}$ $= \{(2,1), (2,3), (2,5), (3,1), (3,3), (3,5)\}$ --② ① மற்றும் ② களிலிருந்து $A \times B \neq B \times A$ ஆகும். ஏனெனில் $(1,2) \neq (2,1)$,</p>
6	<p>$A \times B = \{(3,2), (3,4), (5,2), (5,4)\}$ எனில் A மற்றும் B காண்க.</p> <p>$A = \{A \times B \text{ யின் முதல் உறுப்புகளின் கணம்}\}$ $A = \{3,5\}$ $B = \{A \times B \text{ யின் இரண்டாம் உறுப்புகளின் கணம்}\}$ $B = \{2,4\}$</p>
7	<p>$B \times A = \{(-2,3), (-2,4), (0,3), (0,4), (3,3), (3,4)\}$ எனில் A மற்றும் B காண்க.</p> <p>$A = \{B \times A \text{ யின் இரண்டாம் உறுப்புகளின் கணம்}\}$ $A = \{3,4\}$ $B = \{B \times A \text{ யின் முதல் உறுப்புகளின் கணம்}\}$ $B = \{-2,0,3\}$</p>
8	<p>$A=\{3,4,7,8\}$, $B=\{1,7,10\}$ எனில் R_1, R_2 ல் உள்ள கணங்களில் எவை Aயிலிருந்து B -க்கு ஆன உறவைக் குறிக்கிறது?</p> <p>(i) $R_1 = \{(3,7), (4,7), (7,10), (8,1)\}$ (ii) $R_2 = \{(3,1), (4,12)\}$ $A \times B = \{3,4,7,8\} \times \{1,7,10\}$ $= \{(3,1), (3,7), (3,10), (4,1), (4,7), (4,10), (7,1), (7,7), (7,10), (8,1), (8,7), (8,10)\}$ (i) $R_1 \subset A \times B$ R_1 என்பது Aயிலிருந்து B-க்கு ஆன உறவாகும். (ii) $(4,12) \in R_2$ ஆனால் $(4,12) \notin A \times B$ R_2 என்பது Aயிலிருந்து B-க்கு ஆன உறவு இல்லை</p>
9	<p>$A=\{1,2,3,7\}$, $B=\{3,0,-1,7\}$ எனில் $R_1 = \{(2,-1), (7,7), (1,3)\}$ ஆனது Aயிலிருந்து B-க்கு ஆன உறவாகுமா?</p> <p>$A \times B = \{1,2,3,7\} \times \{3,0,-1,7\}$ $= \{(1,3), (1,0), (1,-1), (1,7), (2,3), (2,0), (2,-1), (2,7), (3,3), (3,0), (3,-1), (3,7), (7,3), (7,0), (7,-1), (7,7)\}$ $R_1 = \{(2,-1), (7,7), (1,3)\}$ $R_1 \subset A \times B$ R_1 என்பது Aயிலிருந்து B-க்கு ஆன உறவாகும்.</p>
10	<p>R என்ற உறவு $\{(x,y) \mid y=x+3, x \in \{0,1,2,3,4,5\}\}$ எனில் மதிப்பகம், வீச்சகம் காண்க.</p> <p>$x=0, y=0+3=3$; $x=1, y=1+3=4$ $x=2, y=2+3=5$; $x=3, y=3+3=6$ $x=4, y=4+3=7$; $x=5, y=5+3=8$ $R = \{(0,3), (1,4), (2,5), (3,6), (4,7), (5,8)\}$ மதிப்பகம் = $\{0,1,2,3,4,5\}$ வீச்சகம் = $\{3,4,5,6,7,8\}$</p>
11	<p>$A=\{1,2,3,4,\dots,45\}$ மற்றும் R என்ற உறவு “A யின் மீது ஒர் எண்ணின் வர்க்கம்”</p>

	<p>என வரையறுக்கப்பட்டால், R -ஐ $A \times A$ -யின் உட்கணமாக எழுதுக. மேலும் R-க்கான மதிப்பகத்தையும், வீச்சகத்தையும் காண்க.</p> <p>$R = \{1,4,9,16,25,36\}$ $R \subset A \times B$ மதிப்பகம் = $\{1,2,3,4,5,6\}$ வீச்சகம் = $\{1,4,9,16,25,36\}$</p>	<p>$f(x) = 2x + 5$ $f(x) = 2x + 5$ $f(x+2) = 2(x+2) + 5$ $f(2) = 2(2) + 5$ $= 2x + 4 + 5$ $= 4 + 5$ $f(x+2) = 2x + 9$ $f(2) = 9$ $\frac{f(x+2)-f(2)}{x} = \frac{2x+9-9}{x} = \frac{2x}{x} = 2$</p>
12	<p>$X = \{3,4,6,8\}$, $R = \{(x, f(x)) \mid x \in X, f(x) = x^2 + 1\}$ என்ற உறவானது X-லிருந்து N-க்கு ஒரு சார்பாகுமா?</p> <p>$x=3 \Rightarrow f(3) = 3^2 + 1 = 9 + 1 = 10$ $x=4 \Rightarrow f(4) = 4^2 + 1 = 16 + 1 = 17$ $x=6 \Rightarrow f(6) = 6^2 + 1 = 36 + 1 = 37$ $x=8 \Rightarrow f(8) = 8^2 + 1 = 64 + 1 = 65$ $R = \{(3,10), (4,17), (6,37), (8,65)\}$ X-ல் உள்ள ஒவ்வொரு உறுப்புக்கும் N-ல் ஒரே ஒரு நிழல் உரு உள்ளது. $\therefore R$ ஒரு சார்பாகும்.</p>	<p>16 $f(x) = 2x - x^2$ எனில் $f(x) + f(1)$ காண்க. $f(x) + f(1) = 2x - x^2 + 2(1) - (1)^2$ $= 2x - x^2 + 2 - 1$ $= 2x - x^2 + 1$</p>
13	<p>$X = \{1,2,3,4\}$, $Y = \{2,4,6,8,10\}$ மற்றும் $X = \{(1,2), (2,4), (3,6), (4,8)\}$ எனில் R ஒரு சார்பு எனக் காட்டுக. மேலும் அதன் மதிப்பகம், துணைமதிப்பகம், வீச்சகம் காண்க.</p> <p>X-ல் உள்ள ஒவ்வொரு உறுப்புக்கும் Y-ல் ஒரே ஒரு நிழல் உரு உள்ளது. $\therefore R$ ஒரு சார்பு ஆகும். மதிப்பகம் $X = \{1,2,3,4\}$ துணைமதிப்பகம் $Y = \{2,4,6,8,10\}$ வீச்சகம் = $\{2,4,6,8\}$</p>	<p>17 f என்ற சார்பு $f(x) = 3 - 2x$ என வரையறுக்கப்படுகிறது. $f(x^2) = (f(x))^2$ எனில் x-ஐக் காண்க. $f(x^2) = (f(x))^2$ $3 - 2x^2 = (3 - 2x)^2$ $3 - 2x^2 = 9 + 4x^2 - 12x$ $3 - 2x^2 - 9 - 4x^2 + 12x = 0$ $-6x^2 + 12x - 6 = 0$ $6x^2 - 12x + 6 = 0$ 6 ஆல் வகுக்க $x^2 - 2x + 1 = 0 \Rightarrow (x-1)(x-1) = 0$ $x = 1, 1$</p>
14	<p>f என்ற உறவானது $f(x) = x^2 - 2$ என வரையறுக்கப்படுகிறது. $x \in \{-2, -1, 0, 3\}$ எனில் (i) f -ன் உறுப்புகளைப் பட்டியலிடுக. (ii) f ஒரு சார்பாகுமா?</p> <p>(i) $f(x) = x^2 - 2$, $x \in \{-2, -1, 0, 3\}$ $x = -2 \Rightarrow f(-2) = (-2)^2 - 2 = 4 - 2 = 2$ $x = -1 \Rightarrow f(-1) = (-1)^2 - 2 = 1 - 2 = -1$ $x = 0 \Rightarrow f(0) = (0)^2 - 2 = 0 - 2 = -2$ $x = 3 \Rightarrow f(3) = (3)^2 - 2 = 9 - 2 = 7$ $\therefore f = \{(-2,2), (-1,-1), (0,-2), (3,7)\}$ (ii) f-ன் ஒவ்வொரு உறுப்புக்கும் ஒரே ஒரு நிழல் உரு உள்ளது. $\therefore f$ ஒரு சார்பு ஆகும்.</p>	<p>18 ஒரு விமானம் 500 கி.மீ/மணி வேகத்தில் பறக்கிறது. விமானம் "d" தொலைவு செல்வதற்கு ஆகும் காலத்தை t (மணியில்) -ன் சார்பாக வெளிப்படுத்துக. தொலைவு = நேரம் x வேகம் $d = 500t$</p>
15	<p>$f(x) = 2x + 5$ என்க. $x \neq 0$ எனில் $\frac{f(x+2)-f(2)}{x}$ காண்க.</p>	<p>19 $f : N \rightarrow N$ என்ற சார்பு $f(x) = 2x - 1$ என வரையறுக்கப்பட்டால் அது ஒன்றுக்கு ஒன்றான ஆனால் மேல் சார்பு இல்லை எனக் காட்டுக. $f : N \rightarrow N$, $f(x) = 2x - 1$ $x = 1 \Rightarrow f(1) = 2(1) - 1 = 2 - 1 = 1$ $x = 2 \Rightarrow f(2) = 2(2) - 1 = 4 - 1 = 3$ $x = 3 \Rightarrow f(3) = 2(3) - 1 = 6 - 1 = 5$ $x = 4 \Rightarrow f(4) = 2(4) - 1 = 8 - 1 = 7, \dots$ N-ல் உள்ள ஒவ்வொரு உறுப்புக்கும் N-ல் ஒரேயொரு நிழல் உரு உள்ளது. $\therefore f$ ஆனது ஒன்றுக்கு ஒன்றான சார்பாகும் வீச்சகம் \neq துணைமதிப்பகம் N $\therefore f$ ஆனது மேல் சார்பு அல்ல.</p>
20	<p>$f : N \rightarrow N$ என்ற சார்பு $f(m) = m^2 + m + 3$ என வரையறுக்கப்பட்டால் அது ஒன்றுக்கு</p>	

	<p>ஒன்றான சார்பு எனக் காட்டுக.</p> $f: N \rightarrow N \quad f(m) = m^2 + m + 3$ $m = 1 \Rightarrow f(1) = 1^2 + 1 + 3 = 1 + 1 + 3 = 5$ $m = 2 \Rightarrow f(2) = 2^2 + 2 + 3 = 4 + 2 + 3 = 9$ $m = 3 \Rightarrow f(3) = 3^2 + 3 + 3 = 9 + 3 + 3 = 15$ $m = 4 \Rightarrow f(4) = 4^2 + 4 + 3 = 16 + 4 + 3 = 23$ <p>.....</p> <p>N-ல் உள்ள ஒவ்வொரு உறுப்புக்கும் N-ல் ஒரேயொரு நிழல் உரு உள்ளது.</p> <p>∴ f ஆனது ஒன்றுக்கு ஒன்றான சார்பாகும்</p>	<p>(a, 4) எனில் $f(a) = 4$</p> $3a - 5 = 4$ $3a = 9 \Rightarrow a = 3$ <p>(1, b) எனில் $f(1) = b$</p> $3(1) - 5 = b$ $3 - 5 = b \Rightarrow b = -2$
21	<p>A = {1,2,3,4} மற்றும் B = N என்க. $f: A \rightarrow B$ ஆனது $f(x) = x^3$ என வரையறுக்கப்படுகிறது எனில் (i) f -ன் வீச்சகம் காண்க.</p> <p>(ii) f எவ்வகை சார்பு எனக் காண்க.</p> $A = \{1,2,3,4\} \quad f(x) = x^3$ $x = 1 \Rightarrow f(1) = 1^3 = 1$ $x = 2 \Rightarrow f(2) = 2^3 = 8$ $x = 3 \Rightarrow f(3) = 3^3 = 27$ $x = 4 \Rightarrow f(4) = 4^3 = 64$ <p>வீச்சகம் = {1,8,27,64}</p> <p>A-ல் உள்ள ஒவ்வொரு உறுப்புக்கும் B-ல் ஒரேயொரு நிழல் உரு உள்ளது.</p> <p>∴ f ஆனது ஒன்றுக்கு ஒன்றான சார்பாகும்</p>	<p>24 ஒரு துகள் (மணியில்) கால அளவில் கடந்த தூரமானது (கிமீட்டரில்) $s(t) = \frac{t^2+t}{2}$ எனக் கொடுக்கப்பட்டுள்ளது. அத்துகள் (i) முன்றரை மணி (ii) 8 மணி மற்றும் 15 நிமிடங்கள் கால அளவிற்குப் பின் கடந்த தொலைவுகளைக் கண்டறிக.</p> $s(t) = \frac{t^2+t}{2}$ <p>(i) t = 3.5 மணி $s(3.5) = \frac{(3.5)^2+3.5}{2}$</p> $= \frac{12.25+3.5}{2} = \frac{15.75}{2} = 7.875$ <p>முன்றரைமணியில் கடந்த தொலைவு=7.875கி.மீ</p> <p>(ii) t = 8.25 மணி (0.25 மணி= 15 நிமிடம்)</p> $s(8.25) = \frac{(8.25)^2+8.25}{2}$ $= \frac{68.0625+8.25}{2} = \frac{76.3125}{2} = 38.15625$ <p>8.25 மணியில் கடந்த தொலைவு = 38.15 கி.மீ</p>
22	<p>f : N → N என்ற சார்பு $f(x) = 3x + 2, x \in N$ எனில்</p> <p>(i) 1, 2, 3-ன் நிழல் உருக்களைக் காண்க</p> <p>(ii) 29, 53 -ன் முன் உருக்களைக் காண்க</p> $f: N \rightarrow N \quad f(x) = 3x + 2$ <p>(i) $x = 1 \Rightarrow f(1) = 3(1) + 2 = 3 + 2 = 5$</p> $x = 2 \Rightarrow f(2) = 3(2) + 2 = 6 + 2 = 8$ $x = 3 \Rightarrow f(3) = 3(3) + 2 = 9 + 2 = 11$ <p>1, 2, 3-ன் நிழல் உருக்கள் முறையே 5, 8, 11</p> <p>(ii) $f(x) = 29$</p> $3x + 2 = 29 \Rightarrow x = 9$ <p>29 -ன் முன் உரு = 9</p> $f(x) = 53$ $3x + 2 = 53 \Rightarrow x = 17$ <p>53 -ன் முன் உரு = 17</p>	<p>25 $f(x) = 3x - 2, g(x) = 2x + k, f \circ g = g \circ f$ எனில் k-ன் மதிப்பைக் காண்க.</p> $f \circ g(x) = g \circ f(x)$ $f[g(x)] = g[f(x)]$ $f(2x+k) = g(3x-2)$ $3(2x+k) - 2 = 2(3x-2) + k$ $6x + 3k - 2 = 6x - 4 + k$ $3k - k = -4 + 2$ $2k = -2 \Rightarrow k = -1$
23	<p>f ஆனது R-லிருந்து R-க்கு ஆன சார்பு, $f(x) = 3x - 5$ எனில் (a, 4), (1, b) எனில் a, b-யின் மதிப்புகளைக் காண்க.</p>	<p>26 $f(x) = 3x + 2, g(x) = 6x - k, f \circ g = g \circ f$ எனில் k-ன் மதிப்பைக் காண்க.</p> $f \circ g(x) = g \circ f(x)$ $f[g(x)] = g[f(x)]$ $f(6x - k) = g(3x + 2)$ $3(6x - k) + 2 = 6(3x + 2) - k$ $18x - 3k + 2 = 18x + 12 - k$ $-3k + k = 12 - 2$ $-2k = 10 \Rightarrow k = -5$
	<p>27 $f \circ f(k) = 5, f(k) = 2k - 1$ எனில் k-ன் மதிப்பைக் காண்க.</p> $f \circ f(k) = 5$ $f[2k - 1] = 5$ $2(2k - 1) - 1 = 5$ $4k - 2 - 1 = 5$	

	$4k = 8 \Rightarrow k = 2$		
28	<p>$f(x) = x^2 - 1$ எனில் $f \circ f \circ f$ -யக் காண்க.</p> $f \circ f \circ f(x) = f \circ f [x^2 - 1]$ $= f [(x^2 - 1)^2 - 1]$ $= f [x^4 - 2x^2 + 1 - 1]$ $= f [x^4 - 2x^2]$ $= (x^2 - 1)^4 - 2(x^2 - 1)^2$ $= (x^2 - 1)^2 [(x^2 - 1)^2 - 2]$ $= (x^4 - 2x^2 + 1) [x^4 - 2x^2 + 1 - 2]$ $= (x^4 - 2x^2 + 1) [x^4 - 2x^2 - 1]$ $= (x^4 - 2x^2)^2 - (1)^2$ $= (x^4 - 2x^2)^2 - 1$		<p>செய்கிறது. இங்கு a, b ஆகியவை மாறிலிகள் எனில் $C(t) = 3t$ ஆனது ஒரு நேரிய சுற்று எனக் காட்டுக.</p> <p>$C(t) = 3t$ கொடுக்கப்பட்டுள்ளது</p> <p>$C(t)$ ஒரு நேரிய சுற்று என நிறுவ வேண்டும்</p> <p>$C(at_1) = 3a t_1$ ----①</p> <p>$C(bt_2) = 3b t_2$ ----②</p> <p>① + ② $\Rightarrow C(at_1) + C(bt_2) = 3a t_1 + 3b t_2$</p> <p>$C(at_1) + C(bt_2) = 3(a t_1 + b t_2)$</p> <p>இது நேரிய சமன்பாட்டின் கோட்பாட்டை நிறைவு செய்கிறது.</p> <p>$\therefore C(t) = 3t$ நேரிய சுற்று ஆகும்.</p>
29	<p>$A, B, C \subseteq N$ மற்றும் $f : A \rightarrow B$ என்ற சார்பு $f(x) = 2x + 1$ எனவும் $g : B \rightarrow C$ என்ற சார்பு $g(x) = x^2$ எனவும் வரையறுக்கப்பட்டால் $f \circ g, g \circ f$ யின் வீச்சுகம் காண்க.</p> $f \circ g(x) = f[x^2]$ $= 2(x^2) + 1$ $= 2x^2 + 1$ <p>$f \circ g$ -ன் வீச்சுகம் = $\{y / y = 2x^2 + 1, x \in N\}$</p> $g \circ f(x) = g[2x + 1]$ $= (2x + 1)^2$ <p>$g \circ f$ -ன் வீச்சுகம் = $\{y / y = (2x + 1)^2, x \in N\}$</p>		<p>1. உறவுகளும் சார்புகளும் (5 மதிப்பெண்)</p> <p>$A = \{x \in N / 1 < x < 4\}, B = \{x \in W / 0 \leq x < 2\}, C = \{x \in N / x < 3\}$ எனில்</p> <p>(i) $A \times (B \cup C) = (A \times B) \cup (A \times C)$</p> <p>(ii) $A \times (B \cap C) = (A \times B) \cap (A \times C)$ சரிபார்க்க.</p> <p>$A = \{x \in N / 1 < x < 4\} \quad A = \{2, 3\}$</p> <p>$B = \{x \in W / 0 \leq x < 2\} \quad B = \{0, 1\}$</p> <p>$C = \{x \in N / x < 3\} \quad C = \{1, 2\}$</p> <p>$(B \cup C) = \{0, 1\} \cup \{1, 2\}$</p> $= \{0, 1, 2\}$ <p>$A \times (B \cup C) = \{2, 3\} \times \{0, 1, 2\}$</p> $= \{(2, 0), (2, 1), (2, 2), (3, 0), (3, 1), (3, 2)\} \text{ ----①}$ <p>$(A \times B) = \{2, 3\} \times \{0, 1\}$</p> $= \{(2, 0), (2, 1), (3, 0), (3, 1)\}$ <p>$(A \times C) = \{2, 3\} \times \{1, 2\}$</p> $= \{(2, 1), (2, 2), (3, 1), (3, 2)\}$ <p>$(A \times B) \cup (A \times C) = \{(2, 0), (2, 1), (3, 0), (3, 1)\} \cup \{(2, 1), (2, 2), (3, 1), (3, 2)\}$</p> $= \{(2, 0), (2, 1), (2, 2), (3, 0), (3, 1), (3, 2)\} \text{ ----②}$ <p>① = ②</p> <p>எனவே $A \times (B \cup C) = (A \times B) \cup (A \times C)$</p> <p>$(B \cap C) = \{0, 1\} \cap \{1, 2\}$</p> $= \{1\}$ <p>$A \times (B \cap C) = \{2, 3\} \times \{1\}$</p> $= \{(2, 1), (3, 1)\} \text{ ----①}$ <p>$(A \times B) = \{2, 3\} \times \{0, 1\}$</p> $= \{(2, 0), (2, 1), (3, 0), (3, 1)\}$ <p>$(A \times C) = \{2, 3\} \times \{1, 2\}$</p> $= \{(2, 1), (2, 2), (3, 1), (3, 2)\}$ <p>$(A \times B) \cap (A \times C) = \{(2, 1), (3, 1)\} \text{ ----②}$</p> <p>① = ②</p> <p>எனவே $A \times (B \cap C) = (A \times B) \cap (A \times C)$</p>
30	<p>$f(x) = \sqrt{2x^2 - 5x + 3}$ இரு சார்புகளின் சேர்ப்பாகக் குறிக்க.</p> <p>$f_2(x) = 2x^2 - 5x + 3 \quad f_1(x) = \sqrt{x}$ என்க.</p> $f(x) = \sqrt{2x^2 - 5x + 3}$ $= \sqrt{f_2(x)}$ $= f_1[f_2(x)]$ $= f_1 \circ f_2(x)$ $= f_1 \circ f_2$ <p>$f = \{(-1, 3), (0, -1), (2, -9)\}$ ஆனது Z -லிருந்து Z -க்கான ஒரு நேரிய சார்பு எனில் $f(x)$ காண்க.</p> <p>$f = \{(-1, 3), (0, -1), (2, -9)\}$</p> <p>$y = ax + b$ என்க.</p> <p>$x = 0, y = -1$ என்க.</p> $\Rightarrow -1 = a(0) + b, \quad -1 = 0 + b, \quad b = -1$ <p>$x = -1, y = 3$ என்க.</p> $\Rightarrow 3 = a(-1) + (-1), \quad 3 = -a - 1, \quad a = -4$ <p>\therefore நேரிய சார்பு $y = -4x - 1$</p>		<p>1</p>
31	<p>ஒரு மின் சுற்றுக் கோட்பாட்டின் படி $C(t)$ என்ற ஒரு நேரிய சுற்று,</p> <p>$C(at_1 + bt_2) = a C(t_1) + b C(t_2)$ -ஐ பூர்த்தி</p>		<p>① = ②</p> <p>எனவே $A \times (B \cap C) = (A \times B) \cap (A \times C)$</p>

<p>$A = \{x \in W / x < 2\}$, $B = \{x \in N / 1 < x \leq 4\}$, $C = \{3, 5\}$ எனில்</p> <p>(i) $A \times (B \cup C) = (A \times B) \cup (A \times C)$ (ii) $A \times (B \cap C) = (A \times B) \cap (A \times C)$ சரிபாற்.</p> <p>$A = \{x \in W / x < 2\} = \{0, 1\}$ $B = \{x \in N / 1 < x \leq 4\} = \{2, 3, 4\}$ $C = \{3, 5\}$ $(B \cup C) = \{2, 3, 4\} \cup \{3, 5\}$ $= \{2, 3, 4, 5\}$ $A \times (B \cup C) = \{0, 1\} \times \{2, 3, 4, 5\}$ $= \{(0, 2), (0, 3), (0, 4), (0, 5), (1, 2), (1, 3), (1, 4), (1, 5)\} \dots \textcircled{1}$ $(A \times B) = \{0, 1\} \times \{2, 3, 4\}$ $= \{(0, 2), (0, 3), (0, 4), (1, 2), (1, 3), (1, 4)\}$ $(A \times C) = \{0, 1\} \times \{3, 5\}$ $= \{(0, 3), (0, 5), (1, 3), (1, 5)\}$ $(A \times B) \cup (A \times C) = \{(0, 2), (0, 3), (0, 4), (1, 2), (1, 3), (1, 4)\} \cup$ $\{(0, 3), (0, 5), (1, 3), (1, 5)\}$ $= \{(0, 2), (0, 3), (0, 4), (0, 5), (1, 2), (1, 3), (1, 4), (1, 5)\} \dots \textcircled{2}$ $\textcircled{1} = \textcircled{2}$ எனவே $A \times (B \cup C) = (A \times B) \cup (A \times C)$ $(B \cap C) = \{2, 3, 4\} \cap \{3, 5\}$ $= \{3\}$ $A \times (B \cap C) = \{0, 1\} \times \{3\}$ $= \{(0, 3), (1, 3)\} \dots \textcircled{1}$ $(A \times B) = \{0, 1\} \times \{2, 3, 4\}$ $= \{(0, 2), (0, 3), (0, 4), (1, 2), (1, 3), (1, 4)\}$ $(A \times C) = \{0, 1\} \times \{3, 5\}$ $= \{(0, 3), (0, 5), (1, 3), (1, 5)\}$ $(A \times B) \cap (A \times C) = \{(0, 2), (0, 3), (0, 4), (1, 2), (1, 3), (1, 4)\} \cap$ $\{(0, 3), (0, 5), (1, 3), (1, 5)\}$ $= \{(0, 3), (1, 3)\} \dots \textcircled{2}$ $\textcircled{1} = \textcircled{2}$ எனவே $A \times (B \cap C) = (A \times B) \cap (A \times C)$</p>	<p>$= \{(1, 2), (2, 2), (3, 2), (4, 2), (5, 2), (6, 2), (7, 2)\}$ $(B \times C) = \{2, 3, 5, 7\} \times \{2\}$ $= \{(2, 2), (3, 2), (5, 2), (7, 2)\}$ $(A \times C) \cap (B \times C)$ $= \{(1, 2), (2, 2), (3, 2), (4, 2), (5, 2), (6, 2), (7, 2)\} \cap$ $\{(2, 2), (3, 2), (5, 2), (7, 2)\}$ $= \{(2, 2), (3, 2), (5, 2), (7, 2)\} \dots \textcircled{2}$ $\textcircled{1} = \textcircled{2}$ எனவே $(A \cap B) \times C = (A \times C) \cap (B \times C)$ $(B - C) = \{2, 3, 5, 7\} - \{2\}$ $= \{3, 5, 7\}$ $A \times (B - C) = \{1, 2, 3, 4, 5, 6, 7\} \times \{3, 5, 7\}$ $= \{(1, 3), (1, 5), (1, 7), (2, 3), (2, 5), (2, 7), (3, 3),$ $(3, 5), (3, 7), (4, 3), (4, 5), (4, 7), (5, 3), (5, 5),$ $(5, 7), (6, 3), (6, 5), (6, 7), (7, 3), (7, 5), (7, 7)\} \dots \textcircled{1}$ $(A \times B) = \{1, 2, 3, 4, 5, 6, 7\} \times \{2, 3, 5, 7\}$ $= \{(1, 2), (1, 3), (1, 5), (1, 7), (2, 2), (2, 3), (2, 5), (2, 7),$ $(3, 2), (3, 3), (3, 5), (3, 7), (4, 2), (4, 3), (4, 5), (4, 7),$ $(5, 2), (5, 3), (5, 5), (5, 7), (6, 2), (6, 3), (6, 5), (6, 7),$ $(7, 2), (7, 3), (7, 5), (7, 7)\}$ $(A \times C) = \{1, 2, 3, 4, 5, 6, 7\} \times \{2\}$ $= \{(1, 2), (2, 2), (3, 2), (4, 2), (5, 2), (6, 2), (7, 2)\}$ $(A \times B) - (A \times C)$ $= \{(1, 3), (1, 5), (1, 7), (2, 3), (2, 5), (2, 7), (3, 3),$ $(3, 5), (3, 7), (4, 3), (4, 5), (4, 7), (5, 3), (5, 5),$ $(5, 7), (6, 3), (6, 5), (6, 7), (7, 3), (7, 5), (7, 7)\} \dots \textcircled{2}$ $\textcircled{1} = \textcircled{2}$ எனவே $A \times (B - C) = (A \times B) - (A \times C)$</p>
<p>2</p> <p>A என்பது 8-ஐ விடக் குறைவான இயல் எண்களின் கணம், B என்பது 8-ஐ விடக் குறைவான பகா எண்களின் கணம் மற்றும் C என்பது இரட்டைப்படை பகா எண்களின் கணம் எனில்</p> <p>(i) $(A \cap B) \times C = (A \times C) \cap (B \times C)$ (ii) $A \times (B - C) = (A \times B) - (A \times C)$</p> <p>$A = \{1, 2, 3, 4, 5, 6, 7\}$ $B = \{2, 3, 5, 7\}$ $C = \{2\}$ $(A \cap B) = \{1, 2, 3, 4, 5, 6, 7\} \cap \{2, 3, 5, 7\}$ $= \{2, 3, 5, 7\}$ $(A \cap B) \times C = \{2, 3, 5, 7\} \times \{2\}$ $= \{(2, 2), (3, 2), (5, 2), (7, 2)\} \dots \textcircled{1}$ $(A \times C) = \{1, 2, 3, 4, 5, 6, 7\} \times \{2\}$</p>	<p>3</p> <p>$\{(x, y) / x = 2y, x \in \{2, 3, 4, 5\}, y \in \{1, 2, 3, 4\}\}$ (i) அம்புக்குறி படம் (ii) வரைபடம் (iii) பட்டியல் முறையில் எழுதுக.</p> <p>$\{(x, y) / x = 2y, x \in \{2, 3, 4, 5\}, y \in \{1, 2, 3, 4\}\}$ $y = 1 \Rightarrow x = 2(1) = 2$ $y = 2 \Rightarrow x = 2(2) = 4$ $y = 3 \Rightarrow x = 2(3) = 6$ $y = 4 \Rightarrow x = 2(4) = 8$ <u>பட்டியல் முறை :</u> $R = \{(2, 1), (4, 2)\}$ <u>அம்புக்குறி படம் :</u></p> 
	<p>4</p>

வரைபடம் :

$\{(x,y) / y=x+3, x, y \text{ ஆகியவை இயல் எண்கள்} < 10\}$

(i) அம்புக்குறி படம் (ii) வரைபடம்
(iii) பட்டியல் முறையில் எழுதுக.

$x = \{1,2,3,4,5,6,7,8,9\}$

$x = 1 \Rightarrow y = 1 + 3 = 4$
 $x = 2 \Rightarrow y = 2 + 3 = 5$
 $x = 3 \Rightarrow y = 3 + 3 = 6$
 $x = 4 \Rightarrow y = 4 + 3 = 7$
 $x = 5 \Rightarrow y = 5 + 3 = 8$
 $x = 6 \Rightarrow y = 6 + 3 = 9$

பட்டியல் முறை :

$R = \{(1,4),(2,5),(3,6),(4,7),(5,8),(6,9)\}$

அம்புக்குறி படம் :

வரைபடம் :

5

$x=1 \Rightarrow f(1) = 3(1) - 1 = 3 - 1 = 2$
 $x=2 \Rightarrow f(2) = 3(2) - 1 = 6 - 1 = 5$
 $x=3 \Rightarrow f(3) = 3(3) - 1 = 9 - 1 = 8$
 $x=4 \Rightarrow f(4) = 3(4) - 1 = 12 - 1 = 11$

(i) அம்புக்குறி படம் :

(ii) அட்டவணை :

X	1	2	3	4
Y	2	5	8	11

(iii) வரிசை சோடிகளின் கணம் :
 $f = \{(1,2),(2,5),(3,8),(4,11)\}$

(iv) வரைபடம் :

7

$f : A \rightarrow B$ எனும் சார்பு $f(x) = \frac{x}{2} - 1$ என வரையறுக்கப்படுகிறது. $A = \{2,4,6,10,12\}$, $B = \{0,1,2,4,5,9\}$ எனில் சார்பு f -ஐ

(i) வரிசை சோடிகளின் கணம் (ii) அட்டவணை
(iii) அம்புக்குறி படம் (iv) வரைபடம் மூலம் குறிக்க.

$f(x) = \frac{x}{2} - 1$ $A = \{2,4,6,10,12\}$

$x=2 \Rightarrow f(2) = \frac{2}{2} - 1 = 1 - 1 = 0$
 $x=4 \Rightarrow f(4) = \frac{4}{2} - 1 = 2 - 1 = 1$
 $x=6 \Rightarrow f(6) = \frac{6}{2} - 1 = 3 - 1 = 2$
 $x=10 \Rightarrow f(10) = \frac{10}{2} - 1 = 5 - 1 = 4$
 $x=12 \Rightarrow f(12) = \frac{12}{2} - 1 = 6 - 1 = 5$

(i) வரிசை சோடிகளின் கணம் :
 $f = \{(2,0),(4,1),(6,2),(10,4),(12,5)\}$

6

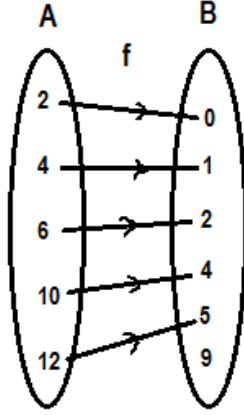
$A = \{1,2,3,4\}$, $B = \{2,5,8,11,14\}$ என்பன இரு கணங்கள் $f : A \rightarrow B$ எனும் சார்பு $f(x) = 3x - 1$ ஆகும். இச்சார்பினை (i) அம்புக்குறி படம் (ii) அட்டவணை (iii) வரிசை சோடிகளின் கணம் (iv) வரைபடம் மூலம் குறிக்க.

$f(x) = 3x - 1$ $A = \{1,2,3,4\}$

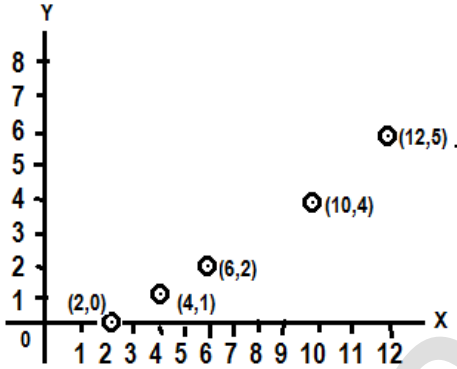
(ii) அட்டவணை :

X	2	4	6	10	12
Y	0	1	2	4	5

(iii) அம்புக்குறி படம் :



(iv) வரைபடம் :



f என்ற சார்பானது

$$f(x) = \begin{cases} x + 2, & x > 1 \\ 2, & -1 \leq x < 1 \\ x - 1, & -3 < x < -1 \end{cases}$$

எனில் (i) f(3) (ii) f(0) (iii) f(-1.5)

(iv) f(2) + f(-2) காண்க.

$$f(x) = \begin{cases} x + 2, & x = 2, 3, 4, \dots \\ 2, & x = -1, 0 \\ x - 1, & x = -2, -1, 1 \end{cases}$$

$$(i) f(3) = (x + 2)_{x=3} \\ = (3 + 2) \\ = (5) \\ = 5$$

$$(ii) f(0) = (2)_{x=0} \\ = (2) \\ = 2$$

$$(iii) f(-1.5) = (x - 1)_{x=-1.5} \\ = (-1.5 - 1)$$

8

$$= (-2.5)$$

$$= -2.5$$

$$(iv) f(2) + f(-2) = (x + 2)_{x=2} + (x - 1)_{x=-2} \\ = (2 + 2) + (-2 - 1) \\ = (4) + (-3) \\ = 4 - 3 \\ = 1$$

f : [-5,9] என்ற சார்பானது

$$f(x) = \begin{cases} 6x + 1, & -5 \leq x < 2 \\ 5x^2 - 1, & 2 \leq x < 6 \\ 3x - 4, & 6 \leq x \leq 9 \end{cases}$$

எனில் (i) f(-3) + f(2) (ii) f(7) - f(1)

$$(iii) 2f(4) + f(8) \quad (iv) \frac{2f(-2) - f(6)}{f(4) + f(-2)}$$

காண்க.

f(x) =

$$\begin{cases} 6x + 1, & x = -5, -4, -3, -2, -1, 0, 1 \\ 5x^2 - 1, & x = 2, 3, 4, 5 \\ 3x - 4, & x = 6, 7, 8, 9 \end{cases}$$

$$(i) f(-3) + f(2) = (6x + 1)_{x=-3} + (5x^2 - 1)_{x=2} \\ = (6(-3) + 1) + (5(2)(2) - 1) \\ = (-18 + 1) + (20 - 1) \\ = (-17) + (19) \\ = -17 + 19 \\ = +2$$

$$(ii) f(7) - f(1) = (3x - 4)_{x=7} - (6x + 1)_{x=1} \\ = (3(7) - 4) - (6(1) + 1) \\ = (21 - 4) - (6 + 1) \\ = (17) - (7) \\ = 17 - 7 \\ = 10$$

$$(iii) 2f(4) + f(8) = 2(5x^2 - 1)_{x=4} + (3x - 4)_{x=8} \\ = 2(5(4)(4) - 1) + (3(8) - 4) \\ = 2(80 - 1) + (24 - 4) \\ = 2(79) + (20) \\ = 158 + 20 \\ = 178$$

$$NR = 2f(-2) - f(6) \\ = 2(6x + 1)_{x=-2} - (3x - 4)_{x=6} \\ = 2(6(-2) + 1) - (3(6) - 4) \\ = 2(-12 + 1) - (18 - 4) \\ = 2(-11) - (14) \\ = -22 - 14 \\ = -36$$

$$DR = f(4) + f(-2) \\ = (5x^2 - 1)_{x=4} + (6x + 1)_{x=-2} \\ = (5(4)(4) - 1) + (6(-2) + 1) \\ = (80 - 1) + (-12 + 1) \\ = (79) + (-11) \\ = 79 - 11 \\ = 68$$

9

	$\frac{NR}{DR} = \frac{-36}{68}$ $= \frac{-9}{17}$	
10	<p>தடயவியல் விஞ்ஞானிகள், தொடை எலும்புகளைக் கொண்டு ஒருவருடைய உயரத்தை (செ.மீ) கணக்கிடுகிறார்கள். அவர்கள் பொதுவாக $h(b) = 2.4 b + 54.10$ என்ற சார்பை இதற்குப் பயன்படுத்துகிறார்கள். இங்கு b ஆனது தொடை எலும்பின் நீளமாகும்.</p> <p>(i) h ஆனது ஒன்றுக்கு ஒன்றானதா எனக் காண்க.</p> <p>(ii) தொடை எலும்பின் நீளம் 50 செ.மீ எனில் அந்த நபரின் உயரத்தைக் காண்க.</p> <p>(iii) நபரின் உயரம் 147.96 செ.மீ எனில், அவர் தொடை எலும்பின் நீளம் காண்க.</p> <p>$h(b_1) = h(b_2)$ என்க.</p> <p>∴ $2.47 b_1 + 54.10 = 2.47 b_2 + 54.10$</p> $2.47 b_1 = 2.47 b_2$ $b_1 = b_2$ <p>$h(b_1) = h(b_2)$ எனில் $b_1 = b_2$</p> <p>∴ ஒன்றுக்கு ஒன்று சார்பாகும்.</p> <p>(ii) தொடை எலும்பின் நீளம் $b = 50$ செ.மீ</p> <p>∴ $h(50) = 2.47(50) + 54.10$</p> $= 123.50 + 54.10$ $= 177.60$ <p>அந்த நபரின் உயரம் = 177.60 செ.மீ</p> <p>(iii) நபரின் உயரம் 147.96 செ.மீ</p> <p>அதாவது $h(b) = 147.96$</p> $2.47 b + 54.10 = 147.96$ $2.47 b = 147.96 - 54.10$ $2.47 b = 93.86$ $\Rightarrow b = \frac{93.86}{2.47} = 38$ <p>தொடை எலும்பின் நீளம் $b = 38$ செ.மீ</p>	<p>சார்பாகுமா என சோதிக்க</p> $S(t_1) = S(t_2) \text{ என்க.}$ $\Rightarrow \frac{1}{2} g t_1^2 + a t_1 + b = \frac{1}{2} g t_2^2 + a t_2 + b$ $\Rightarrow \frac{1}{2} g t_1^2 + a t_1 = \frac{1}{2} g t_2^2 + a t_2$ $\Rightarrow \frac{1}{2} g t_1^2 + a t_1 - \frac{1}{2} g t_2^2 - a t_2 = 0$ $\Rightarrow \frac{1}{2} g (t_1^2 - t_2^2) + a (t_1 - t_2) = 0$ $\Rightarrow \frac{1}{2} g (t_1 - t_2) (t_1 + t_2) + a (t_1 - t_2) = 0$ $\Rightarrow (t_1 - t_2) [\frac{1}{2} g (t_1 + t_2) + a] = 0$ $(t_1 - t_2) = 0 \text{ (அ) } [\frac{1}{2} g (t_1 + t_2) + a] = 0$ $[\frac{1}{2} g (t_1 + t_2) + a] \neq 0$ <p>∴ $t_1 - t_2 = 0$</p> $\Rightarrow t_1 = t_2$ <p>$S(t_1) = S(t_2)$ எனில் $t_1 = t_2$</p> <p>∴ $S(t)$ ஒன்றுக்கொன்றான சார்பாகும்.</p> <p>t என்ற சார்பானது செல்சியஸில் (c) உள்ள வெப்பநிலையையும், பாரன்ஹீட்டில் (F) உள்ள வெப்பநிலையையும் இணைக்கும் சார்பாகும். மேலும் அது $t(c) = F$ என வரையறுக்கப்பட்டால் (இங்கு $F = \frac{9}{5}c + 32$)</p> <p>(i) $t(0)$ (ii) $t(28)$ (iii) $t(-10)$ (iv) $t(c) = 212$ ஆக இருக்கும்போது c -ன் மதிப்பு</p> <p>(v) செல்சியஸ் மதிப்பும் பாரன்ஹீட் மதிப்பும் சமமாக இருக்கும்போது வெப்பநிலை காண்க.</p> <p>$t(c) = F$</p> <p>அதாவது $t(c) = \frac{9c}{5} + 32$</p> <p>(i) $t(0) = \frac{9(0)}{5} + 32$</p> $= 0 + 32$ $= 32^\circ F$ <p>(ii) $t(28) = \frac{9(28)}{5} + 32$</p> $= \frac{252}{5} + 32$ $= 50.4 + 32$ $= 82.4^\circ F$ <p>(iii) $t(-10) = \frac{9(-10)}{5} + 32$</p> $= \frac{-90}{5} + 32$ $= -18 + 32$ $= 14^\circ F$ <p>(iv) $t(c) = 212$ எனில்</p> $212 = \frac{9c}{5} + 32$ $212 - 32 = \frac{9c}{5}$ $180 = \frac{9c}{5}$
11	<p>புவியீர்ப்பு விசையின் காரணமாக t வினாடிகளில் ஒரு பொருள் கடக்கும் தூரமானது $S(t) = \frac{1}{2} g t^2 + a t + b$ எனக் கொடுக்கப்பட்டுள்ளது. இங்கு a, b ஆகியவை மாறிலிகள் (g ஆனது புவியீர்ப்பு விசையின் காரணமாக ஏற்படும் முடுக்கம்) $S(t)$ ஆனது ஒன்றுக்கொன்றான சார்பாகுமா என ஆராய்க.</p> <p>$S(t) = \frac{1}{2} g t^2 + a t + b$</p> <p>$S(t)$ ஆனது ஒன்றுக்கொன்றான</p>	<p>12</p>

	$9c = 180 \times 5$ $9c = 900, c = \frac{900}{9}$ <p>∴ $c = 100^\circ$</p> <p>(v) செல்சியஸ் மதிப்பு = பாரன்ஹீட் மதிப்பு</p> $c = \frac{9c}{5} + 32$ $c = \frac{9c+160}{5}$ $5c = 9c + 160$ $5c - 9c = 160$ $-4c = 160 \Rightarrow 4c = -160$ $c = \frac{-160}{4} \Rightarrow c = -40$	$= 5 - 12x \text{ -----} \textcircled{2}$ <p>① = ②</p> <p>எனவே $(f \circ g) \circ h = f \circ (g \circ h)$</p>
13	<p>$f(x) = x - 4, g(x) = x^2, h(x) = 3x - 5$ எனில்</p> <p>$(f \circ g) \circ h = f \circ (g \circ h)$ சரிபார்க்க.</p> <p>$f(x) = x - 4, g(x) = x^2, h(x) = 3x - 5$</p> <p>$(f \circ g)x = f(g(x))$</p> $= f(x^2)$ $= x^2 - 4$ <p>$(f \circ g) \circ h(x) = (f \circ g)(3x - 5)$</p> $= (3x - 5)^2 - 4$ $= (3x)^2 - 2(3x)(5) + (5)^2 - 4$ $= 9x^2 - 30x + 25 - 4$ $= 9x^2 - 30x + 21 \text{ -----} \textcircled{1}$ <p>$(g \circ h)x = g(h(x))$</p> $= g(3x - 5)$ $= (3x - 5)^2$ $= (3x)^2 - 2(3x)(5) + (5)^2$ $= 9x^2 - 30x + 25$ <p>$f \circ (g \circ h)x = f(9x^2 - 30x + 25)$</p> $= 9x^2 - 30x + 25 - 4$ $= 9x^2 - 30x + 21 \text{ -----} \textcircled{2}$ <p>① = ②</p> <p>எனவே $(f \circ g) \circ h = f \circ (g \circ h)$</p>	<p>$f(x) = 3x + 1, g(x) = x + 3$ ஆகியவை இரு சார்புகள். மேலும் $g f f(x) = f g g(x)$ எனில் x-ஐக் காண்க</p> <p>$g f f(x) = g\{f[f(x)]\}$</p> $= g\{f[3x + 1]\}$ $= g\{3(3x + 1) + 1\}$ $= g\{9x + 3 + 1\}$ $= g\{9x + 4\}$ $= 9x + 4 + 3$ $= 9x + 7 \text{ -----} \textcircled{1}$ <p>$f g g(x) = f\{g[g(x)]\}$</p> $= f\{g[x + 3]\}$ $= f\{(x + 3) + 3\}$ $= f\{x + 3 + 3\}$ $= f\{x + 6\}$ $= 3(x + 6) + 1$ $= 3x + 18 + 1$ $= 3x + 19 \text{ ----} \textcircled{2}$ <p>① = ②</p> $\Rightarrow 9x + 7 = 3x + 19$ $9x - 3x = 19 - 7$ $6x = 12, x = \frac{12}{6} = 2$ <p>∴ $x = 2$</p>
14	<p>$f(x) = 2x + 3, g(x) = 1 - 2x, h(x) = 3x$ எனில் $(f \circ g) \circ h = f \circ (g \circ h)$ சரிபார்க்க.</p> <p>$(f \circ g)x = f \circ g(x)$</p> $= f(1 - 2x)$ $= 2(1 - 2x) + 3$ $= 2 - 4x + 3$ $= 5 - 4x$ <p>$(f \circ g) \circ h(x) = (f \circ g)(3x)$</p> $= 5 - 4(3x)$ $= 5 - 12x \text{ -----} \textcircled{1}$ <p>$(g \circ h)x = g \circ h(x)$</p> $= g(3x)$ $= 1 - 2(3x)$ $= 1 - 6x$ <p>$f \circ (g \circ h)x = f(1 - 6x)$</p> $= 2(1 - 6x) + 3$ $= 2 - 12x + 3$	<p>15</p>

2. எண்களும் தொடர்வரிசைகளும் (2 Marks)	
1	<p>- 12 யை 5 ஆல் வகுக்கும்போது கிடைக்கும் ஈவு மற்றும் மீதி காண்க. $a = -12$, $b = 5$</p> <p>$a = bq + r$, இங்கு $0 \leq r < b$ $-12 = 5x(-3) + 3$ \therefore ஈவு $q = -3$, மீதி $r = 3$</p>
2	<p>தொடர்ச்சியான இரு மிகை முழுக்களின் பெருக்கற்பலன் 2 ஆல் வகுபடும் என நிறுவுக. தொடர்ச்சியான இரு மிகை முழுக்கள் x , $x + 1$ என்க. பெருக்கற்பலன் $X \times (X + 1) = X^2 + X$ X இரட்டை எண் என்க. $X = 2k$ $X^2 + X = (2k)^2 + 2k$ $= 4k^2 + 2k$ $= 2k(2k + 1)$, 2ஆல் வகுபடும் X ஒற்றை எண் என்க. $X = 2k + 1$ $X^2 + X = (2k + 1)^2 + 2k + 1$ $= (2k)^2 + 2 \cdot 2k \cdot 1 + 1^2 + 2k + 1$ $= 4k^2 + 4k + 1 + 2k + 1$ $= 4k^2 + 6k + 2$ $= 2(2k^2 + 3k + 1)$, 2ஆல் வகுபடும்</p>
3	<p>340 மற்றும் 412 க்கு யூக்ளிடிஸ் வகுத்தல் முறையில் மீ.பொ.வ காண்க. $412 = 340 \times (1) + 72$ $340 = 72 \times (4) + 52$ $72 = 52 \times (1) + 20$ $52 = 20 \times (2) + 12$ $20 = 12 \times (1) + 8$ $12 = 8 \times (1) + 4$ $8 = 4 \times (2) + 0$ கடைசி வகுத்தி 4 \therefore மீ.பொ.வ = 4</p>
4	<p>867 மற்றும் 255 க்கு யூக்ளிடிஸ் வகுத்தல் முறையில் மீ.பொ.வ காண்க. (பயிற்சிக்காக)</p>
5	<p>10224 மற்றும் 9648 க்கு யூக்ளிடிஸ் வகுத்தல் முறையில் மீ.பொ.வ காண்க. (பயிற்சிக்காக)</p>
6	<p>84 மற்றும் 90 க்கு யூக்ளிடிஸ் வகுத்தல் முறையில் மீ.பொ.வ காண்க. (பயிற்சிக்காக)</p>
7	<p>எந்த இரு அடுத்தடுத்த மிகை முழுவும சார்பகா எண்கள் என நிறுவுக. இரு அடுத்தடுத்த மிகை முழுக்கள் $x, x+1$ என்க. யூக்ளிடிஸ் வகுத்தல் தேற்றப்படி, $a = bq + r$, இங்கு $0 \leq r < b$ $x + 1 = x(1) + 1$ $x = 1(x) + 0$ \therefore ஈவு $q = x$, மீதி $r = 0$ கடைசி வகுத்தி 1 \therefore மீ.பொ.வ = 1 $\therefore x, x+1$ சார்பகா எண்கள் ஆகும்.</p>
8	<p>முதல் 10 இயல் எண்கள் 1,2,3,...,10 10 இயல் எண்களின் மீ.பொ.ம . $= 1 \times 2 \times 3 \times 4 \times 5 \times 6 \times 7 \times 8 \times 9 \times 10$ $= 1 \times 2 \times 3 \times 2^2 \times 5 \times 2 \times 3 \times 7 \times 2^3 \times 3^2 \times 2 \times 5$ $= 1 \times 2^3 \times 3^2 \times 5 \times 7$ $= 1 \times 8 \times 9 \times 5 \times 7$ $= 2520$</p>
9	<p>தீர்க்க : $5x \equiv 4 \pmod{6}$ $5x \equiv 4 \pmod{6}$ $5x - 4 = 6k$ $5x = 6k + 4$ $x = \frac{6k+4}{5}$, $k = 1, 6, 11, \dots$ $k = 1$ எனில் $x = \frac{6(1)+4}{5} = \frac{6+4}{5} = \frac{10}{5} = 2$ $k = 6$ எனில் $x = \frac{6(6)+4}{5} = \frac{36+4}{5} = \frac{40}{5} = 8$ $k = 11$ எனில் $x = \frac{6(11)+4}{5} = \frac{66+4}{5} = \frac{70}{5} = 14$ $\therefore x = 2, 8, 14, \dots$</p>
10	<p>தீர்க்க : $3x - 2 \equiv 0 \pmod{11}$ $3x - 2 \equiv 0 \pmod{11}$ $3x - 2 = 11k$ $3x = 11k + 2$ $x = \frac{11k+2}{3}$, $k = 2, 5, 8, \dots$ $k = 2$ எனில் $x = \frac{11(2)+2}{3} = \frac{22+2}{3} = \frac{24}{3} = 8$ $k = 5$ எனில் $x = \frac{11(5)+2}{3} = \frac{55+2}{3} = \frac{57}{3} = 19$ $k = 8$ எனில் $x = \frac{11(8)+2}{3} = \frac{88+2}{3} = \frac{90}{3} = 30$ $\therefore x = 8, 19, 30, \dots$</p>
11	<p>முற்பகல் 7 மணிக்கு 100 மணி நேரத்திற்கு பிறகு நேரம் என்ன? $100 + 7 \equiv 107 \pmod{24}$ $\equiv 11 \pmod{24}$ முற்பகல் 7 மணிக்கு 100 மணி நேரத்திற்கு முன்பு நேரம் முற்பகல் 11 மணி</p>

12	<p>பிற்பகல் 11 மணிக்கு 15 மணி நேரத்திற்கு முன்பு நேரம் என்ன?</p> <p>பிற்பகல் 11 மணி = 23 மணி</p> <p>15 மணி நேரத்திற்கு முன்பு</p> <p>$23 - 15 \equiv 8$ (மட்டு 24)</p> <p>பிற்பகல் 11 மணிக்கு 15 மணி நேரத்திற்கு முன்பு நேரம் முற்பகல் 8 மணி.</p>	$= \left(\frac{1}{4}\right) = \frac{1}{4} \times \frac{1}{4} = \frac{1}{16}$ $a_5 = \frac{a_{5-1}}{a_{5-2}+3} = \frac{a_4}{a_3+3} = \frac{\left(\frac{1}{16}\right)}{\frac{1}{4}+3} = \frac{\left(\frac{1}{16}\right)}{\left(\frac{13}{4}\right)}$ $= \frac{1}{16} \times \frac{4}{13} = \frac{1}{52}$
13	<p>2^{81} ஐ 17 ஆல் வகுக்கும்போது கிடைக்கும் மீதி காண்க.</p> <p>$2^{81} = (2^9)^9$ -----①</p> <p>$2^9 \equiv 512$ (மட்டு 17)</p> <p>$2^9 \equiv 2$ (மட்டு 17)</p> <p>① $\Rightarrow 2^{81} = (2)^9$ (மட்டு 17)</p> <p>$= 2$ (மட்டு 17)</p> <p>∴ மீதி 2 ஆகும்.</p>	<p>$a_1 = 1, a_2 = 1, a_n = 2a_{n-1} + a_{n-2}, n \geq 3, n \in \mathbb{N}$ எனில் முதல் ஆறு உறுப்புகளைக் காண்க.</p> <p>$a_1 = 1$</p> <p>$a_2 = 1$</p> <p>$a_3 = 2a_{3-1} + a_{3-2}$</p> <p>$= 2a_2 + a_1$</p> <p>$= 2(1) + 1$</p> <p>$= 2 + 1 = 3$</p> <p>$a_4 = 2a_{4-1} + a_{4-2}$</p> <p>$= 2a_3 + a_2$</p> <p>$= 2(3) + 1$</p> <p>$= 6 + 1 = 7$</p> <p>$a_5 = 2a_{5-1} + a_{5-2}$</p> <p>$= 2a_4 + a_3$</p> <p>$= 2(7) + 3$</p> <p>$= 14 + 3 = 17$</p> <p>$a_6 = 2a_{6-1} + a_{6-2}$</p> <p>$= 2a_5 + a_4$</p> <p>$= 2(17) + 7$</p> <p>$= 34 + 7 = 41$</p>
14	<p>ஒரு தொடர்வரிசையின் பொது உறுப்பு</p> <p>$a_n = \begin{cases} n(n+3), n \in \mathbb{N} \text{ ஓர் ஒற்றை எண்} \\ n^2 + 1, n \in \mathbb{N} \text{ ஓர் இரட்டை எண்} \end{cases}$</p> <p>11-ஆவது உறுப்பு, 18-ஆவது உறுப்பு காண்க.</p> <p>$n = 11$ என்பது ஒற்றை எண்</p> <p>$a_n = n(n+3)$</p> <p>$a_{11} = 11(11+3)$</p> <p>$= 11 \times 14$</p> <p>$a_{11} = 154$</p> <p>$n = 18$ என்பது இரட்டை எண்</p> <p>$a_n = n^2 + 1$</p> <p>$a_{18} = 18^2 + 1$</p> <p>$= 324 + 1$</p> <p>$= 325$</p> <p>$a_{18} = 325$</p>	<p>17</p>
15	<p>$a_n = \begin{cases} \frac{n^2-1}{n+3}, n \in \mathbb{N} \text{ ஓர் ஒற்றை எண்} \\ \frac{n^2}{2n+1}, n \in \mathbb{N} \text{ ஓர் இரட்டை எண்} \end{cases}$</p> <p>எனில் a_8 மற்றும் a_{15} காண்க. (பயிற்சிக்காக)</p>	<p>18</p> <p>- 11, - 15, - 19, என்ற கூட்டுத் தொடரின் 19 ஆவது உறுப்பைக் காண்க. கூட்டுத் தொடரின் n-வது உறுப்பு</p> <p>$t_n = a + (n-1)d$</p> <p>$a = - 11 ; d = - 15 + 11 = - 4 ; n = 19$</p> <p>$t_{19} = - 11 + 18(- 4)$</p> <p>$= - 11 - 72$</p> <p>$t_{19} = - 83$</p>
16	<p>முதல் ஐந்து உறுப்புகளைக் காண்க.</p> <p>$a_1 = 1, a_2 = 1, a_n = \frac{a_{n-1}}{a_{n-2}+3}, n \geq 3, n \in \mathbb{N}$</p> <p>$a_1 = 1$</p> <p>$a_2 = 1$</p> <p>$a_3 = \frac{a_{3-1}}{a_{3-2}+3} = \frac{a_2}{a_1+3} = \frac{1}{1+3} = \frac{1}{4}$</p> <p>$a_4 = \frac{a_{4-1}}{a_{4-2}+3} = \frac{a_3}{a_2+3} = \frac{\left(\frac{1}{4}\right)}{1+3} = \frac{\left(\frac{1}{4}\right)}{4}$</p>	<p>19</p> <p>16, 11, 6, என்ற கூட்டுத் தொடரின் - 54 என்பது எத்தனையாவது உறுப்பு?</p> <p>$n = \frac{l-a}{d} + 1$</p> <p>$a = 16 ; d = 11 - 16 = - 5 ; l = - 54$</p> <p>$n = \frac{-54-16}{-5} + 1$</p> <p>$n = \frac{-70}{-5} + 1$</p> <p>$n = 14 + 1$ $n = 15$</p>

20	<p>$a = 6, r = 3$ உடைய பெருக்குத் தொடரின் முதல் மூன்று உறுப்புகளைக் காண்க. முதல் மூன்று உறுப்புகள் = a, ar, ar^2 = $6, 6(3), 6(3)^2$ = $6, 18, 6(9)$ = $6, 18, 54$</p>	<p>$81 - d^2 = 32$ $- d^2 = 32 - 81$ $- d^2 = -49$ $d^2 = 49 \Rightarrow d = \pm 7$ $a = 9, d = 7$ எனில், $a - d, a, a + d$ $9 - 7, 9, 9 + 7$ $2, 9, 16$ $a = 9, d = -7$ எனில், $a - d, a, a + d$ $9 - (-7), 9, 9 - 7$ $9 + 7, 9, 9 - 7$ $16, 9, 2$</p>
21	<p>729, 243, 81, என்ற பெருக்குத் தொடரின் 7 ஆவது உறுப்பைக் காண்க. பெருக்குத் தொடரின் n ஆவது உறுப்பு $t_n = a r^{n-1}$ $a = 729 ; r = \frac{243}{729} = \frac{1}{3} ; n = 7$ $t_7 = 729 \times \left(\frac{1}{3}\right)^{7-1}$ $t_7 = 729 \times \left(\frac{1}{3}\right)^6$ $t_7 = 729 \times \frac{1}{3} \times \frac{1}{3} \times \frac{1}{3} \times \frac{1}{3} \times \frac{1}{3} \times \frac{1}{3}$ $t_7 = 1$</p>	<p>300 க்கும் 600 க்கும் இடையே 7 ஆல் வகுபடும் அனைத்து இயல் எண்களின் கூடுதல் காண்க. $301 + 308 + 315 + \dots + 595 = ?$ $a = 300 ; d = 7 ; l = 595$ $n = \frac{l-a}{d} + 1$ $n = \frac{595-301}{7} + 1$ $n = \frac{294}{7} + 1$ $n = 42 + 1$ $n = 43$ $S_n = \frac{n}{2}(a + l)$ $S_{43} = \frac{43}{2}(301 + 595)$ $= \frac{43}{2} \times 896$ $= 43 \times 448$ $S_{43} = 19264$</p>
22	<p>5, 15, 75, என்ற பெருக்குத் தொடரின் முதல் 6 உறுப்புகளின் கூடுதல் காண்க. $a = 5 ; r = \frac{15}{5} = 3 ; n = 6$ $S_n = \frac{a(r^n - 1)}{r - 1}$ $S_6 = \frac{5(3^6 - 1)}{3 - 1}$ $= \frac{5(729 - 1)}{2}$ $= \frac{5 \times 728}{2}$ $= 5 \times 364$ $S_6 = 1820$</p>	<p>2</p>
<p>2. எண்களும் தொடர்வரிசைகளும் (5 Marks)</p>		
1	<p>ஒரு கூட்டுத் தொடர்வரிசையில் அமைந்த அடுத்தடுத்த மூன்று உறுப்புகளின் கூடுதல் 27 மற்றும் அவற்றின் பெருக்கற்பலன் 288 எனில், அந்த மூன்று உறுப்புகளைக் காண்க. ஒரு கூட்டுத் தொடர்வரிசையில் அமைந்த அடுத்தடுத்த மூன்று உறுப்புகள் $a - d, a, a + d$ என்க. $a - d + a + a + d = 27$ $3a = 27, a = \frac{27}{3}$ $a = 9$ $(a - d) \times a \times (a + d) = 288$ $(a^2 - d^2) \times a = 288$ $(9^2 - d^2) \times 9 = 288$ $(81 - d^2) \times 9 = 288$ $81 - d^2 = \frac{288}{9}$</p>	<p>3</p> <p>S_1, S_2, S_3 என்பன முறையே ஒரு கூட்டுத் தொடர்வரிசையின் முதல் $n, 2n, 3n$ உறுப்புகளின் கூடுதல் ஆகும். $S_3 = 3(S_2 - S_1)$ என நிறுவுக. $S_1 = \frac{n}{2}[2a + (n - 1)d]$ $S_2 = \frac{2n}{2}[2a + (2n - 1)d]$ $S_3 = \frac{3n}{2}[2a + (3n - 1)d]$ $(S_2 - S_1)$ $= \frac{2n}{2}[2a + (2n - 1)d] - \frac{n}{2}[2a + (n - 1)d]$ $= \frac{n}{2}[2[2a + (2n - 1)d] - [2a + (n - 1)d]]$ $= \frac{n}{2}\{2[2a + (2n - 1)d] - [2a + (n - 1)d]\}$ $= \frac{n}{2}\{2[2a + 2nd - d] - [2a + nd - d]\}$ $= \frac{n}{2}\{4a + 4nd - 2d - 2a - nd + d\}$</p>

	$= \frac{n}{2} \{ 2a + 3nd - d \}$ $= \frac{n}{2} [2a + (3n - 1)d]$ <p>3 ஆல் பெருக்க, $3(S_2 - S_1) = \frac{3n}{2} [2a + (3n - 1)d] = S_3$</p>		$51 + 52 + 53 + \dots + 92$ $= \sum 92 - \sum 50$ $= \left[\frac{n(n+1)}{2} \right] - \left[\frac{n(n+1)}{2} \right]$ $= \left[\frac{92 \times 93}{2} \right] - \left[\frac{50 \times 51}{2} \right]$ $= [46 \times 93] - [25 \times 51]$ $= 4278 - 1275$ $= 3003$
4	<p>ஒரு பெருக்குத் தொடர்வரிசையின் 9 வது உறுப்பு 328 மற்றும் 6 வது உறுப்பு 1215 எனில் 12 வது உறுப்பைக் காண்க.</p> $t_9 = 32805, t_6 = 1215, t_{12} = ?$ $t_n = ar^{n-1}$ $t_9 = ar^8 = 32805$ -----① $t_6 = ar^5 = 1215$ -----② வகுக்க, $\frac{ar^8}{ar^5} = \frac{32805}{1215}$ $r^3 = 27, r = 3$ $r = 3$ r -ன் மதிப்பை ②ல் பிரதியிட, $ar^5 = 1215$ $a(3)^5 = 1215$ $a \times 243 = 1215, a = \frac{1215}{243}$ $a = 5$ $a = 5, r = 3, n = 12$ $t_n = ar^{n-1}$ $t_{12} = 5(3)^{12-1}$ $t_{12} = 5(3)^{11}$ $\therefore 12$ வது உறுப்பு = 5×3^{11}	8	<p>1 + 4 + 9 + 16 + ... + 225 ன் கூடுதல் காண்க.</p> $1 + 4 + 9 + 16 + \dots + 225$ $= 1^2 + 2^2 + 3^2 + \dots + 15^2$ $= \sum 15^2$ $= \frac{n(n+1)(2n+1)}{6}$ $= \frac{15 \times 16 \times 31}{2 \times 3}$ $= 5 \times 8 \times 31$ $= 1240$
5	<p>5 + 55 + 555 + என்ற தொடர்வரிசையின் முதல் n உறுப்புகளின் கூடுதல் காண்க.</p> $5 + 55 + 555 + \dots + n$ உறுப்புகள் வரை $= 5[1 + 11 + 111 + \dots + n \text{ உறுப்புகள்}]$ $= 5 \times 9 \left[\frac{1}{9} (9 + 99 + 999 + \dots + n \text{ உறுப்புகள்}) \right]$ $= \frac{5}{9} [(10-1) + (100-1) + (1000-1) + \dots + n \text{ உறுப்புகள்}]$ $= \frac{5}{9} \{ (10+100+1000+\dots + n \text{ உறுப்புகள்}) - (1+1+1+\dots + n \text{ உறுப்புகள்}) \}$ $= \frac{5}{9} \left\{ \frac{a(r^n - 1)}{r - 1} - n \right\}$ $= \frac{5}{9} \left\{ \frac{10(10^n - 1)}{10 - 1} - n \right\}$ $= \frac{5}{9} \left\{ \frac{10(10^n - 1)}{9} - n \right\}$ $= \frac{50(10^n - 1)}{81} - \frac{5n}{9}$	9	<p>கூடுதல் காண்க</p> $10^3 + 11^3 + 12^3 + \dots + 20^3$ $10^3 + 11^3 + 12^3 + \dots + 20^3$ $= \sum 20^3 - \sum 9^3$ $= \left[\frac{n(n+1)}{2} \right]^2 - \left[\frac{(n+1)}{2} \right]^2$ $= \left[\frac{20 \times 21}{2} \right]^2 - \left[\frac{9 \times 10}{2} \right]^2$ $= [10 \times 21]^2 - [9 \times 5]^2$ $= [210]^2 - [45]^2$ $= 44100 - 2025 = 42075$
6	<p>0.4 + 0.44 + 0.444 + என்ற தொடர்வரிசையின் முதல் n உறுப்புகளின் கூடுதல் காண்க.</p>	10	<p>ரேகாவிடம் 10 செ.மீ, 11 செ.மீ, 12 செ.மீ, 24 செ.மீ என்ற பக்க அளவுள்ள 15 சதுர வடிவ வண்ணக் காகிதங்கள் உள்ளன. இந்த வண்ணக் காகிதங்களைக் கொண்டு எவ்வளவு பரப்பை அடைத்து அலங்கரிக்க முடியும்?</p> $10^2 + 11^2 + 12^2 + \dots + 24^2 = ?$ $10^2 + 11^2 + 12^2 + \dots + 24^2$ $= \sum 24^2 - \sum 9^2$ $= \frac{n(n+1)(2n+1)}{6} - \frac{n(n+1)(2n+1)}{6}$ $= \frac{24 \times 25 \times 49}{6} - \frac{9 \times 10 \times 19}{6}$ $= \frac{2 \times 3}{24 \times 25 \times 49} - \frac{2 \times 3}{9 \times 10 \times 19}$ $= \frac{2 \times 3}{2 \times 3} - \frac{2 \times 3}{2 \times 3}$ $= 10 \times 49 - 3 \times 5 \times 19$ $= 4900 - 285$ $= 4615$
7	<p>51 + 52 + 53 + ... + 92 ன் கூடுதல் காண்க.</p>		

3. இயற்கணிதம்

மீ. பொ.ம	2 Marks
1.	$(x^4 - 1), x^2 - 2x + 1$. மீ.பொ.ம காண்க. தீர்வு $x^4 - 1 = (x^2)^2 - (1)^2 = (x^2 + 1)(x^2 - 1)$ $= (x^2 + 1)(x+1)(x-1)$ $x^2 - 2x + 1 = (x-1)^2 = (x-1)(x-1)$ $= (x^2 + 1)(x+1)(x-1)^2$ மீ.பொ.ம = $(x-1)(x-1)(x^2 + 1)(x+1)$ $= (x^2 + 1)(x+1)(x-1)^2$
2.	$(x^3 - 27), (x-3)^2$ ன் மீ.பொ.ம காண்க. தீர்வு $x^3 - 27 = x^3 - 3^3$ $x^3 - 27 = x^3 - 3^3 = (x-3)(x^2 + x \cdot 3 + 3^2)$ ∴ $(x-3)^2 = (x-3)(x-3)$ மீ.பொ.ம = $(x-3)(x-3)(x^2 + 3x + 9)$ $= (x-3)^2(x^2 + 3x + 9)$
3.	$P^2 - 3P + 2, P^2 - 4$ ன் மீ.பொ.ம காண்க. தீர்வு $P^2 - 3P + 2 = (P-1)(P-2)$ $P^2 - 4 = P^2 - 2^2 = (P+2)(P-2)$ ∴ L.C.M = $(P-1)(P+2)(P-2)$ $= (P-1)(P^2 - 4)$
4.	$(2x^2 - 3xy)^2, 8x^3 - 27y^3$ ன் மீ.பொ.ம காண்க. தீர்வு $(2x^2 - 3xy)^2 = [x(2x - 3y)]^2$ $= x^2(2x - 3y)(2x - 3y)$ $8x^3 - 27y^3 - (2x)^3 - (3y)^3$ $= (2x - 3y)[(2x)^2 + 2x \cdot 3y + (3y)^2]$ $= (2x-3y)[4x^2 + 6xy + 9y^2]$ ∴ மீ.பொ.ம = $= x^2(2x - 3y)(2x - 3y)(4x^2 + 6xy + 9y^2)$ $= x^2(2x - 3y)(8x^3 - 27y^3)$
மீ.பொ.வ (5 marks)	
5.	$x^3 + x^2 - x + 2$ மற்றும் $2x^3 - 5x^2 + 5x - 3$. ஆகிய பல்லுறுப்பு கோவைகளின் மீ.பொ.வ காண்க.

6.	$2x^3 - 30x^2 + 60x - 58$ மற்றும் $3x^3 - 12x^2 + 12x - 18$. ஆகிய பல்லுறுப்புக் கோவைகளின் மீ.பொ.வ காண்க.
7.	3. $f(x)$ மற்றும் $g(x)$ மீ.பொ.வ, மீ.பொ.ம காண்க. மேலும் $f(x) \times g(x) =$ மீ.பொ.ம \times மீ.பொ.வ சரிபார்க்க. $(x^3 - 1)(x+1), (x^3 + 1)$ தீர்வு $f(x) = (x^3 - 1)(x+1) = (x-1)(x^2 + x + 1)(x+1)$ $g(x) = (x^3 + 1) = x^3 + 1^3 = (x+1)(x^2 - x + 1)$ ∴ மீ.பொ.வ = $x+1$ மீ.பொ.ம = $(x+1)(x-1)(x^2 + x + 1)(x^2 - x + 1)$ $f(x) \times g(x) =$ மீ.பொ.ம \times மீ.பொ.வ $[(x-1)(x^2 + x + 1)(x+1)] \times [(x+1)(x^2 - x + 1)]$ $= [(x+1)(x-1)(x^2 + x + 1)(x^2 - x + 1)] \times (x+1)$
விகிதமுறு கோவைகள் 2 Marks	
1.	$\frac{x-3}{x^2-9}$ சுருக்குக. தீர்வு $\frac{x-3}{x^2-9} = \frac{x-3}{x^2-3^2} = \frac{x-3}{(x+3)(x-3)} = \frac{1}{x+3}$
2.	$\frac{x^2-16}{x^2+8x+16}$ சுருக்குக. தீர்வு $\frac{x^2-16}{x^2+8x+16} = \frac{x^2-4^2}{(x+4)(x+4)} = \frac{(x+4)(x-4)}{(x+4)((x+4))}$ $= \frac{x-4}{x+4}$
3.	$\frac{x^2-1}{x^2+x}$ சுருக்குக. தீர்வு $\frac{x^2-1}{x^2+x} = \frac{(x-1)(x+1)}{x(x+1)} = \frac{x-1}{x}$
4.	$\frac{7P+2}{8P^2+13P+5}$ என்ற கோவையின் விலக்கப்பட்ட மதிப்பு காண்க.

தீர்வு

$$\frac{7p+2}{8P^2+13P+5} \text{ என்ற கோவையானது}$$

$$8P^2+13P+5=0$$

$$(8P+5)(P+1)=0 \Rightarrow P = \frac{-5}{8}, P = -1$$

எனும்போது வரையறுக்க இயலாததாகிறது.

எனவே விலக்கப்பட்ட மதிப்புகள் $\frac{-5}{8}$ மற்றும் -1

5. $\frac{y}{y^2-25}$ என்ற கோவையின் விலக்கப்பட்ட மதிப்பு

என்ன?

தீர்வு

$$\frac{y}{y^2-25} \text{ என்ற கோவையானது } y^2-5^2=0$$

$$y^2-5^2=0$$

$$(y+5)(y-5)=0$$

$$y+5=0, y-5=0$$

$$y=-5, y=5$$

எனும்போது கோவை வரையறுக்க இயலாததாகிறது.

∴ விலக்கப்பட்ட மதிப்புகள் -5 மற்றும் 5

6. $\frac{t}{t^2-5t+6}$ என்ற கோவையின்

விலக்கப்பட்ட மதிப்பு என்ன?

தீர்வு

$$\frac{t}{t^2-5t+6}, \text{ என்ற கோவையானது}$$

$$t^2-5t+6=0$$

$$t^2-5t+6$$

6

$$\begin{array}{r|l} -2 & -3 \\ -5 & \end{array}$$

$$(t-2)(t-3)=0$$

$$t-2=0; t-3=0$$

$$t=2, t=3$$

$$(t-2)(t-3)=0 \Rightarrow t=2, t=3$$

எனும்போது கோவை வரையறுக்க இயலாததாகிறது.

∴ விலக்கப்பட்ட மதிப்புகள் 2 மற்றும் 3 .

7. $\frac{x}{x^2+1}$ என்ற கோவையின் விலக்கப்பட்ட மதிப்பு

என்ன?

தீர்வு

இங்கு அனைத்து x மதிப்புகளுக்கும், $x^2 \geq 0$ எனவே, $x^2+1 \geq 0+1$ எந்தவொரு x , மதிப்புக்கும் $x^2+1 \neq 0$ எனவே $\frac{x}{x^2+1}$ என்ற கோவைக்கு விலக்கப்பட்ட மெய்

மதிப்புகள் எதுமில்லை.

8. $\frac{x^3}{9y^2}$ ஐ $\frac{27y}{x^5}$ ஆல் பெருக்குக.

$$\text{தீர்வு: } \frac{x^3}{9y^2} \times \frac{27y}{x^5} = \frac{3}{x^2y}$$

9. $\frac{x^4b^2}{x-1}$ ஐ $\frac{x^2-1}{a^4b^3}$ ஆல் பெருக்குக.

தீர்வு

$$\frac{x^4b^2}{x-1} \times \frac{x^2-1}{a^4b^3} = \frac{x^4b^2}{a^4b^3} \times \frac{(x+1)(x-1)}{a^4b^3}$$

$$= \frac{x^4(x+1)}{a^4b}$$

10. $\frac{x^2-16}{x+4} \div \frac{x-4}{x+4}$

தீர்வு

$$\frac{x^2-16}{x+4} \div \frac{x-4}{x+4} = \frac{x^2-4^2}{x+4} \times \frac{x+4}{x-4}$$

$$= \frac{(x-4)(x+4)}{x+4} \times \frac{x+4}{x-4} = (x+4)$$

11. சுருக்குக

$$\frac{P^2-10P+21}{P-7} \times \frac{P^2+P-12}{(P-3)^2}$$

தீர்வு

$$\frac{P^2-10P+21}{P-7} \times \frac{P^2+P-12}{(P-3)^2}$$

$$= \frac{(P-7)(P-3)}{P-7} \times \frac{(P+4)(P-3)}{(P-3)^2}$$

$$= (P+4)$$

12. பெருக்குக

$$\frac{5t^3}{4t-8} \times \frac{6t-12}{10t}$$

தீர்வு

$$\frac{5t^3}{4t-8} \times \frac{6t-12}{10t} = \frac{5t^3}{4(t-2)} \times \frac{6(t-2)}{10t}$$

$$= \frac{3t^2}{4}$$

5 Marks

1. சுருக்குக

$$\frac{1}{x^2 - 5x + 6} + \frac{1}{x^2 - 3x + 2} - \frac{1}{x^2 - 8x + 15}$$

$$2. A = \frac{2x+1}{2x-1}, B = \frac{2x-1}{2x+1} \text{ எனில்}$$

$$\frac{1}{A-B} - \frac{2B}{A^2 - B^2}$$

தீர்வு

$$\frac{1}{A-B} - \frac{2B}{A^2 - B^2} = \frac{1}{A-B} - \frac{2B}{(A+B)(A-B)}$$

$$= \frac{A+B-2B}{(A+B)(A-B)} = \frac{A-B}{(A+B)(A-B)}$$

$$= \frac{1}{A+B}$$

$$= \frac{1}{\frac{2x+1}{2x-1} + \frac{2x-1}{2x+1}} = \frac{1}{\frac{2x+1}{2x-1} + \frac{2x-1}{2x+1}}$$

$$= \frac{1}{(2x+1)^2 + (2x-1)^2}$$

$$(2x-1)(2x+1)$$

$$= \frac{(2x-1)(2x+1)}{(2x+1)^2 + (2x-1)^2}$$

$$= \frac{4x^2 + 2x - 2x - 1}{4x^2 + 4x + 1 + 4x^2 - 4x + 1}$$

$$= \frac{4x^2 - 1}{8x^2 + 2} = \frac{4x^2 - 1}{2(4x^2 + 1)}$$

3.

$$A = \frac{x}{x+1}, B = \frac{1}{x+1},$$

எனில்

$$\frac{(A+B)^2 + (A-B)^2}{A \div B} = \frac{2(x^2+1)}{x(x+1)^2} \text{ என நிரூபிக்க}$$

தீர்வு

$$\frac{(A+B)^2 + (A-B)^2}{A \div B}$$

$$= \frac{A^2 + B^2 + 2AB + A^2 - 2AB + B^2}{A \div B}$$

$$= \frac{2A^2 + 2B^2}{A \div B} = \frac{2(A^2 + B^2)}{A \div B}$$

$$= 2 \left[\left(\frac{x}{x+1} \right)^2 + \left(\frac{1}{x+1} \right)^2 \right]$$

$$\frac{x}{x+1} \div \frac{1}{x+1}$$

$$= 2 \left[\frac{x^2}{(x+1)^2} + \frac{1}{(x+1)^2} \right]$$

$$\frac{x}{x+1} \times \frac{x+1}{1}$$

$$\frac{2(x^2+1)}{(x+1)^2} = \frac{2(x^2+1)}{x(x+1)^2}$$

$$= \frac{2(x^2+1)}{x(x+1)^2}$$

வர்க்க மூலம் (2 Marks)

$$1. 256(x-a)^8(x-b)^4(x-c)^{16}(x-d)^{20}$$

ன் வர்க்கமூலம் காண்க.

தீர்வு

$$250(x-a)^8(x-b)^4(x-c)^{16}(x-d)^{20}$$

$$= \sqrt{256(x-a)^8(x-b)^4(x-c)^{16}(x-d)^{20}}$$

$$= 16 |(x-a)^4(x-b)^2(x-c)^8(x-d)^{10}|$$

$$2. \frac{144 a^8 b^{12} a^{16}}{81 t^{12} g^4 h^{14}} \text{ ன் வர்க்கமூலம் காண்க.}$$

தீர்வு

$$\frac{144 a^8 b^{12} a^{16}}{81 t^{12} g^4 h^{14}} = \sqrt{\frac{144 a^8 b^{12} c^{14}}{81 t^{12} g^4 h^{14}}} = \frac{12 |a^4 b^6 c^8|}{9 |t^6 g^4 h^7|}$$

$$= \frac{4 |a^4 b^6 c^8|}{3 |t^6 g^4 h^7|}$$

$$3. \frac{121(a+b)^8(x+y)^8(b-c)^8}{81(b-c)^4(a-b)^{12}(b-c)^4} \text{ ன் வர்க்க மூலம்}$$

காண்க.

தீர்வு

$$\frac{121(a+b)^8(x+y)^8(b-c)^8}{81(b-c)^4(a-b)^{12}(b-c)^4}$$

$$= \sqrt{\frac{121(a+b)^8(x+y)^8(b-c)^8}{81(b-c)^4(a-b)^{12}(b-c)^4}}$$

$$= \frac{11 |(a+b)^4(x+y)^4|}{9 |(a-b)^6|}$$

4. $1 + \frac{1}{x^6} + \frac{2}{x^3}$ ன் வர்க்க மூலம் காண்க.

தீர்வு

$$1 + \frac{1}{x^6} + \frac{2}{x^3} = \sqrt{1 + \frac{1}{x^6} + \frac{2}{x^3}}$$

$$= \sqrt{(1)^2 + 2(1) \cdot \frac{1}{x^3} + \left(\frac{1}{x^3}\right)^2}$$

$$= \sqrt{\left(1 + \frac{1}{x^3}\right)^2} = \left|1 + \frac{1}{x^3}\right|$$

5 Marks

வர்க்கமூலம் காண்க.

- $64x^4 - 16x^3 + 17x^2 - 2x + 1$
- $x^4 - 12x^3 + 42x^2 - 36x + 9$
- $37x^2 + 28x^3 + 4x^4 + 42x + 9$
- $16x^4 + 8x^2 + 1$
- $121x^4 - 198x^3 - 183x^2 + 216x + 144$
பின்வருபவை முழு வர்க்க எனில் a, b, மதிப்பு காண்க.
- $4x^2 - 12x^3 + 37x^2 + bx + a$
- $ax^4 + bx^3 + 361x^2 + 220x + 100$
- $9x^4 + 12x^3 + 28x^2 + ax + b$
- $x^4 - 8x^3 + mx^2 + 16$ என்பது ஒரு முழுவர்க்கம் எனில் m, n காண்க.
- $\frac{4x^2}{y^2} + \frac{20x}{y} + 13 - \frac{30y}{x} + \frac{9y^2}{x^2}$ வர்க்கமூலம் காண்க.
- $\frac{x^2}{y^2} - \frac{10x}{y} + 27 - \frac{10y}{x} + \frac{y^2}{x^2}$ வர்க்கமூலம் காண்க.

- $\frac{1}{x^4} - \frac{6}{x^3} + \frac{13}{x^2} + \frac{m}{x} + n$ என்பது ஒரு முழு வர்க்கம் எனில் m, n காண்க.

இருபடிச் சமன்பாடுகள் (2Marks)

- மூலங்களின் கூடுதல் மற்றும் பெருக்கற்பலன் -9, 20 எனில் இருபடி சமன்பாடு காண்க.
மூலங்களின் கூடுதல் = -9,
மூலங்களின் பெருக்கற்பலன் = 20
 $\therefore X^2 - (\text{மூலங்களின் கூடுதல்}) X + \text{மூலங்களின் பெருக்கற்பலன்} = 0$
 $x^2 - (-9)x + 20 = 0 \Rightarrow x^2 + 9x + 20 = 0$

2. மூலங்களின் கூடுதல் மற்றும் பெருக்கற்பலன் $-\frac{3}{2}$,

எனில் -1 இருபடி சமன்பாடு காண்க.

தீர்வு

$$\text{மூலங்களின் கூடுதல்} = -\frac{3}{2},$$

$$\text{மூலங்களின் பெருக்கற்பலன்} = -1$$

$$\therefore X^2 - (\text{மூலங்களின் கூடுதல்}) X + \text{மூலங்களின் பெருக்கற்பலன்} = 0$$

$$x^2 - \left(-\frac{3}{2}\right)x - 1 = 0$$

$$2 \text{ ஆல் பெருக்குக} \Rightarrow 2x^2 + 3x - 2 = 0$$

- N அணிகள் பங்குபெறும் ஒரு கையுந்து விளையாட்டு போட்டியில் ஒவ்வொரு அணியும் மற்ற அனைத்து அணிகளோடும் விளையாட வேண்டும் 15 போட்டிகள் கொண்ட தொடரில் மொத்த போட்டிகளின் எண்ணிக்கை $G(n) = \frac{n^2 - n}{2}$ எனில் பங்கேற்கும்

அணிகள் எண்ணிக்கை எத்தனை?

தீர்வு

$$G(n) = \frac{n^2 - n}{2} = 15$$

$$\Rightarrow n^2 - n = 30$$

$$\Rightarrow (n - 6)(n + 5) = 0$$

$$\Rightarrow n = 6, n = -5$$

பங்கேற்கும் அணிகள் எண்ணிக்கை = 6

- $2x^2 - 5x + 2 = 0$ என்ற இருபடி சமன்பாட்டை சூத்திர முறையில் தீர்க்க.

தீர்வு

$$x = \frac{-b \pm \sqrt{b^2 - 4ac}}{2a} = \frac{-(-5) \pm \sqrt{(-5)^2 - 4(2)(2)}}{2 \times 2}$$

$$= \frac{5 \pm \sqrt{25 - 16}}{4} = \frac{5 \pm \sqrt{9}}{4} = \frac{5 \pm 3}{4}$$

$$x = \frac{5+3}{4} = 2, x = \frac{5-3}{4} = \frac{1}{2}$$

$$\therefore x = 2 \text{ மற்றும் } \frac{1}{2}$$

- சாய்வு தளத்தில் t - வினாடிகளில் ஒரு பந்து கடக்கும் தூரம் $d = t^2 - 0.75t$ அடிகளாகும். 11.25 அடி தொலைவைக் கடக்கப்பந்து எடுத்துக்கொள்ளும் நேரம் எவ்வளவு?

தீர்வு

$$d = t^2 - 0.75t \text{ இங்கு } d = 11.25$$

$$\Rightarrow t^2 - 0.75t = 11.25$$

$$\Rightarrow t^2 - 0.75t - 11.25 = 0$$

$$\Rightarrow (t - 3.75)(t + 3) = 0$$

$$\Rightarrow t - 3.75 = 0, t + 3 = 0$$

$$\Rightarrow t = 3.75, t = -3, t \neq -3$$

$\therefore t = 3.75$ வினாடிகள்

6. $15x^2 + 11x + 2 = 0$. என்ற இருபடிச் சமன்பாட்டின் மூலங்களின் தன்மையைக் கூறுக.

தீர்வு

$$a = 15, b = 11, c = 2$$

$$\Delta = b^2 - 4ac$$

$$\Rightarrow (11)^2 - 4(15)(2)$$

$$= 121 - 120 = 1$$

$\therefore \Delta = 1 > 0$, சமன்பாட்டின் மூலங்கள் மெய் மற்றும்

சமமில்லை.

7. $x^2 - x - 1 = 0$

என்ற இருபடிச் சமன்பாட்டின் மூலங்கள் தன்மையைக் கூறுக.

தீர்வு

$$a = 1, b = -1, c = -1$$

$$\Delta = b^2 - 4ac \Rightarrow (-1)^2 - 4(1)(-1) \Rightarrow 1 + 4 = 5$$

$\therefore \Delta = 5 > 0$ சமன்பாட்டின் மூலங்கள் மெய் மற்றும்

சமமில்லை

5 Marks

1. ஓர் எண் மற்றும் அதன் தலைகீழி ஆகியவற்றின் வித்தியாசம் $\frac{24}{5}$, எனில், அந்த எண்ணைக் காண்க.

தீர்வு

ஓர் எண் X என்க.

$$\frac{1}{x}$$

அதன் தலைகீழி x ஆகும்

$$x - \frac{1}{x} = \frac{24}{5} \quad 5x \text{ ஆல் பெருக்க}$$

$$x \times 5x - \frac{5x}{x} = \frac{24}{5} \times 5x$$

$$5x^2 - 24x - 5 = 0$$

$$a = 5, b = -24, c = -5$$

$$x = \frac{-(-24) \pm \sqrt{(-24)^2 - 4(5)(-5)}}{2 \times 5}$$

$$= \frac{24 \pm \sqrt{576 + 100}}{10} = \frac{24 \pm \sqrt{676}}{10}$$

$$x = \frac{24 \pm 26}{10}$$

$$x = \frac{50}{10}, x = \frac{-2}{10}$$

$$\therefore x = 5 \text{ மற்றும் } x = -\frac{1}{5}$$

$$\text{அந்த எண்கள்} = -\frac{1}{5}, 5$$

2. $x^2 + 6x - 4 = 0$ யின் மூலங்கள் α, β . எனில் கீழ்க்கண்டவற்றை மூலங்களாக கொண்ட இருபடிச் சமன்பாட்டைக் காண்க.

(i) α^2 மற்றும் β^2

(ii) $\frac{2}{\alpha}$ மற்றும் $\frac{2}{\beta}$

(iii) $\alpha^2\beta$ மற்றும் $\beta^2\alpha$

Solution

(i) α^2 மற்றும் β^2

$$x^2 + 6x - 4 = 0$$

$$a = 1, b = 6, c = -4.$$

$$\alpha + \beta = -\frac{6}{1} = -6, \alpha\beta = \frac{-4}{1} = -4$$

மூலங்களின் கூடுதல்

$$\alpha^2 + \beta^2 = (\alpha + \beta)^2 - 2\alpha\beta$$

$$= (-6)^2 - 2(-4)$$

$$= 36 + 8$$

$$= 44$$

மூலங்களின் பெருக்கற்பலன்

$$\alpha^2\beta^2 = (\alpha\beta)^2 = (-4)^2 = 16$$

$$x^2 - (\text{மூலங்களின் கூடுதல்})x + \text{மூலங்களின்}$$

$$\text{பெருக்கற்பலன்} = 0$$

$$x^2 - 44x + 16 = 0$$

ii) $\frac{2}{\alpha}$ மற்றும் $\frac{2}{\beta}$

மூலங்களின் கூடுதல் =

$$\frac{2}{\alpha} + \frac{2}{\beta} = \frac{2\alpha + 2\beta}{\alpha\beta} = \frac{2(-6)}{-4} = \frac{-12}{-4} = 3$$

\therefore மூலங்களின் கூடுதல் = 3

மூலங்களின் பெருக்கற்பலன் =

$$\frac{2}{\alpha} \times \frac{2}{\beta} = \frac{4}{\alpha\beta} = \frac{4}{-4} = -1$$

$X^2 - (\text{மூலங்களின் கூடுதல்}) X + \text{மூலங்களின்}$

பெருக்கற்பலன் = 0

$$X^2 - 3X - 1 = 0$$

iii) $\alpha^2\beta$ மற்றும் $\beta^2\alpha$

மூலங்களின் கூடுதல் =

$$\alpha^2\beta + \beta^2\alpha = \alpha\beta(\alpha + \beta) = (-4)(-6) = 24$$

மூலங்களின் பெருக்கற்பலன்.

$$(\alpha^2\beta)(\beta^2\alpha) = \alpha^3\beta^3 = (\alpha\beta)^3 = (-4)^3 = -64$$

$X^2 - (\text{மூலங்களின் கூடுதல்}) X + \text{மூலங்களின்}$

பெருக்கற்பலன் = 0

$$\therefore X^2 - 24X - 64 = 0$$

அணிகள் (2 Marks)

$$1. A = \begin{pmatrix} 8 & 9 & 4 & 3 \\ -1 & \sqrt{7} & \frac{\sqrt{3}}{2} & 5 \\ 1 & 4 & 3 & 0 \\ 6 & 8 & -11 & 1 \end{pmatrix}$$

என்ற அணியில்

(i) உறுப்புகளின் எண்ணிக்கை காண்க.

(ii) அணியின் வரிசை காண்க.

(iii) a_{22}, a_{44} உறுப்புகளை எழுதுக.

தீர்வு

(i) உறுப்புகளின் எண்ணிக்கை =

$$4 \times 4 = 16$$

(ii) அணியின் வரிசை = 4×4

$$(iii) a_{22} = \sqrt{7}$$

$$a_{44} = 1$$

2. 18 உறுப்புகளைக் கொண்ட ஓர் அணிக்கு எவ்வகை வரிசைகள் இருக்க இயலும்? ஓர் அணியின் உறுப்புகளின் எண்ணிக்கை 6 எனில், எவ்வகை வரிசைகள் இருக்க இயலும்?

தீர்வு

$$18 \text{ உறுப்புகள் } 1 \times 18, 18 \times 1, 9 \times 2, 2 \times 9, 3 \times 6, 6 \times 3.$$

$$6 \text{ உறுப்புகள் } = 1 \times 6, 6 \times 1, 2 \times 3, 3 \times 2$$

3. 3×3 வரிசையை உடைய அணி $A = a_{ij} = |i - 2j|$ யை காண்க.

தீர்வு

$$A = \begin{pmatrix} a_{11} & a_{12} & a_{13} \\ a_{21} & a_{22} & a_{23} \\ a_{31} & a_{32} & a_{33} \end{pmatrix}$$

$$a_{11} = |1 - 2(1)| = |1 - 2| = |-1| = 1$$

$$a_{12} = |1 - 2(2)| = |1 - 4| = |-3| = 3$$

$$a_{13} = |1 - 2(3)| = |1 - 6| = |-5| = 5$$

$$a_{21} = |2 - 2(1)| = |2 - 2| = 0$$

$$a_{22} = |2 - 2(2)| = |2 - 4| = |-2| = 2$$

$$a_{23} = |2 - 2(3)| = |2 - 6| = |-4| = 4$$

$$a_{31} = |3 - 2(1)| = |3 - 2| = |1| = 1$$

$$a_{32} = |3 - 2(2)| = |3 - 4| = |-1| = 1$$

$$a_{33} = |3 - 2(3)| = |3 - 6| = |-3| = 3$$

$$\therefore A = \begin{pmatrix} 1 & 3 & 5 \\ 0 & 2 & 4 \\ 1 & 1 & 3 \end{pmatrix}$$

4. $a_{ij} = i^2 j^2$ என்ற அமைப்பைக் கொண்ட 3×3

வரிசையுடைய அணியைக் காண்க.

$$5. A = \begin{pmatrix} 15 & 4 & 3 \\ 1 & -7 & 9 \\ 3 & 8 & 2 \end{pmatrix} \text{ எனில் } A \text{ யின் நிரைநிரல்}$$

மாற்று அணியைக் காண்க.

தீர்வு

$$A^T = \begin{pmatrix} 5 & 1 & 3 \\ 4 & -7 & 9 \\ 3 & 9 & 2 \end{pmatrix}$$

$$6. A = \begin{pmatrix} 5 & 2 & 2 \\ -\sqrt{17} & 0.7 & \frac{5}{2} \\ 8 & 3 & 1 \end{pmatrix} \text{ எனில் } (A^T)^T = A$$

என் நிருவுக.

தீர்வு

$$A = \begin{pmatrix} 5 & 2 & 2 \\ -\sqrt{17} & 0.7 & \frac{5}{2} \\ 8 & 3 & 1 \end{pmatrix}$$

$$A^T = \begin{pmatrix} 5 & -\sqrt{17} & 8 \\ 2 & 0.7 & 3 \\ 2 & \frac{5}{2} & 1 \end{pmatrix}$$

$$\Rightarrow (A^T)^T = \begin{pmatrix} 5 & 2 & 2 \\ -\sqrt{17} & 0.7 & \frac{5}{2} \\ 8 & 3 & 1 \end{pmatrix} = A$$

$$\therefore (A^T)^T = A$$

7. $\begin{pmatrix} 12 & 3 \\ x & 5 \end{pmatrix} = \begin{pmatrix} y & z \\ 3 & 5 \end{pmatrix}$ எனில் X,Y,Z காண்க.

தீர்வு

$$X = 3, y = 12, z = 3.$$

8. $\begin{pmatrix} x+y & 2 \\ 5+z & xy \end{pmatrix} = \begin{pmatrix} 6 & 2 \\ 5 & 8 \end{pmatrix}$ X,Y,Z காண்க.

தீர்வு

$$x + y = 6 \rightarrow 1 \quad xy = 8 \rightarrow 3$$

$$5 + z = 5 \rightarrow 2 \quad y = \frac{8}{x} \rightarrow$$

1ல் பிரதியிட

$$x + \frac{8}{x} = 6$$

$$x^2 + 8 = 6x$$

$$x^2 - 6x + 8 = 0$$

$$(x-4)(x-2) = 0$$

$$x-4 = 0, x-2 = 0$$

$$x = 4, x = 2$$

$$X=4 \text{ என } 3 \text{ ல் பிரதியிட}$$

$$xy = 8$$

$$4y = 8 \Rightarrow y = \frac{8}{4} = 2$$

$$z = 5 - 5 = 0$$

$$\therefore x = 4, y = 2, z = 0$$

9. $\begin{pmatrix} a-b & 2a+c \\ 2a-b & 3c+d \end{pmatrix} = \begin{pmatrix} 1 & 5 \\ 0 & 2 \end{pmatrix}$ எனில் a,b,c,d காண்க.

அணிகள் மீதான செயல்கள் (2 Marks)

1. $A = \begin{pmatrix} 7 & 8 & 6 \\ 1 & 3 & 9 \\ -4 & 3 & -1 \end{pmatrix}, B = \begin{pmatrix} 4 & 11 & -3 \\ -1 & 2 & 4 \\ 7 & 5 & 0 \end{pmatrix}$

எனில் $2A+B$ யைக் காண்க.

தீர்வு

$$2A+B =$$

$$2 \begin{pmatrix} 7 & 8 & 6 \\ 1 & 3 & 9 \\ -4 & 3 & -1 \end{pmatrix} + \begin{pmatrix} 4 & 11 & -3 \\ -1 & 2 & 4 \\ 7 & 5 & 0 \end{pmatrix}$$

$$= \begin{pmatrix} 14 & 16 & 12 \\ 2 & 6 & 18 \\ -8 & 6 & -2 \end{pmatrix} + \begin{pmatrix} 4 & 11 & -3 \\ -1 & 2 & 4 \\ 7 & 5 & 0 \end{pmatrix}$$

$$= \begin{pmatrix} 18 & 27 & 9 \\ 1 & 8 & 22 \\ -1 & 11 & -2 \end{pmatrix}$$

2. $A = \begin{pmatrix} 0 & 4 & 9 \\ 8 & 3 & 7 \end{pmatrix}, B = \begin{pmatrix} 7 & 3 & 8 \\ 1 & 4 & 9 \end{pmatrix}$ எனில்

$B - 5A$. யைக் காண்க.

தீர்வு

$$B - 5A$$

$$= \begin{pmatrix} 7 & 3 & 8 \\ 1 & 4 & 9 \end{pmatrix} - 5 \begin{pmatrix} 0 & 4 & 9 \\ 8 & 3 & 7 \end{pmatrix}$$

$$= \begin{pmatrix} 7 & 3 & 8 \\ 1 & 4 & 9 \end{pmatrix} - \begin{pmatrix} 0 & 20 & 45 \\ 40 & 15 & 35 \end{pmatrix}$$

$$= \begin{pmatrix} 7-0 & 3-20 & 8-45 \\ 1-40 & 4-15 & 9-35 \end{pmatrix}$$

$$= \begin{pmatrix} 7 & -17 & -37 \\ -39 & -11 & -26 \end{pmatrix}$$

3. $A = \begin{pmatrix} 0 & 4 & 3 \\ 8 & 3 & 7 \end{pmatrix}, B = \begin{pmatrix} 7 & 3 & 8 \\ 1 & 4 & 9 \end{pmatrix}$ எனில் $3A - 9B$

யைக் காண்க.

தீர்வு

$$3A - 9B = 3 \begin{pmatrix} 0 & 4 & 9 \\ 8 & 3 & 7 \end{pmatrix} - 9 \begin{pmatrix} 7 & 3 & 8 \\ 1 & 4 & 9 \end{pmatrix}$$

$$= \begin{pmatrix} 0 & 12 & 27 \\ 24 & 9 & 21 \end{pmatrix} - \begin{pmatrix} 63 & 27 & 72 \\ 9 & 36 & 81 \end{pmatrix}$$

$$= \begin{pmatrix} -63 & -15 & -45 \\ 15 & -27 & -60 \end{pmatrix}$$

4. $A = \begin{pmatrix} 5 & 4 & -2 \\ \frac{1}{2} & \frac{3}{4} & \sqrt{2} \\ 1 & 9 & 21 \end{pmatrix}, B = \begin{pmatrix} -7 & 4 & -3 \\ \frac{1}{4} & \frac{7}{2} & 3 \\ 5 & -6 & 9 \end{pmatrix}$ எனில்

4A - 3B யைக் காண்க.

தீர்வு

$$4A - 3B =$$

$$4 \begin{pmatrix} 5 & 4 & -2 \\ \frac{1}{2} & \frac{3}{4} & \sqrt{2} \\ 1 & 9 & 4 \end{pmatrix} - 3 \begin{pmatrix} -7 & 4 & -3 \\ 4 & \frac{7}{2} & 3 \\ 5 & -6 & 9 \end{pmatrix}$$

$$= \begin{pmatrix} 20 & 16 & -8 \\ 2 & 3 & 4\sqrt{2} \\ 4 & 36 & 16 \end{pmatrix} + \begin{pmatrix} 21 & -12 & 9 \\ -\frac{3}{4} & -\frac{21}{2} & -9 \\ -15 & 18 & -27 \end{pmatrix}$$

$$\therefore 4A - 3B = \begin{pmatrix} 41 & 4 & 1 \\ -\frac{5}{4} & -\frac{15}{2} & 4\sqrt{2}-9 \\ -11 & 54 & -11 \end{pmatrix}$$

5. $\begin{pmatrix} 1 & 9 \\ 3 & 4 \\ 8 & -3 \end{pmatrix}, B = \begin{pmatrix} 5 & 7 \\ 3 & 3 \\ 1 & 0 \end{pmatrix}$ எனில் $A+B = B+A$ என

நிறுவுக

தீர்வு

$$\Rightarrow \begin{pmatrix} 1 & 9 \\ 3 & 4 \\ 8 & -3 \end{pmatrix} + \begin{pmatrix} 5 & 7 \\ 3 & 3 \\ 1 & 0 \end{pmatrix} = \begin{pmatrix} 5 & 7 \\ 3 & 3 \\ 1 & 0 \end{pmatrix} + \begin{pmatrix} 1 & 9 \\ 3 & 4 \\ 8 & -3 \end{pmatrix}$$

$A+B=B+A$

$$\Rightarrow \begin{pmatrix} 6 & 16 \\ 6 & 7 \\ 9 & -3 \end{pmatrix} = \begin{pmatrix} 6 & 16 \\ 6 & 7 \\ 9 & -3 \end{pmatrix}$$

5 Marks

1. $A = \begin{pmatrix} 4 & 3 & 1 \\ 2 & 3 & -8 \\ 1 & 0 & -4 \end{pmatrix}, B = \begin{pmatrix} 2 & 3 & 4 \\ 1 & 9 & 2 \\ -7 & 1 & -1 \end{pmatrix}$ மற்றும்

$$C = \begin{pmatrix} 8 & 3 & 4 \\ 1 & -2 & 3 \\ 2 & 4 & -1 \end{pmatrix} \text{ எனில் } A+(B+C) = (A+B)+C$$

சரிபார்க்க.

தீர்வு

$$A+(B+C) = \begin{pmatrix} 4 & 3 & 1 \\ 2 & 3 & -8 \\ 1 & 0 & -4 \end{pmatrix} + \left[\begin{pmatrix} 2 & 3 & 4 \\ 1 & 9 & 2 \\ -7 & 1 & -1 \end{pmatrix} + \begin{pmatrix} 8 & 3 & 4 \\ 1 & -2 & 3 \\ 2 & 4 & -1 \end{pmatrix} \right]$$

$$\begin{pmatrix} 4 & 3 & 1 \\ 2 & 3 & -8 \\ 1 & 0 & -4 \end{pmatrix} + \begin{pmatrix} 10 & 6 & 8 \\ 2 & 7 & 5 \\ -5 & 5 & -2 \end{pmatrix} = \begin{pmatrix} 14 & 9 & 9 \\ 4 & 10 & -3 \\ -4 & 5 & 6 \end{pmatrix} \rightarrow 1$$

$(A+B)+C =$

$$\left[\begin{pmatrix} 4 & 3 & 1 \\ 2 & 3 & -8 \\ 1 & 0 & -4 \end{pmatrix} + \begin{pmatrix} 2 & 3 & 4 \\ 1 & 9 & 2 \\ -7 & 1 & -1 \end{pmatrix} \right] + \begin{pmatrix} 8 & 3 & 4 \\ 1 & -2 & 3 \\ 2 & 4 & -1 \end{pmatrix}$$

$$= \begin{pmatrix} 6 & 6 & 5 \\ 3 & 12 & -6 \\ -6 & 1 & -5 \end{pmatrix} + \begin{pmatrix} 8 & 3 & 4 \\ 1 & -2 & 3 \\ 2 & 4 & -1 \end{pmatrix} = \begin{pmatrix} 14 & 9 & 9 \\ 4 & 10 & -3 \\ -4 & 5 & -6 \end{pmatrix} \rightarrow 2$$

1 மற்றும் 2 லிருந்து எனில் $A+(B+C) = (A+B)+C$ சரிபார்க்கப்பட்டது.

2. $A = \begin{pmatrix} 1 & 8 & 3 \\ 3 & 5 & 6 \\ 8 & 7 & 6 \end{pmatrix}, B = \begin{pmatrix} 8 & -6 & -4 \\ 2 & 11 & -3 \\ 0 & 1 & -1 \end{pmatrix},$

$$C = \begin{pmatrix} 5 & 3 & 0 \\ -1 & -7 & 2 \\ 1 & 4 & 3 \end{pmatrix} \text{ காண்க.}$$

(i) $3A+2B-C$ (ii) $\frac{1}{2}A - \frac{3}{2}B$.

3. $\begin{pmatrix} d & 8 \\ 3b & a \end{pmatrix} + \begin{pmatrix} 3 & a \\ -2 & 4 \end{pmatrix} = \begin{pmatrix} 2 & 2a \\ b & 4c \end{pmatrix} + \begin{pmatrix} 0 & 1 \\ -5 & 0 \end{pmatrix}$

தீர்வு

$$\begin{pmatrix} d & 8 \\ 3b & a \end{pmatrix} + \begin{pmatrix} 3 & a \\ -2 & -4 \end{pmatrix} = \begin{pmatrix} 2 & 2a \\ b & 4c \end{pmatrix} + \begin{pmatrix} 0 & 1 \\ -5 & 0 \end{pmatrix}$$

$$\Rightarrow \begin{pmatrix} d+3 & 8+a \\ 3b-2 & a-4 \end{pmatrix} = \begin{pmatrix} 2 & 2a+1 \\ b-5 & 4c \end{pmatrix}$$

$$d+3=2 \quad 8+a=2a+1 \quad 3b-2=b-5$$

$$d=2-3 \quad 8-1=2a-a \quad 3b-b=-5+2$$

$$d=-1 \quad 7=a \quad 2b=-3$$

$$b = \frac{-3}{2}$$

$$a-4=4c$$

$$a=7 \text{ எனவே } 7-4=4C$$

$$3=4C$$

$$C = \frac{3}{4}$$

$$a=7, b = \frac{-3}{2}, c = \frac{3}{4}, d = -1$$

$$4. (i) \begin{pmatrix} x-3 & 3x-z \\ x+y+7 & x+y+2 \end{pmatrix} = \begin{pmatrix} 1 & 0 \\ 1 & 6 \end{pmatrix}$$

$$(ii) (x \ y - x \ x+3) + (y \ 4 \ 3) = (4 \ 8 \ 16) \text{ எனில்}$$

x, y, z காண்க.

தீர்வு

$$(i) \begin{pmatrix} x-3 & 3x-z \\ x+y+7 & x+y+2 \end{pmatrix} = \begin{pmatrix} 1 & 0 \\ 1 & 6 \end{pmatrix}$$

$$x-3=1 \quad \left| \begin{array}{l} 3x-z=0 \\ x+y+7=1 \end{array} \right. \quad \begin{array}{l} x+y+7=1 \\ x=1+3=4 \end{array}$$

$$x=1+3=4 \quad \left| \begin{array}{l} 3(4)-z=0 \\ 4+y+7=1 \end{array} \right. \quad \begin{array}{l} 4+y+7=1 \\ y=1-11=-10 \end{array}$$

$$x=4 \quad \left| \begin{array}{l} z=12 \\ y=1-11=-10 \end{array} \right. \quad \begin{array}{l} z=12 \\ y=1-11=-10 \end{array}$$

$$\therefore (x, y, z) = (4, -10, 12)$$

$$(ii) (x \ y - z \ z+3) + (y \ 4 \ 3) = (4 \ 8 \ 16)$$

தீர்வு

$$z+3+3=16 \quad \left| \begin{array}{l} y-z+4=8 \\ x+y=4 \end{array} \right. \quad \begin{array}{l} x+y=4 \\ z=16-6=10 \end{array}$$

$$z=16-6=10 \quad \left| \begin{array}{l} y-z=4 \\ x+14=4 \end{array} \right. \quad \begin{array}{l} x+14=4 \\ y-10=4 \end{array}$$

$$\therefore z=10 \quad \left| \begin{array}{l} y-10=4 \\ x=4-14 \end{array} \right. \quad \begin{array}{l} x=4-14 \\ y=14 \end{array}$$

$$y=14 \quad \quad \quad x=-10$$

$$\therefore (x, y, z) = (-10, 14, 10)$$

$$5. x \begin{pmatrix} 4 \\ -3 \end{pmatrix} + y \begin{pmatrix} -2 \\ 3 \end{pmatrix} = \begin{pmatrix} 4 \\ 6 \end{pmatrix} \text{ எனில் } x \text{ மற்றும் } y \text{ காண்க.}$$

$$6. x \begin{pmatrix} 2x & 2 \\ 3 & x \end{pmatrix} + 2 \begin{pmatrix} 8 & 5x \\ 4 & 4x \end{pmatrix} = 2 \begin{pmatrix} x^2+8 & 2 \\ 10 & 6x \end{pmatrix} \text{ என்ற}$$

அணச் சமன்பாட்டில் x ன் பூச்சியமற்ற மதிப்பு காண்க.

7. x, y தீர்க்க

$$x, y: \begin{pmatrix} x^2 \\ y^2 \end{pmatrix} + 2 \begin{pmatrix} -2x \\ -y \end{pmatrix} = \begin{pmatrix} -5 \\ 8 \end{pmatrix}$$

அணிப் பெருக்கல் (5Marks)

$$1. A = \begin{pmatrix} 2 & -2\sqrt{2} \\ \sqrt{2} & 2 \end{pmatrix} \begin{pmatrix} 2 & 2\sqrt{2} \\ -\sqrt{2} & 2 \end{pmatrix} \text{ எனில் அணி}$$

பெருக்கலைப் பொறுத்து A மற்றும் B பரிமாற்று விதி உண்மை எனக்காட்டுக.

$$\text{L.H.S} \Rightarrow AB = \begin{pmatrix} 2 & -2\sqrt{2} \\ \sqrt{2} & 2 \end{pmatrix} \begin{pmatrix} 2 & 2\sqrt{2} \\ -\sqrt{2} & 2 \end{pmatrix}$$

$$= \begin{pmatrix} 4+4 & 4\sqrt{2}-4\sqrt{2} \\ 2\sqrt{2}-2\sqrt{2} & 4+4 \end{pmatrix} = \begin{pmatrix} 8 & 0 \\ 0 & 8 \end{pmatrix}$$

$$\text{R.H.S} \Rightarrow BA = \begin{pmatrix} 2 & 2\sqrt{2} \\ -\sqrt{2} & 2 \end{pmatrix} \begin{pmatrix} 2 & -2\sqrt{2} \\ \sqrt{2} & 2 \end{pmatrix}$$

$$= \begin{pmatrix} 4+4 & -4\sqrt{2}+4\sqrt{2} \\ -2\sqrt{2}+2\sqrt{2} & 4+4 \end{pmatrix}$$

$$= \begin{pmatrix} 8 & 0 \\ 0 & 8 \end{pmatrix}$$

$$\therefore AB = BA.$$

2.

$$A = \begin{pmatrix} 1 & 2 \\ 1 & 3 \end{pmatrix}, B = \begin{pmatrix} 4 & 0 \\ 1 & 5 \end{pmatrix}, C = \begin{pmatrix} 2 & 0 \\ 2 & -1 \end{pmatrix}$$

எனில் $A(BC) = (AB)C$. யை காண்க.

3.

$$A = \begin{pmatrix} 1 & -1 \\ 2 & 1 \\ 1 & 3 \end{pmatrix}, B = \begin{pmatrix} 1 & -1 \\ 2 & 1 \\ 1 & 3 \end{pmatrix}, C = \begin{pmatrix} 1 & 2 \\ 2 & -1 \end{pmatrix}$$

எனில் $(AB)C = A(BC)$. யை காண்க.

4.

$$A = \begin{pmatrix} 1 & 2 \\ 1 & 3 \end{pmatrix}, B = \begin{pmatrix} 4 & 0 \\ 1 & 5 \end{pmatrix}, C = \begin{pmatrix} 2 & 0 \\ 1 & 2 \end{pmatrix}$$

எனில் $(A-B)C = AC-BC$ யைக் காண்க.

5.

$$A = \begin{pmatrix} 1 & 1 \\ -1 & 3 \end{pmatrix}, B = \begin{pmatrix} 1 & 2 \\ -4 & 2 \end{pmatrix},$$

$$C = \begin{pmatrix} -7 & 6 \\ 3 & 2 \end{pmatrix} \text{ எனில் } A(B+C) = AB+AC. \text{ என்பதைச்}$$

சரிபார்க்க.

6.

$$A = \begin{pmatrix} 1 & 2 & 1 \\ 2 & -1 & 1 \end{pmatrix}, B = \begin{pmatrix} 2 & -1 \\ -1 & 4 \\ -0 & 2 \end{pmatrix} \text{ எனில்}$$

$$(AB)^T = B^T A^T \text{ என்பதை சரிபார்க்க.}$$

7.

$$A = \begin{pmatrix} 5 & 2 & 9 \\ 1 & 2 & 8 \end{pmatrix}, B = \begin{pmatrix} 1 & 7 \\ 5 & -1 \end{pmatrix} \text{ எனில் } (AB)^T = B^T A^T$$

என்பதை சரிபார்க்க.

8.

$$A = \begin{pmatrix} 1 & 2 \\ 1 & 3 \end{pmatrix}, B = \begin{pmatrix} 4 & 0 \\ 1 & 5 \end{pmatrix}, C = \begin{pmatrix} 2 & 0 \\ 1 & 2 \end{pmatrix}$$

எனில் $(A - B)^T = (A^T - B^T)$ என்பதைச் சரிபார்க்க.

9.

$$A = \begin{pmatrix} \cos \theta & 0 \\ 0 & \cos \theta \end{pmatrix}, B = \begin{pmatrix} \sin \theta & 0 \\ 0 & \sin \theta \end{pmatrix} \text{ எனில்}$$

 $A^2 + B^2 = 1$. என நிறுவுக.

$$10. A = \begin{pmatrix} \cos \theta & \sin \theta \\ -\sin \theta & \cos \theta \end{pmatrix} \text{ எனில் } AA^T = I \text{ எனக்}$$

காட்டுக.

$$11. \begin{pmatrix} a & b \\ c & d \end{pmatrix} I = \begin{pmatrix} 1 & 0 \\ 0 & 1 \end{pmatrix} \text{ எனில்}$$

 $A^2 - (a + d)A = (bc - ad)I_2$ என நிறுவுக.

$$12. A = \begin{pmatrix} 3 & 1 \\ -1 & 2 \end{pmatrix} \text{ எனில் } A^2 - 5A + 7I_2 = 0. \text{ என}$$

நிறுவுக.

5. ஆயத்தொலை வடிவியல் 2 Marks	
1	<p>$(-3,5), (5,-6)$ மற்றும் $(5,-2)$ ஆகியவற்றை முனைகளாகக் கொண்ட முக்கோணத்தின் பரப்பைக் காண்க. தீர்வு $A(-3,5), B(5,-2), C(5,6)$ ΔABCயின் பரப்பு $= \frac{1}{2} \left[\begin{array}{l} (x_1 y_2 + x_2 y_3 + x_3 y_1) - \\ (x_2 y_1 + x_3 y_2 + x_1 y_3) \end{array} \right]$ $= \frac{1}{2} [(-18 - 10 + 25) - (25 + 30 + 6)]$ $= \frac{1}{2} [-3 - 61]$ $= \frac{1}{2} \times -64$ $= -32$ $= 32 \text{ ச.அலகுகள்}$</p>
2	<p>கீழ்க்காணும் புள்ளிகளால் அமைக்கப்படும் முக்கோணத்தின் பரப்பு காண்க. I. $(1,1), (-4,6), (-3,-5)$ II. $(-10,-4), (-8,-1), (-3,-5)$</p>
3	<p>1. $P(-1.5,3), Q(6,-2)$ மற்றும் $R(-3,4)$ ஆகிய புள்ளிகளால் ஒரே நேர்க்கோட்டில் அமையும் எனக் காட்டுக. தீர்வு ΔPQRன் பரப்பு = $\frac{1}{2} \left[\begin{array}{l} (x_1 y_2 + x_2 y_3 + x_3 y_1) - \\ (x_2 y_1 + x_3 y_2 + x_1 y_3) \end{array} \right]$</p>
4	<p>கீழ்க்காணும் புள்ளிகள் ஒரு நேர்கோட்டில் அமையுமா எனத் தீர்மானிக்கவும். I. $(-\frac{1}{2}, 3), (-5,6)$ மற்றும் $(-8,8)$ II. $(a,b+c), (b,c+a)$ மற்றும் $(c,a+b)$</p>
5	<p>$A(-1,2), B(K,-2)$ மற்றும் $C(7,4)$ ஆகியவற்றை வரிசையான முனைப்புள்ளிகளாகக் கொண்ட முக்கோணத்தின் பரப்பு 22 சதுர அலகுகள் எனில் K ன் மதிப்புக் காண்க. தீர்வு $A(-1,2), B(K,-2), C(7,4)$ ΔABCன் பரப்பு = 22 ச. அலகுகள் $\frac{1}{2} \left[\begin{array}{l} (x_1 y_2 + x_2 y_3 + x_3 y_1) - \\ (x_2 y_1 + x_3 y_2 + x_1 y_3) \end{array} \right] = 22$ $\frac{1}{2} [(2 + 4k + 14(-2k - 14 - 4))] = 22$ $(16 + 4k) - (2k - 18) = 22 \times \frac{2}{1}$ $16 + 4k - 2k + 18 = 44$ $2k + 34 = 44$ $2k = 44 - 34$ $2k = 10$ $k = \frac{10}{2}$ $k = 5$</p>

6	<p>A(0,0), B(P,8),C(6,2) ஆகியவற்றை வரிசையான முனைப் புள்ளிகளாகக் கொண்ட முக்கோணத்தின் பரப்பு 20 ச.அலகுகள் எனில் P ன் மதிப்பைக் காண்க.</p>	<p>ABன் சாய்வு $m = \frac{y_2 - y_1}{x_2 - x_1} = \frac{2-1}{-3-(-6)}$</p> $= \frac{2-1}{-3+6}$ <p>\therefore சாய்வு $m = \frac{1}{3}$</p>
7	<p>A(P,P), B(5,6),C(5,-2) ஆகியவற்றை வரிசையான முனைப் புள்ளிகளாகக் கொண்ட முக்கோணத்தின் பரப்பு 32 ச.அலகுகள் எனில் P ன் மதிப்பைக் காண்க.</p>	<p>10 $(-\frac{1}{3}, \frac{1}{2})$ மற்றும் $(\frac{2}{7}, \frac{3}{7})$ யை இணைக்கும் நேர்க்கோட்டின் சாய்வைக் காண்க.</p>
8	<p>கொடுக்கப்பட்ட புள்ளிகள் ஒரே நேர்க்கோட்டில் அமையும் எனில் 'a'ன் மதிப்பைக் காண்க.</p> <p>(i) (2,3),(4,a) மற்றும் (6,-3) தீர்வு</p> <p>A(2,3),BN(4,a) C(6,-3) ஒரே நேர்க்கோட்டில் அமையும் எனில் ΔABC பரப்பு = 0</p> $\frac{1}{2} \left[\begin{array}{l} (x_1y_2 + x_2y_3 + x_3y_1) - \\ (x_2y_1 + x_3y_2 + x_1y_3) \end{array} \right] = 0$ $\frac{1}{2} [(2a - 12 + 18) - (12 + 6a - 6)] = 0$ $(2a + 6) - (6 + 6a) = 0 \times \frac{2}{1}$ $2a + 6 - 6 - 6a = 0$ $-4a = 0$ $a = \frac{0}{-4}$ $a = 0$ <p>\therefore a ன் மதிப்பு = 0</p>	<p>11 (14,10) மற்றும் (14,-6) யை இணைக்கும் நேர்க்கோட்டின் சாய்வை காண்க.</p> <p>12 $(5, \sqrt{5})$ மற்றும் ஆதிப்புள்ளியை இணைக்கும் நேர்க்கோட்டின் சாய்வை காண்க.</p> <p>13 $(\sin\theta, -\cos\theta)$ மற்றும் $(-\sin\theta, \cos\theta)$ யை இணைக்கும் நேர்க்கோட்டின் சாய்வைக் காண்க.</p> <p>14 சாய்வு 5 மற்றும் Y வெட்டுத்துண்டு -9 ஆகியவற்றைக் கொண்ட நேர்க்கோட்டின் சமன்பாட்டைக் காண்க. தீர்வு</p> <p>சாய்வு $m = 5$, y வெட்டுத்துண்டு $c = -9$</p> <p>நேர்க்கோட்டின் சமன்பாடு</p> $y = mx + c$ $y = 5x - 9$ $0 = 5x - y - 9$ <p>தேவையான சமன்பாடு</p> $5x - y - 9 = 0$
9	<p>(-6,1) மற்றும் (-3,2) யை இணைக்கும் நேர்க்கோட்டின் சாய்வைக் காண்க. தீர்வு</p> <p>A(-6,1), B (-3,2)</p>	<p>15 சாய்வுக்கோணம் 45° மற்றும் y வெட்டுத்துண்டு 11 யை உடைய நேர்க்கோட்டின் சமன்பாட்டைக் காண்க. தீர்வு</p> <p>சாய்வுக்கோணம் $\theta = 45^\circ$</p> <p>சாய்வு $m = \tan\theta$</p>

	$m = \tan 45^\circ$ சாய்வு $m=1$ y வெட்டுத்துண்டு $c=11$ நேர்க்கோட்டின் சமன்பாடு $y = mx + c$ $y = 1x + 11$ $0 = x + 11 - y$ தேவையான சமன்பாடு $x - y + 11 = 0$		$y - y_1 = m(x - x_1)$ $y - (-4) = \frac{-5}{7}(x - 3)$ $7(y + 4) = -5(x - 3)$ $7y + 28 = -5x + 15$ $5x + 7y + 28 - 15 = 0$ $5x + 7y + 13 = 0$
16	சாய்வுக் கோணம் 30° மற்றும் Y வெட்டுத்துண்டு -3 ஆகியவற்றைக் கொண்ட நேர்க்கோட்டின் சமன்பாட்டைக் காண்க.		(5,-3) மற்றும் (7,-4) என்ற இரு புள்ளிகள் வழிச் செல்லும் நேர்க்கோட்டின் சமன்பாடு காண்க. தீர்வு : (5,-3), (7,-5) இரு புள்ளிவழிச் செல்லும் நேர்க்கோட்டின் சமன்பாடு $\frac{y - y_1}{y_2 - y_1} = \frac{x - x_1}{x_2 - x_1}$ $\frac{y - (-3)}{-4 - (-3)} = \frac{x - 5}{7 - 5}$ $\frac{y + 3}{-1} = \frac{x - 5}{2}$ $2(y + 3) = -1(x - 5)$ $2y + 6 = -x + 5$ $2y + x + 6 - 5 = 0$ $x + 2y + 1 = 0$
17	$8x - 7y + 6 = 0$ என்ற கோட்டின் சாய்வு மற்றும் Y வெட்டுத்துண்டு ஆகியவற்றைக் காண்க. தீர்வு $8x - 7y + 6 = 0$ $8x + 6 = 7y$ 7 ஆல் வகுக்க $\frac{8x}{7} + \frac{6}{7} = \frac{7}{7}y$ $\frac{8}{7}x + \frac{6}{7} = y$ $y = mx + c$ யுடன் ஒப்பிட சாய்வு $m = \frac{8}{7}$ Y வெட்டுத்துண்டு $C = \frac{6}{7}$	19	(2, $\frac{2}{3}$) மற்றும் $(-\frac{1}{2}, 2)$ என்ற புள்ளிகளை இணைக்கும் நேர்க்கோட்டின் சமன்பாட்டைக் காண்க.
18	(3,-4) என்ற புள்ளியின் வழி செல்லும் $\frac{-5}{7}$ ஐ சாய்வாக உடையதுமான நேர்க்கோட்டின் சமன்பாட்டைக் காண்க. தீர்வு $(x_1, y_1) = (3, -4)$ சாய்வு $m = \frac{-5}{7}$ நேர்க்கோட்டின் சமன்பாடு	20	(2,3) மற்றும் (-7,-1) என்ற புள்ளிகளை இணைக்கும் நேர்க்கோட்டின் சமன்பாட்டைக் காண்க.
		21	X வெட்டுத்துண்டு 4, y வெட்டுத்துண்டு -6 கொண்ட நேர்க்கோட்டின் சமன்பாட்டைக் காண்க. தீர்வு
		22	

	<p>X வெட்டுத்துண்டு $a = 4$ Y வெட்டுத்துண்டு $b = -6$ நேர்க்கோட்டின் சமன்பாடு $\frac{x}{a} + \frac{y}{b} = 1$ $\frac{x}{4} + \frac{y}{-6} = 1, \quad \frac{x}{4} - \frac{y}{6} = 1$ $\frac{3x - 2y}{12} = 1$ $3x - 2y - 12 = 0$</p>		<p>$-\frac{6}{8} = -\frac{3}{4}$ எனவே நேர்க்கோட்டின் சாய்வு $-\frac{3}{4}$ ஆகும்.</p>
23	<p>$\left(-5, \frac{3}{4}\right)$ யை வெட்டுத்துண்டுகளாக உடைய நேர்க்கோட்டின் சமன்பாட்டைக் காண்க.</p>	27	<p>பின்வரும் நேர்க்கோடுகளின் சாய்வைக் காண்க I. $5y - 3 = 0$ II. $7x - \frac{3}{17} = 0$</p>
24	<p>$3x - 2y - 6 = 0$ என்ற நேர்க்கோட்டின் X வெட்டுத்துண்டு, Y வெட்டுத்துண்டுகளை க் காண்க. தீர்வு $3x - 2y - 6 = 0$ $3x - 2y = 6$ 6 ஆல் வகுக்க $\frac{3x}{6} - \frac{2y}{6} = \frac{6}{6}$ $\frac{x}{2} - \frac{y}{3} = 1$ $\frac{x}{2} + \frac{y}{-3} = 1$ $\therefore x$ வெட்டுத்துண்டு $a = 2$ Y வெட்டுத்துண்டு $b = -3$</p>	28	<p>$2x + 3y - 9 = 0, \quad 4x + 6y + 18 = 0$ ஆகிய நேர்க்கோடுகள் இணை எனக் காட்டுக. தீர்வு $2x + 3y - 9 = 0$ என்ற கோட்டின் சாய்வு $m_1 = -x$ன்கெழு / yன் கெழு = $-\frac{2}{3}$ $4x + 6y + 18 = 0$ என்ற கோட்டின் சாய்வு $m_2 = -\frac{4}{6} = -\frac{2}{3}$ இங்கு $m_1 = m_2$ சாய்வுகள் சமம் எனவே இவ்விரு நேர்க்கோடுகளும் இணையாகும்.</p>
25	<p>$4x + 3y + 12 = 0$ என்ற நேர்க்கோட்டின் சமன்பாட்டில் X வெட்டுத்துண்டு மற்றும் Y வெட்டுத்துண்டுகளைக் காண்க.</p>	29	<p>$x - 2y + 3 = 0, \quad 6x + 3y + 8 = 0$ ஆகிய நேர்க்கோடுகள் ஒன்றுக்கொன்று செங்குத்தானவை எனக் காட்டுக. தீர்வு $x - 2y + 3 = 0$ என்ற கோட்டின் சாய்வு $m_1 = -x$ன்கெழு / yன் கெழு = $-\frac{1}{-2} = \frac{1}{2}$ $6x + 3y + 8 = 0$ என்ற கோட்டின் சாய்வு $m_2 = -x$ன்கெழு / yன் கெழு = $-\frac{6}{3} = -2$ இங்கு $m_1 \times m_2 = \frac{1}{2} \times -2 = -1$ சாய்வுகளின் பெருக்கற்பலன் -1 எனவே இவ்விரு நேர்க்கோடுகள் ஒன்றுக்கொன்று செங்குத்தாகும்.</p>
26	<p>$6x + 8y + 7 = 0$ என்ற நேர்க்கோட்டின் சாய்வைக் காண்க. தீர்வு சாய்வு $m = -x$ன்கெழு / yன் கெழு =</p>	30	<p>$12y = -(P+3)x + 12, \quad 7x - 7y = 16$ ஆகிய</p>

<p>நேர்கோடுகள் ஒன்றுக்கொன்று செங்குத்து எனில் P யின் மதிப்பைக் காண்க.</p> <p>தீர்வு</p> $12y = -(P+3)x+12$ $(P+3)x+12y-12=0$ <p>சாய்வு $m_1 = -x$ன்கெழு / yன் கெழு = $-\frac{(P+3)}{12}$</p> <p>$7x-7y-16=0$ என்ற கோட்டின் சாய்வு $m_1 = \frac{-7}{-7} = 1$</p> <p>இரு நேர்கோடுகள் ஒன்றுக்கொன்று செங்குத்து எனவே $m_1 \times m_2 = -1$</p> $\frac{-(P+3)}{12} \times 1 = -1$ $P+3 = 12$ $P = 12 - 3$ $P = 9$	<p style="text-align: center;">ஐந்து மதிப்பெண்</p> <p>(8,6),(5,11), (-5,12) மற்றும் (-4,3) ஆகிய புள்ளிகளை முனைகளாகக் கொண்ட நாற்கரத்தின் பரப்பைக் காண்க.</p> <p>தீர்வு</p> <p>1 A(8,6) B(5,11),C(-5,12),D(-4,3) யை முனைப்புள்ளிகளாகக் கொண்ட நாற்கரத்தின் பரப்பு.</p> $= \frac{1}{2} [(x_1y_2 + x_2y_3 + x_3y_4 + x_4y_1) - (x_2y_1 + x_3y_2 + x_4y_3 + x_1y_4)]$ $= \frac{1}{2} [(88 + 60 - 15 - 24) - (30 - 55 - 48 + 24)]$
--	--

<p>$= \frac{1}{2} [(148 - 39) - (64 - 102)]$</p> <p>$= \frac{1}{2} [109 + 49]$</p> <p>$= \frac{1}{2} \times 158$</p> <p>$= 79$ ச.அலகுகள்</p> <p>கொடுக்கப்பட்ட படமானது ஒரு வளாகத்தில் புதிய வாகன நிறுத்தம் ஏற்படுத்த அமைக்கப்பட்ட பகுதியைக் காட்டுகிறது.</p> <p>இதை அமைப்பதற்கு ஒரு சதுர அடிக்கு Rs. 1,300 செலவாகும் என மதிப்பிடப்படுகிறது எனில், வாகன நிறுத்தம் ஏற்படுத்துவதற்குத் தேவையான மொத்த செலவைக் காணக்கிடவும்.</p> <p>தீர்வு :</p> <p>A(2,2),B(5,5),C(4,9), D(1,7) என்பது நாற்கர வடிவ வாகன நிறுத்தத்தின் புள்ளிகள்.</p> <p>வாகன நிறுத்தத்தின் பரப்பு</p> $= \frac{1}{2} \begin{vmatrix} 2 & 5 & 4 & 1 & 2 \\ 2 & 5 & 9 & 7 & 2 \end{vmatrix}$ $= \frac{1}{2} [(10 + 45 + 28 + 2) - (10 + 20 + 9 + 14)]$ $= \frac{1}{2} (85 - 53)$ $= \frac{1}{2} \times 32$ $= 16$ ச.அடிகள் <p>ஒரு சதுர அடி அமைக்க ஆகும் செலவு = ரூ. 1300</p>

	வாகன நிறுத்தம் அமைக்க ஆகும் மொத்த செலவு = $16 \times 1300 = 20800$		
3	<p>கொடுக்கப்பட்ட புள்ளிகளைக் கொண்ட நாற்கரத்தின் பரப்பைக் காண்க.</p> <p>I. $(-9,-2),(-8,-4),(2,2)$ மற்றும் $(1,3)$</p> <p>II. $(-9,0),(-8,6),(-1,-2)$ மற்றும் $(-6,-3)$</p>	<p>AB ன் சாய்வு = $\frac{y_2 - y_1}{x_2 - x_1}$</p> $= \frac{-4 - 3.5}{10 - 2.5}$ $= \frac{-7.5}{7.5}$ $= -1$ <p>C $(2.5,-2.5), D(-5,5)$</p> <p>CD ன் சாய்வு = $\frac{5 - (-2.5)}{-5 - 2.5}$</p> $= \frac{5 + 2.5}{-7.5}$ $= \frac{7.5}{-7.5}$ $= -1$ <p>\therefore AB ன் சாய்வு = CD ன் சாய்வு</p> <p>எனவே AB யும் CD யும் இணைகோடுகள்</p> <p>B $(10,-4), C(2.5,-2.5)$</p> <p>BC ன் சாய்வு = $\frac{-2.5 - (-4)}{2.5 - 10}$</p> $= \frac{-2.5 + 4}{-7.5}$ $= \frac{1.5}{-7.5}$ $= \frac{1.5}{-7.5} \times \frac{10}{10} = \frac{15}{-75} = -\frac{1}{5}$ <p>A $(2.5,3.5), D(-5,5)$</p> <p>AD ன் சாய்வு = $\frac{5 - 3.5}{-5 - 2.5}$</p> $= \frac{1.5}{-7.5}$ $= \frac{1.5}{-7.5} \times \frac{10}{10} = \frac{15}{-75} = -\frac{1}{5}$ <p>\therefore BC ன் சாய்வு = AD ன் சாய்வு</p> <p>எனவே BC யும் AD யும் இணைகோடுகள் ஆகும்.</p> <p>எனவே ABCD ஓர் இணைகரத்தை அமைக்கும்.</p>	
4	<p>$(-4,-2),(-3,k),(3,-2)$ மற்றும் $(2,3)$ ஆகியவற்றை முனைகளாகக் கொண்ட நாற்கரத்தின் பரப்பு 28 ச.அலகுகள் எனில் K ன் மதிப்புக் காண்க.</p> <p>தீர்வு :</p> <p>A $(-4,-2), B(-3,K), C(3,-2), D(2,3)$</p> <p>நாற்கரத்தின் பரப்பு = 28 ச.அலகுகள்</p> $\frac{1}{2} \begin{vmatrix} -4 & -3 & 3 & 2 & -4 \\ -2 & k & -2 & 3 & -2 \end{vmatrix} = 28$ $\frac{1}{2} [(-4k + 6 + 9 - 4) - (6 + 3k - 4 - 12)] = 28$ $(-4k + 15 - 4) - (6 - 16 + 3k) = 28 \times \frac{2}{1}$ $(-4k + 11) - (-10 + 3k) = 56$ $-4k + 11 + 10 - 3k = 56$ $-7k + 21 = 56 - 21$ $-7k = 35$ $k = \frac{35}{-7}$ $k = -5$		
5	<p>A $(2.5, 3.5), B(10,-4), C(2.5, -2.5)$ மற்றும் D $(-5,5)$ ஆகியன இணைகரத்தின் முனைப்புள்ளிகள் எனக் காட்டுக.</p> <p>தீர்வு</p> <p>A $(2.5,3.5), B(10,-4)$</p>		

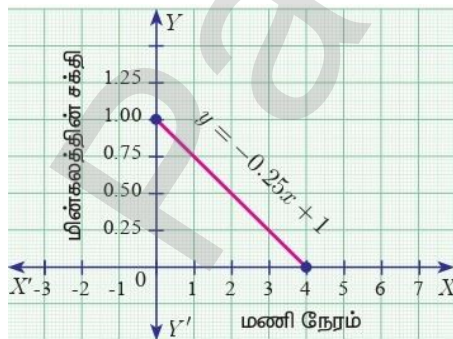
1. ஒரு அலைபேசி மின்கலத்தின் சக்தி 100% இருக்கும்போது அலைபேசியைப் பயன்படுத்தத் தொடங்குகிறோம். X மணி நேரம் பயன்படுத்திய பிறகு மீதி இருக்கும் மின்கலத்தின் சக்தி y சதவிகிதம் (தசமத்தில்) அனது $y = -0.25x + 1$ ஆகும்.



6

- (i) இந்த சமன்பாட்டிற்கான வரைபடம் வரைக.
- (ii) எத்தனை மணி நேரத்திற்குப் பிறகு மின்கலத்தின் சக்தி 40% ஆகக் குறைந்திருக்கக் எனக் காண்க.
- (iii) மின்கலம் தனது முழுச் சக்தியை இழக்க எடுத்துக்கொள்ளும் கால அளவு எவ்வளவு?

தீர்வு



$$y = -0.25x + 1$$

$$X=0 \text{ எனில் } y = -0.25(0) + 1$$

$$y = 0 + 1$$

$$y = 1$$

$$X=1 \text{ எனில் } y = -0.25(1) + 1$$

$$= -0.25 + 1$$

$$y = 0.75$$

$$X=2 \text{ எனில் } y = -0.25(2) + 1$$

$$= -0.50 + 1$$

$$y = 0.50$$

$$X=3 \text{ எனில் } y = -0.25(3) + 1$$

$$= -0.75 + 1$$

$$y = 0.25$$

$$X=4 \text{ எனில் } y = -0.25(4) + 1$$

$$= -1.00 + 1$$

$$y = 0$$

- (ii) மின்கலச் சக்தி 40% எனில்

நேரத்தைக் கணக்கிட, $y=0.40$

$$y = -0.25x + 1$$

$$0.40 = -0.25x + 1$$

$$0.40 + 0.25x = 1$$

$$0.25x = 1 - 0.40$$

$$0.25x = 0.60$$

$$x = \frac{0.60}{0.25} \times \frac{100}{100}$$

$$= \frac{60}{25}$$

$$= 2.4 \text{ மணி}$$

- (iii) மின்கலம் தனது முழுச் சக்தியை

இழந்துவிட்டால் $y=0$

$$0 = -0.25x + 1$$

$$0.25x = 1$$

$$x = \frac{1}{0.25}$$

$$x = \frac{1}{0.25} \times \frac{100}{100}$$

$$x = \frac{100}{25}$$

$$x = 4$$

<p>7</p>	<p>நீங்கள் ஒரு பாடலைப் பதிவிறக்கம் செய்யும்போது X வினாடிகளுக்குப் பிறகு பதிவிறக்கம் செய்ய வேண்டிய மீதமுள்ள பாடலில் சதவீதம் y ஆனது (தசமத்தில்)</p> $y = -0.1x + 1$ <p>(i) சமன்பாட்டின் வரைபடம் வரைக</p> <p>(ii) பாடலின் மொத்த MB அளவைக் காண்க.</p> <p>(iii) 75% பாடலைப் பதிவிறக்கம் செய்ய எவ்வளவு வினாடிகள் ஆகும். எத்தனை வினாடிகள் கழித்துப் பாடல் முழுமையாகப் பதிவிறக்கம் செய்யப்படும்?</p>	<p>AB க்கு வரையப்படும் மையக்குத்துக்கோட்டின் சாய்வு $m_1 = \frac{5}{3}$</p> <p>மையப்புள்ளி $(1, -1)$, சாய்வு $m_1 = \frac{5}{3}$</p> <p>மையக்குத்துக்கோட்டின் சமன்பாடு</p> $y - y_1 = m_1(x - x_1)$ $y - (-1) = \frac{5}{3}(x - 1)$ $3(y + 1) = 5(x - 1)$ $3y + 3 = 5x - 5$ $0 = 5x - 3y - 5 = 3$ $0 = 5x - 3y - 8$ <p>\therefore தேவையான சமன்பாடு</p> $5x - 3y - 8 = 0$
<p>8</p>	<p>A(-4,2) மற்றும் B(6,-4) என்ற புள்ளிகளை இணைக்கும் மையக் குத்துக்கோட்டின் சமன்பாட்டைக் காண்க.</p> <p>தீர்வு</p> <p>A(-4,2), B(6,-4)</p> <p>AB ன் மையப்புள்ளி</p> $m = \left(\frac{x_1 + x_2}{2}, \frac{y_1 + y_2}{2} \right)$ $= \left(\frac{-4 + 6}{2}, \frac{2 - 4}{2} \right)$ $= \left(\frac{2}{2}, \frac{-2}{2} \right)$ <p>$m = (1, -1)$</p> <p>AB ன் சாய்வு $m = \frac{y_2 - y_1}{x_2 - x_1}$</p> $= \frac{-4 - 2}{6 - (-4)}$ $= \frac{-6}{10} = \frac{-6}{10} = \frac{-3}{5}$	<p>9</p> <p>நேர்க்கோடுகள் சந்திக்கும் புள்ளி வழியாகவும் $13x + 5y + 12 = 0$ என்ற நேர்க்கோட்டிற்கு இணையாகவும் அமையம் நேர்க்கோட்டின் சமன்பாட்டைக் காண்க.</p> <p>தீர்வு</p> $7x + 3y = 10 \rightarrow 1$ $5x - 4y = 1 \rightarrow 2$ $1 \times 4 \Rightarrow 28x + 12y = 40$ $2 \times 3 \Rightarrow 15x - 12y = 3$ <hr/> $(+)$ $43x = 43$ $x = \frac{43}{43}$ $x = 1$ <p>X ன் மதிப்பை 1 ல் பிரதியிட</p> $7(1) + 3y = 10$ $7 + 3y = 10$ $3y = 10 - 7$ $3y = 3$ $y = 1$ <p>\therefore சந்திக்கும் புள்ளி $(1, 1)$</p>

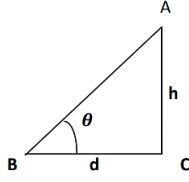
	<p>$13x+5y+12=0$ என்ற நேர்க்கோட்டிற்கு இணையான நேர்க்கோட்டின் சமன்பாடு $13x+5y+k=0$</p> <p>இது (1,1) என்ற புள்ளிவழிச் செல்கிறது.</p> <p>$13(1)+5(1)+k=0$</p> <p>$13+5+k=0$</p> <p>$18+k$</p> <p>$K = -18$</p> <p>\therefore தேவையான சமன்பாடு $13x+5y-18=0$</p>
10	<p>$5x-6y=2$, $3x+2y=10$ ஆகிய நேர்க்கோடுகள் சந்திக்கும் புள்ளி வழியாகவும் $4x-7y+13=0$ என்ற நேர்க்கோட்டிற்குச் செங்குத்தாகவும் அமையும் நேர்க்கோட்டின் சமன்பாட்டைக் காண்க.</p> <p>தீர்வு</p> <p>$5x - 6y = 2 \rightarrow 1$</p> <p>$3x + 2y = 10 \rightarrow 2$</p> <p>$1 \Rightarrow 5x - 6y = 2$</p> <p>$2 \times 3 \Rightarrow 9x + 6y = 30$</p> <p>(+) $14x = 32$</p> <p>$x = \frac{32}{14}$</p> <p>$x = \frac{16}{7}$</p> <p>X ன் மதிப்பை 1 ல் பிரதியிட</p> <p>$5\left(\frac{16}{7}\right) - 6y = 2$</p> <p>$\frac{80}{7} - 6y = 2$</p> <p>$-6y = 2 - \frac{80}{7}$</p> <p>$-6y = \frac{14 - 80}{7} = \frac{-66}{7}$</p> <p>$y = \frac{-66}{7 \times -6}$</p> <p>$y = \frac{33}{21}$</p>

	<p>\therefore சந்திக்கும் புள்ளி $\left(\frac{16}{7}, \frac{33}{21}\right)$</p> <p>$4x - 7y + 13 = 0$ என்ற நேர்க்கோட்டிற்கு செங்குத்தான சமன்பாடு</p> <p>$7x + 4y + k = 0$</p> <p>இது $\left(\frac{16}{7}, \frac{33}{21}\right)$ என்ற புள்ளி வழிச் செல்கிறது</p> <p>$7\left(\frac{16}{7}\right) + 4\left(\frac{33}{21}\right) + k = 0$</p> <p>$16 + \frac{132}{21} + k = 0$</p> <p>$\frac{336 + 132}{21} + k = 0$</p> <p>$\frac{468}{21} + k = 0$</p> <p>$k = -\frac{156}{7}$</p> <p>$\therefore$ தேவையான சமன்பாடு</p> <p>$7x + 4y - \frac{156}{7} = 0$</p> <p>7 ஆல் பெருக்க</p> <p>$7 \times 7x + 7 \times 4y - 7 \times \frac{156}{7} = 0$</p> <p>$49x + 28y - 156 = 0$</p>
--	--

6. முக்கோணவியல்

சூத்திரங்கள் (FORMULA)

1. உயரமும் தொலைவும் :



$$\Delta ABC, \tan \theta = \frac{AC}{BC}$$

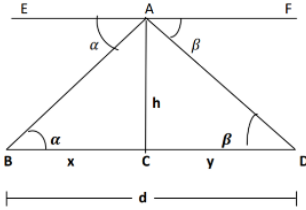
$$\tan \theta = \frac{h}{d} \Rightarrow h = d \tan \theta$$

$$d = \frac{h}{\tan \theta} = h \cot \theta$$

$$\text{உயரம் } h = d \tan \theta$$

$$\text{தொலைவு } d = h \cot \theta$$

2. இரு பொருட்கள் இறக்கக்கோணத்தில் எதிரெதிர் திசையில் இருக்கும்போது



$$\Delta ABC, \tan \alpha = \frac{AC}{BC}, \Delta ADC, \tan \beta = \frac{AC}{CD}$$

$$\tan \alpha = \frac{h}{x}, \tan \beta = \frac{h}{y}$$

$$x = \frac{h}{\tan \alpha}, y = \frac{h}{\tan \beta}$$

$$x = h \cot \alpha \dots (1), y = h \cot \beta \dots (2)$$

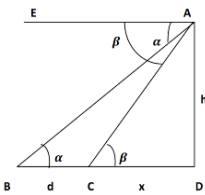
$$(1) + (2) \Rightarrow x + y = h \cot \alpha + h \cot \beta$$

$$x + y = h [\cot \alpha + \cot \beta]$$

$$d = h [\cot \alpha + \cot \beta], (\because d = x + y)$$

[குறிப்பு: α - சிறியது, β - பெரியது]

3. இரு பொருட்கள் இறக்கக்கோணத்தில் ஒரே திசையில் இருக்கும்போது



$$\Delta ABD, \tan \alpha = \frac{AD}{BD}, \Delta ACD, \tan \beta = \frac{AD}{CD}$$

$$\tan \alpha = \frac{h}{d+x}, \tan \beta = \frac{h}{x}$$

$$d+x = \frac{h}{\tan \alpha}, x = \frac{h}{\tan \beta}$$

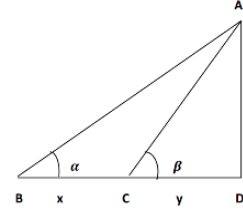
$$d+x = h \cot \alpha \dots (1), x = h \cot \beta \dots (2)$$

$$(1) - (2) \Rightarrow d+x-x = h \cot \alpha - h \cot \beta$$

$$d = h [\cot \alpha - \cot \beta]$$

[குறிப்பு: α - சிறியது, β - பெரியது]

4. இரு பொருட்களின் தொலைவுகள்:



$$\Delta ABD, \tan \alpha = \frac{AD}{BD}, \Delta ACD, \tan \beta = \frac{AD}{CD}$$

$$\tan \alpha = \frac{h}{x+y}, \tan \beta = \frac{h}{y}$$

$$h = (x+y) \tan \alpha \dots (1), h = y \tan \beta \dots (2)$$

$$\text{From (1) and (2)} \quad (x+y) \tan \alpha = y \tan \beta$$

$$x \tan \alpha + y \tan \alpha = y \tan \beta$$

$$x \tan \alpha = y \tan \beta - y \tan \alpha$$

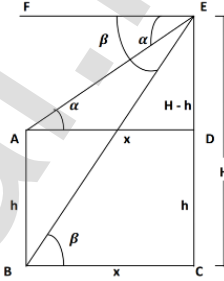
$$x \tan \alpha = y [\tan \beta - \tan \alpha]$$

$$x = \frac{y [\tan \beta - \tan \alpha]}{\tan \alpha}$$

$$y = \frac{x \tan \alpha}{\tan \beta - \tan \alpha}$$

[குறிப்பு: α - சிறியது, β - பெரியது]

5. இரு வெவ்வேறான பொருட்களின் உயரம் காணல்



$$\Delta ADE, \tan \alpha = \frac{DE}{AD}, \Delta BCE, \tan \beta = \frac{CE}{BC}$$

$$\tan \alpha = \frac{H-h}{x}, \tan \beta = \frac{H}{x}$$

$$x = \frac{H-h}{\tan \alpha} \dots (1), x = \frac{H}{\tan \beta} \dots (2)$$

$$\text{From (1) and (2)} \quad \frac{H-h}{\tan \alpha} = \frac{H}{\tan \beta}$$

$$H \tan \beta - h \tan \beta = H \tan \alpha$$

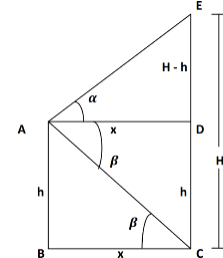
$$H [\tan \beta - \tan \alpha] = h \tan \beta$$

$$H = \frac{h \tan \beta}{\tan \beta - \tan \alpha}$$

$$h = \frac{H [\tan \beta - \tan \alpha]}{\tan \beta}$$

[குறிப்பு: α - சிறியது, β - பெரியது]

6. ஏற்ற மற்றும் இறக்கக்கோணத்தில் உள்ள இரு பொருட்களின் உயரங்கள்:



$$\Delta ADE, \tan \alpha = \frac{DE}{AD}, \Delta ADC, \tan \beta = \frac{CD}{AD}$$

$$\tan \alpha = \frac{H-h}{x}, \tan \beta = \frac{h}{x}$$

$$x = \frac{H-h}{\tan \alpha} \dots (1), x = \frac{h}{\tan \beta} \dots (2)$$

$$\text{From (1) and (2)} \quad \frac{H-h}{\tan \alpha} = \frac{h}{\tan \beta}$$

$$H \tan \beta - h \tan \beta = h \tan \alpha$$

$$H \tan \beta = h \tan \alpha + h \tan \beta$$

$$H \tan \beta = h [\tan \alpha + \tan \beta]$$

$$H = h \left[\frac{\tan \alpha}{\tan \beta} + \frac{\tan \beta}{\tan \beta} \right]$$

$$H = h [\tan \alpha \cot \beta + 1]$$

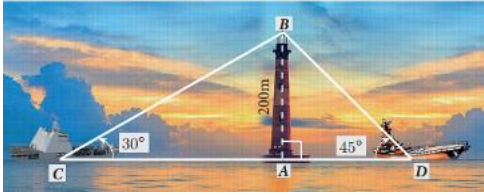
$$H = h [1 + \tan \alpha \cot \beta]$$

[குறிப்பு: α - ஏற்றக்கோணம், β - இறக்கக்கோணம்]

1. எடுத்துக்காட்டு 6.21 / பக்க எண் : 263

இரு கப்பல்கள் கலங்கரை விளக்கத்தின் இரு பக்கங்களிலும் கடலில் பயணம் செய்கின்றன. இரு கப்பல்களில் இருந்து கலங்கரை விளக்கத்தின் உச்சியின் ஏற்றக்கோணங்கள் முறையே 30° மற்றும் 45° ஆகும். கலங்கரை விளக்கத்தின் உயரம் 200 மீ எனில் இரு கப்பல்களுக்கு இடையே உள்ள தொலைவைக் காண்க ($\sqrt{3} = 1.732$)

தீர்வு:



கலங்கரை விளக்கின் உயரம் $AB = h = 200$ மீ,

C, D - கப்பல்கள்

$$\angle BCA = \alpha = 30^\circ, \angle ADB = \beta = 45^\circ$$

இரு கப்பல்களுக்கு இடையே உள்ள தொலைவு

$$\begin{aligned} CD = d &= h[\cot \alpha + \cot \beta] \\ &= 200[\cot 30^\circ + \cot 45^\circ] \\ &= 200[\sqrt{3} + 1] \\ &= 200[1.732 + 1] \\ &= 200 \times 2.732 \\ d &= 546.4 \text{ மீ} \end{aligned}$$

2. எடுத்துக்காட்டு - 6.22 / பக்க எண் : 263

தரையின்மீது ஒரு புள்ளியிலிருந்து 30 மீ உயரம் உள்ள கட்டிடத்தின் மேலுள்ள ஒரு கோபுரத்தின் அடி மற்றும் உச்சியின் ஏற்றக் கோணங்கள் முறையே 45° மற்றும் 60° எனில் கோபுரத்தின் உயரத்தைக் காண்க. ($\sqrt{3} = 1.732$)

தீர்வு:



கட்டிடத்தின் உயரம் $AB = y = 30$ மீ, $AC = x$ என்க.

$$\angle BPA = \alpha = 45^\circ, \angle BPC = \beta = 60^\circ$$

$$\begin{aligned} \text{கோபுரத்தின் உயரம் } AC = x &= \frac{y[\tan \beta - \tan \alpha]}{\tan \alpha} \\ &= \frac{30[\tan 60^\circ - \tan 45^\circ]}{\tan 45^\circ} \\ &= \frac{30[\sqrt{3} - 1]}{1} \end{aligned}$$

$$= 30[1.732 - 1]$$

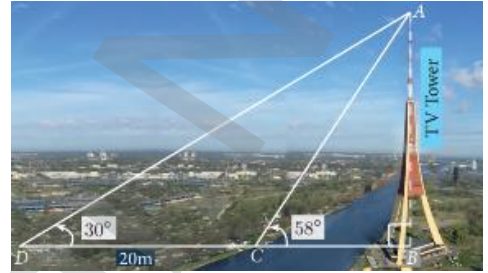
$$= 30 \times 0.732$$

$$\text{கோபுரத்தின் உயரம் } x = 21.96 \text{ மீ}$$

3. எடுத்துக்காட்டு 6.23 / பக்க எண் : 264

ஒரு கால்வாயின் கரையில் ஒரு தொலைக்காட்சி கோபுரம் செங்குத்தாக உள்ளது. கால்வாயின் மறு கரையில் உள்ள ஒரு புள்ளியிலிருந்து காணும் போது கோபுர உச்சியின் ஏற்றக்கோணம் 58° ஆக உள்ளது. அப்புள்ளியிலிருந்து விலகி ஒரே நேரக் கோட்டில் 20 மீ தொலைவில் சென்றவுடன் கோபுர உச்சியின் ஏற்றக்கோணம் 30° எனில், கோபுரத்தின் உயரத்தையும், கால்வாயின் அகலத்தையும் காண்க. ($\tan 58^\circ = 1.6003$)

தீர்வு:



$CD = x = 20$ மீ, $BC = y$ என்க.

$$\angle ADC = \alpha = 30^\circ, \angle ACB = \beta = 58^\circ$$

$$\begin{aligned} \text{கால்வாயின் அகலம் } BC = y &= \frac{x \tan \alpha}{\tan \beta - \tan \alpha} \\ &= \frac{20 \tan 30^\circ}{\tan 58^\circ - \tan 30^\circ} \\ &= \frac{20 \times \frac{1}{\sqrt{3}}}{1.6003 - \frac{1}{\sqrt{3}}} \\ &= \frac{\frac{20}{\sqrt{3}}}{1.6003\sqrt{3} - 1} \\ &= \frac{20}{\sqrt{3} \times \frac{1.6003\sqrt{3} - 1}{\sqrt{3}}} \\ &= \frac{20}{2.7717 - 1} \\ &= \frac{20}{1.7717} \end{aligned}$$

கால்வாயின் அகலம் $y = 11.28$ மீ

கோபுரத்தின் உயரம் $AB = h = y \tan \beta$

$$= 11.28 \times \tan 58^\circ$$

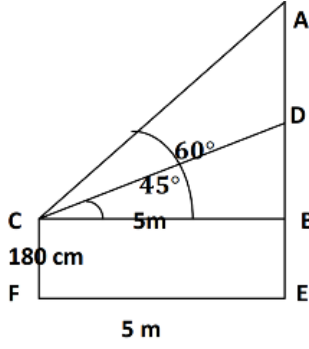
$$= 11.28 \times 1.6003$$

கோபுரத்தின் உயரம் $h = 18.05$ மீ

4. பயிற்சி 6.2 - 3^{வது} கணக்கு / பக்க எண் : 267

ஒருவர் அவருடைய வீட்டிற்கு வெளியில் நின்று கொண்டு ஒரு ஜன்னலின் உச்சி மற்றும் அடி ஆகியவற்றை முறையே 60° மற்றும் 45° ஆகிய ஏற்றக்கோணங்களில் காண்கிறார். அவரின் உயரம் 180 செ.மீ. மேலும் வீட்டிலிருந்து 5 மீ தொலைவில் அவர் உள்ளார் எனில், ஜன்னலின் உயரத்தைக் காண்க. ($\sqrt{3} = 1.732$)

தீர்வு:



ஜன்னலின் உயரம் $AD = x$, $DB = y$ என்க
மனிதனின் உயரம் $CF = 180$ செ.மீ, $EF = BC = 5$ மீ

$$\angle BCD = \alpha = 45^\circ , \angle ACB = \beta = 60^\circ$$

$$\tan 45^\circ = \frac{DB}{BC}$$

$$1 = \frac{y}{5}$$

$$y = 5$$

$$\begin{aligned} \text{ஜன்னலின் உயரம் } x &= \frac{y [\tan \beta - \tan \alpha]}{\tan \alpha} \\ &= \frac{5 [\tan 60^\circ - \tan 45^\circ]}{\tan 45^\circ} \\ &= \frac{5 [\sqrt{3} - 1]}{1} \\ &= 5 [1.732 - 1] \\ &= 5 \times 0.732 \end{aligned}$$

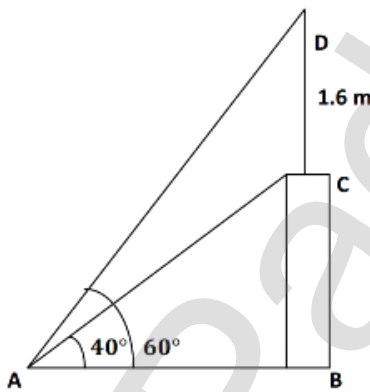
ஜன்னலின் உயரம் $x = 3.66$ மீ

5.பயிற்சி 6.2 – 4^{வது} கணக்கு / பக்க எண் : 267

1.6 மீ உயரமுள்ள சிலை ஒன்று பீடத்தின் மேல் அமைந்துள்ளது. தரையிலுள்ள ஒரு புள்ளியில் இருந்து 60° ஏற்றக்கோணத்தில் சிலையின் உச்சி அமைந்துள்ளது. மேலும் அதே புள்ளியிலிருந்து பீடத்தின் உச்சியானது 40° ஏற்றக்கோணத்தில் உள்ளது எனில் பீடத்தின் உயரத்தைக் காண்க.

$$(\tan 40^\circ = 0.8391, \sqrt{3} = 1.732)$$

தீர்வு



சிலையின் உயரம் $CD = x = 1.6$ மீ

பீடத்தின் உயரம் $BC = y$

$$\angle BAC = \alpha = 40^\circ , \angle BAD = \beta = 60^\circ$$

$$\begin{aligned} \text{பீடத்தின் உயரம் } y &= \frac{x \tan \alpha}{\tan \beta - \tan \alpha} \\ &= \frac{1.6 \times \tan 40^\circ}{\tan 60^\circ - \tan 40^\circ} \\ &= \frac{1.6 \times 0.8391}{\sqrt{3} - 0.8391} \\ &= \frac{1.34256}{1.732 - 0.8391} \\ &= \frac{1.34256}{0.8929} \times \frac{10000}{10000} \end{aligned}$$

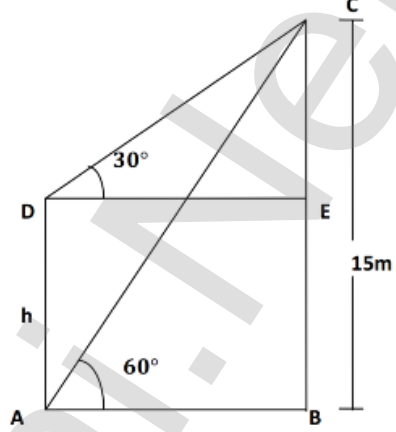
$$= \frac{13425.6}{8929}$$

பீடத்தின் உயரம் $y = 1.5035$ மீ

6.பயிற்சி 6.2 – 6^{வது} கணக்கு / பக்க எண் : 267

15 மீ உயரமுள்ள ஒரு கோபுரம் உள்ளது. ஒரு மின் கம்பத்தின் அடிமற்றும் உச்சியிலிருந்து கோபுரத்தின் உச்சியை முறையே 60° மற்றும் 30° என்ற ஏற்றக்கோணங்களில் பார்த்தால் மின் கம்பத்தின் உயரத்தைக் காண்க

தீர்வு



கோபுரத்தின் உயரம் $BC = H = 15$ m

மின் கம்பத்தின் உயரம் $AD = h$

$$\angle CDE = \alpha = 30^\circ , \angle BAC = \beta = 60^\circ$$

$$\begin{aligned} \text{மின் கம்பத்தின் உயரம் } h &= \frac{H [\tan \beta - \tan \alpha]}{\tan \beta} \\ &= \frac{15 \times [\tan 60^\circ - \tan 30^\circ]}{\tan 60^\circ} \\ &= \frac{15 \times [\sqrt{3} - \frac{1}{\sqrt{3}}]}{\sqrt{3}} \\ &= \frac{15 \times [3 - 1]}{3} \\ &= 5 \times 2 \end{aligned}$$

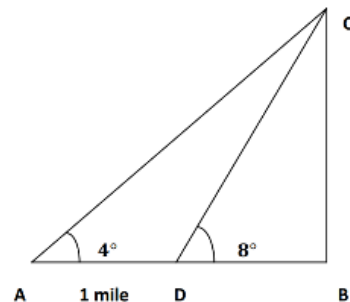
மின் கம்பத்தின் உயரம் $h = 10$ மீ

7. பயிற்சி 6.2 – 8^{வது} கணக்கு / பக்க எண்: 267

ஒரு பயணி மலையை நோக்கி நெடுஞ்சாலையில் பயணிக்கிறார். ஒவ்வொரு மைல் கல்லிலிருந்தும் மலை உச்சியின் ஏற்றக்கோணத்தை அளவிடுகிறார். இரண்டு தொடர்ச்சியான மைல் கல்லில் இருந்து மலை உச்சிக்கு ஏற்படும் ஏற்றக்கோணங்கள் முறையே 4° மற்றும் 8° எனவும், இரண்டு மைல் கற்களுக்கு இடைப்பட்ட தொலைவு 1 மைல் என இருந்தால் மலையின் உயரத்தைக் காண்க.

$$(\tan 4^\circ = 0.0699 , \tan 8^\circ = 0.1405)$$

தீர்வு:



A, D - மைல்கற்கள், மலையின் உயரம் BC = h என்க
இரு மைல்கற்களுக்கு இடைப்பட்ட

தொலைவு AD = x = 1, DB = y என்க

$$\angle CAB = \alpha = 4^\circ, \angle CDB = \beta = 8^\circ$$

$$y = \frac{x \tan \alpha}{\tan \beta - \tan \alpha}$$

$$= \frac{1 \times \tan 4^\circ}{\tan 8^\circ - \tan 4^\circ}$$

$$= \frac{0.0699}{0.0699}$$

$$= \frac{0.1405 - 0.0699}{0.0699} \times \frac{10000}{10000}$$

$$= \frac{0.0706}{0.0699} \times \frac{10000}{10000}$$

$$= \frac{699}{706}$$

$$y = 0.99$$

மலையின் உயரம் h = y × tan β = 0.99 × tan 8°

$$= 0.99 \times 0.1405$$

$$= 0.139095$$

மலையின் உயரம் h = 0.14 மைல்

8. எடுத்துக்காட்டு 6.28 / பக்க எண்: 268

50 மீ உயரமுள்ள ஒரு கோபுரத்தின் உச்சியில் இருந்து ஒரு மரத்தின் உச்சி மற்றும் அடி ஆகியவற்றின் இறக்கக் கோணங்கள் முறையே 30° மற்றும் 45° எனில், மரத்தின் உயரத்தைக் காண்க.

$$(\sqrt{3} = 1.732)$$

தீர்வு:



கோபுரத்தின் உயரம் AB = H = 50 மீ,

மரத்தின் உயரம் = CD = h என்க

$$\angle ACM = \alpha = 30^\circ, \angle ADB = \beta = 45^\circ$$

$$\text{மரத்தின் உயரம் } h = \frac{H [\tan \beta - \tan \alpha]}{\tan \beta}$$

$$= \frac{50 [\tan 45^\circ - \tan 30^\circ]}{\tan 45^\circ}$$

$$= \frac{50 [1 - \frac{1}{\sqrt{3}}]}{1}$$

$$= 50 [1 - \frac{1}{\sqrt{3}}]$$

$$= 50 - \frac{50}{\sqrt{3}} \times \frac{\sqrt{3}}{\sqrt{3}}$$

$$= 50 - \frac{50\sqrt{3}}{3}$$

$$= 50 - \frac{50 \times 1.732}{3}$$

$$= 50 - 28.85$$

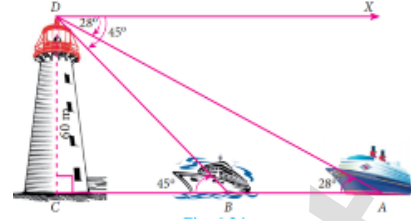
மரத்தின் உயரம் h = 21.15 மீ

9. எடுத்துக்காட்டு - 6.29 / பக்க எண்: 269

60 மீ உயரமுள்ள கலங்கரை விளக்கத்தின் உச்சியில் இருந்து ஒருவர் கடல் மட்டத்திலுள்ள இரு கப்பல்களை முறையே 28° முறையே 45° இறக்கக் கோணத்தில் பார்க்கிறார். ஒரு கப்பல் மற்றொரு கப்பலுக்கு பின்னால் ஒரே திசையில் கலங்கரை விளக்கத்துடன் நேர்க்கோட்டில் உள்ளது

எனில், இரண்டு கப்பல்களுக்கும் இடையேயுள்ள தொலைவைக் காண்க. (tan 28° = 0.5317)

தீர்வு:



கலங்கரை விளக்கத்தின் உயரம் CD = h = 60 மீ,

$$\angle DAC = \alpha = 28^\circ, \angle DBC = \beta = 45^\circ$$

இரண்டு கப்பல்களுக்கும் இடையேயுள்ள

தொலைவு AB = d = h [cot α - cot β]

$$= h \left[\frac{1}{\tan \alpha} - \frac{1}{\tan \beta} \right]$$

$$= h \left[\frac{\tan \beta - \tan \alpha}{\tan \alpha \tan \beta} \right]$$

$$= 60 \left[\frac{\tan 45^\circ - \tan 28^\circ}{\tan 28^\circ \tan 45^\circ} \right]$$

$$= 60 \left[\frac{1 - 0.5317}{0.5317 \times 1} \right]$$

$$= 60 \left[\frac{0.4683}{0.5317} \right]$$

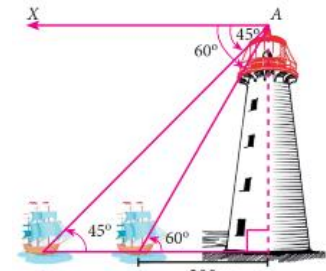
$$d = 52.85 \text{ மீ}$$

10. எடுத்துக்காட்டு - 6.30 / பக்க எண்: 270

ஒருவர் கோபுரத்திலிருந்து விலகி கடலில் சென்று கொண்டிருக்கும் படகு ஒன்றை கோபுரத்தின் உச்சியிலிருந்து பார்க்கிறார். கோபுரத்தின் அடியில் இருந்து 200 மீ தொலைவில் படகு இருக்கும் போது படகை அவர் 60° இறக்கக்கோணத்தில் காண்கிறார்.

10 வினாடிகள் கழித்து இறக்கக்கோணம் 45° ஆக மாறுகிறது எனில் படகு செல்லும் வேகத்தினைக் (கி.மீ / மணியில்) தோராயமாக கணக்கிடுக. மேலும் படகு நிலையான தண்ணிரில் செல்கிறது எனக் கருதுக. (√3 = 1.732)

தீர்வு:



AB - கோபுரம், C, D - படகு, BC = y = 200 மீ

$$\angle ADB = \alpha = 45^\circ, \angle ACB = \beta = 60^\circ$$

$$CD = x = \frac{y [\tan \beta - \tan \alpha]}{\tan \alpha}$$

$$= 200 \left[\frac{\tan 60^\circ - \tan 45^\circ}{\tan 45^\circ} \right]$$

$$= 200 \left[\frac{\sqrt{3} - 1}{1} \right]$$

$$= 200 [\sqrt{3} - 1]$$

$$= 200 [1.732 - 1]$$

$$= 200 \times 0.732$$

$$x = 146.4 \text{ மீ}$$

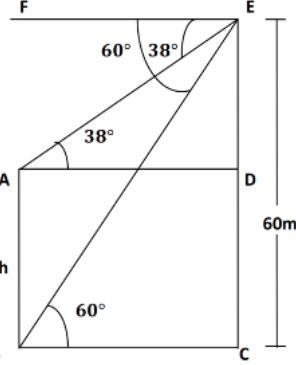
146.4 மீ தொலைவை 10 வினாடிகளில் படகு கடக்கிறது

$$\begin{aligned} \text{படகின் வேகம்} &= \frac{\text{தொலைவு}}{\text{காலம்}} \\ &= \frac{146.4}{10} = 14.64 \text{ மீ/வி} \\ &= 14.64 \times \frac{3600}{1000} \end{aligned}$$

$$\text{படகின் வேகம்} = 52.704 \text{ கி.மீ / மணி}$$

11. பயிற்சி 6.3 – 3^{வது} கணக்கு / பக்க எண்: 270

60 மீ உயரமுள்ள கோபுரத்தின் உச்சியிலிருந்து செங்குத்தாக உள்ள ஒரு விளக்கு கம்பத்தின் உச்சி மற்றும் அடியின் இறக்கக்கோணங்கள் முறையே 38° மற்றும் 60° எனில், விளக்குக் கம்பத்தின் உயரத்தை காண்க. ($\tan 38^\circ = 0.7813$, $\sqrt{3} = 1.732$) தீர்வு:



கோபுரத்தின் உயரம் $CE = H = 60$ மீ

$$\angle EAD = \alpha = 38^\circ, \angle EBC = \beta = 60^\circ$$

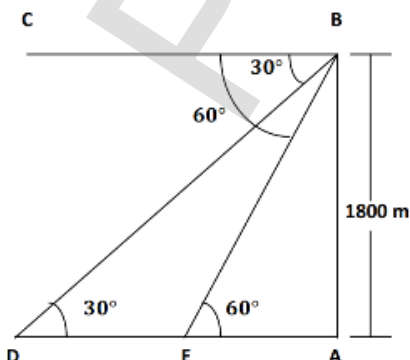
$$\begin{aligned} \text{விளக்கு கம்பத்தின் உயரம் } AB = h &= \frac{H [\tan \beta - \tan \alpha]}{\tan \beta} \\ &= \frac{60 [\tan 60^\circ - \tan 38^\circ]}{\tan 60^\circ} \\ &= \frac{60 [\sqrt{3} - 0.7813]}{\sqrt{3}} \\ &= \frac{60 [1.732 - 0.7813]}{\sqrt{3}} \times \frac{\sqrt{3}}{\sqrt{3}} \\ &= \frac{60 \times 0.9507 \times \sqrt{3}}{3} \\ &= 20 \times 0.9507 \times 1.732 \end{aligned}$$

விளக்கு கம்பத்தின் உயரம் $h = 32.93$ மீ

12. பயிற்சி 6.3 – 4^{வது} கணக்கு / பக்க எண்: 271

1800 மீ உயரத்தில் பறக்கும் ஒரு விமானத்தில் இருந்து ஒரே திசையில் விமானத்தை நோக்கிச் செல்லும் இரு படகுகள் பார்க்கப்படுகிறது. விமானத்தில் இருந்து இரு படகுகளை முறையே 60° மற்றும் 30° இறக்கக் கோணங்களில் உற்று நோக்கினால், இரண்டு படகுகளுக்கும் இடைப்பட்ட தொலைவைக் காண்க. ($\sqrt{3} = 1.732$)

தீர்வு:



விமானத்தின் உயரம் $AB = h = 1800$ மீ ,

D, E - இரு படகுகளின் நிலைகள்

$$\angle BDA = \alpha = 30^\circ, \angle BEA = \beta = 60^\circ$$

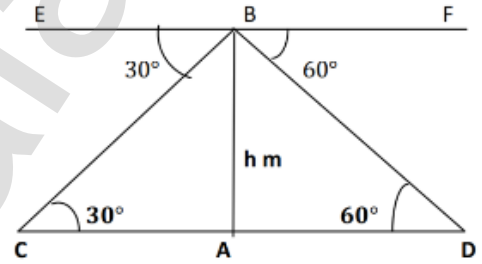
இரண்டு படகுகளுக்கும் இடைப்பட்ட தொலைவு

$$\begin{aligned} DE = d &= h [\cot \alpha - \cot \beta] \\ &= 1800 [\cot 30^\circ - \cot 60^\circ] \\ &= 1800 \left[\sqrt{3} - \frac{1}{\sqrt{3}} \right] \\ &= 1800 \left[\frac{3-1}{\sqrt{3}} \right] \times \frac{\sqrt{3}}{\sqrt{3}} \\ &= 1800 \times \frac{2}{3} \times \sqrt{3} \\ &= 600 \times 2 \times 1.732 \\ d &= 2078.4 \text{ மீ} \end{aligned}$$

13. பயிற்சி 6.3 – 5^{வது} கணக்கு / பக்க எண்: 271

ஒரு கலங்கரை விளக்கத்தின் உச்சியிலிருந்து எரெதிர் பக்கங்களில் உள்ள இரண்டு கப்பல்கள் 30° மற்றும் 60° இறக்கக்கோணத்தில் பார்க்கப்படுகின்றன. கலங்கரை விளக்கத்தின் உயரம் h மீ. இரு கப்பல்கள் மற்றும் கலங்கரை விளக்கத்தின் அடிப்பகுதி ஆகியவை ஒரே நேர்கோட்டில் அமைகின்றன எனில், இரண்டு கப்பல்களுக்கு இடைப்பட்ட தொலைவு $\frac{4h}{\sqrt{3}}$ மீ என நிரூபிக்க.

தீர்வு



C, D - கப்பல்களின் நிலைகள் .

கலங்கரை விளக்கத்தின் உயரம் $AB = h$ மீ

$$\angle BCA = \alpha = 30^\circ, \angle BDA = \beta = 60^\circ$$

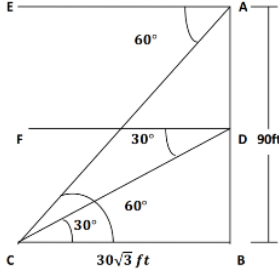
இரண்டு கப்பல்களுக்கு இடைப்பட்ட தொலைவு

$$\begin{aligned} d &= h [\cot \alpha + \cot \beta] \\ &= h [\cot 30^\circ + \cot 60^\circ] \\ &= h \left[\sqrt{3} + \frac{1}{\sqrt{3}} \right] \\ &= h \left[\frac{3+1}{\sqrt{3}} \right] \\ d &= \frac{4h}{\sqrt{3}} \text{ மீ} \end{aligned}$$

14. பயிற்சி 6.3 – 6^{வது} கணக்கு / பக்க எண் 271

90 அடி உயரமுள்ள கட்டடத்தின் மேலிருந்து ஒளி ஊடுருவும் கண்ணாடிச் சுவர் கொண்ட மின் தூக்கியானது கீழ் நோக்கி வருகிறது. கட்டடத்தின் உச்சியில் மின்தூக்கி இருக்கும்போது பூந்தோட்டத்தில் உள்ள ஒரு நீருற்றின் இறக்கக்கோணம் 60° ஆகும். இரண்டு நிமிடம் கழித்து அதன் இறக்கக்கோணம் 30° ஆக குறைகிறது. மின் தூக்கியின் நுழைவு வாயிலிருந்து நீருற்று $30\sqrt{3}$ அடி தொலைவில் உள்ளது எனில் மின்தூக்கி கிழேவரும் வேகத்தைக் காண்க .

தீர்வு:



கட்டிடத்தின் உயரம் $AB = 90$ அடி , $AD = d$ என்க

C - பூந்தோட்டம் . $BC = h = 30\sqrt{3}$ அடி ,

$\angle DCB = \alpha = 30^\circ$, $\angle ACB = \beta = 60^\circ$

$$d = h [\cot \alpha - \cot \beta]$$

$$= 30\sqrt{3} [\cot 30^\circ - \cot 60^\circ]$$

$$= 30\sqrt{3} \left[\sqrt{3} - \frac{1}{\sqrt{3}} \right]$$

$$= 30\sqrt{3} \left[\frac{3-1}{\sqrt{3}} \right]$$

$$= 30 \times 2$$

$$d = 60 \text{ அடி}$$

மின் தூக்கியின் வேகம் = $\frac{\text{தொலைவு}}{\text{காலம்}}$

$$= \frac{60}{2}$$

$$= 30 \text{ அடி / நிமிடம்}$$

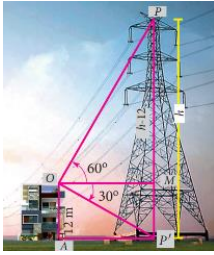
$$= 30 \times \frac{1}{60}$$

மின் தூக்கியின் வேகம் = 0.5 அடி / வினாடி

15. எடுத்துக்காட்டு 6.31 / பக்க எண்: 271

12 மீ உயரமுள்ள கட்டிடத்தின் உச்சியிலிருந்து மின்சாரக் கோபுர உச்சியின் ஏற்றக்கோணம் 60° மற்றும் அதன் அடியின் இறக்கக்கோணம் 30° எனில், மின்சாரக் கோபுரத்தின் உயரத்தைக் காண்க

தீர்வு:



கட்டிடத்தின் உயரம் $AO = h = 12$ மீ

ஏற்றக்கோணம் $\angle POM = \alpha = 60^\circ$

இறக்கக்கோணம் $\angle P'OM = \beta = 30^\circ$

கோபுரத்தின் உயரம் $PP' = H = h [1 + \tan \alpha \cot \beta]$

$$= 12 [1 + \tan 60^\circ \cot 30^\circ]$$

$$= 12 [1 + \sqrt{3} \times \sqrt{3}]$$

$$= 12 [1 + 3]$$

கோபுரத்தின் உயரம் $H = 48$ மீ

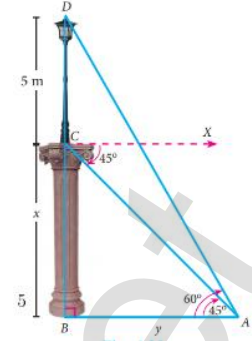
16. எடுத்துக்காட்டு 6.32 / பக்க எண்: 272

ஒரு கோபுர உச்சியின் மீது 5 மீ உயரமுள்ள கம்பம் பொருத்தி வைக்கப்பட்டுள்ளது. தரையில் உள்ள 'A' என்ற புள்ளியிலிருந்து கம்பத்தின் உச்சியை 60° ஏற்றக்கோணத்திலும், கோபுரத்தின் உச்சியிலிருந்து 'A' என்ற புள்ளியை 45° இறக்கக்கோணத்திலும்

பார்த்தால், கோபுரத்தின் உயரத்தைக் காண்க

($\sqrt{3} = 1.732$)

தீர்வு



கம்பத்தின் உயரம் $CD = x = 5$ மீ ,

கோபுரத்தின் உயரம் $BC = y$ என்க

$\angle CAB = \alpha = 45^\circ$, $\angle DAB = \beta = 60^\circ$

$$\text{கோபுரத்தின் உயரம் } y = \frac{x \tan \alpha}{\tan \beta - \tan \alpha}$$

$$= \frac{5 \times \tan 45^\circ}{\tan 60^\circ - \tan 45^\circ}$$

$$= \frac{5 \times 1}{\sqrt{3} - 1}$$

$$= \frac{5}{\sqrt{3} - 1} \times \frac{\sqrt{3} + 1}{\sqrt{3} + 1}$$

$$= \frac{5(\sqrt{3} + 1)}{3 - 1}$$

$$= \frac{5(1.732 + 1)}{2}$$

$$= \frac{5 \times 2.732}{2}$$

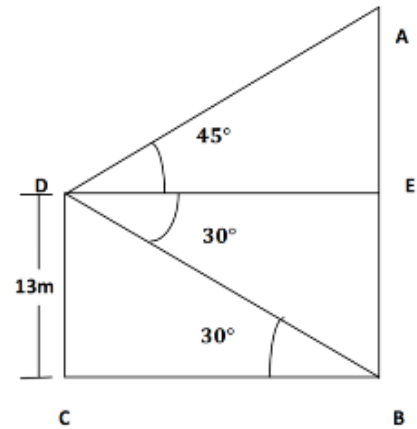
$$= 5 \times 1.366$$

கோபுரத்தின் உயரம் $y = 6.83$ மீ

17. பயிற்சி 6.4 - 1^{வது} கணக்கு / பக்க எண்: 274

13 மீ உயரமுள்ள ஒரு மரத்தின் உச்சியிலிருந்து மற்றொரு மரத்தின் உச்சி மற்றும் அடியின் ஏற்றக்கோணம் மற்றும் இறக்கக்கோணம் 45° மற்றும் 30° எனில் , இரண்டாவது மரத்தின் உயரத்தைக் காண்க. ($\sqrt{3} = 1.732$)

தீர்வு:



முதல் மரத்தின் உயரம் $CD = h = 13$ மீ

ஏற்றக்கோணம் $\angle ADE = \alpha = 45^\circ$

இறக்கக்கோணம் $\angle EDB = \beta = 30^\circ$

2^{வது} மரத்தின் உயரம் $AB = H = h [1 + \tan \alpha \cot \beta]$

$$H = 13 [1 + \tan 45^\circ \cot 30^\circ]$$

$$= 13 [1 + 1 \times \sqrt{3}]$$

$$= 13 [1 + \sqrt{3}]$$

$$= 13 [1 + 1.732]$$

$$= 13 \times 2.732$$

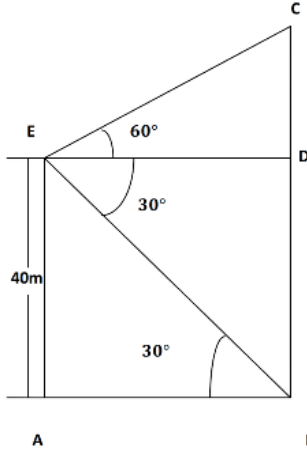
2^{வது} மரத்தின் உயரம் $H = 35.52$ மீ

18. பயிற்சி 6.4 – 2^{வது} கணக்கு / பக்க எண்: 274

கடலின் நீர் மட்டத்திலிருந்து 40 மீட்டருக்கு மேலே உள்ள ஒரு கப்பலின் மேல் பகுதியில் நின்று கொண்டிருக்கிற ஒருவர், குன்றின் உச்சியை 60° ஏற்றக்கோணத்திலும், அடிப்பகுதியை 30° இறக்கக்கோணத்திலும் காண்கிறார் எனில், கப்பலிருந்து குன்றுக்கு உள்ள தொலைவையும், குன்றின் உயரத்தையும் காண்க. ($\sqrt{3} = 1.732$)

தீர்வு

கடல்நீர் மட்டத்திலிருந்து கப்பலின் உயரம் $AE = h = 40$ மீ
குன்றின் உயரம் $BC = H$ என்க
குன்றுக்கும் கப்பலுக்கும் உள்ள தூரம் $AB = d$ என்க



ஏற்றக்கோணம் $\angle CED = \alpha = 60^\circ$

இறக்கக்கோணம் $\angle DEB = \beta = 30^\circ$

குன்றின் உயரம் $H = h [1 + \tan \alpha \cot \beta]$

$$= 40 [1 + \tan 60^\circ \cot 30^\circ]$$

$$= 40 [1 + \sqrt{3} \times \sqrt{3}]$$

$$= 40 [1 + 3]$$

குன்றின் உயரம் $H = 160$ மீ

குன்றுக்கும் கப்பலுக்கும் உள்ள தூரம் $d = h \cot \beta$

$$= 40 \times \cot 30^\circ$$

$$= 40 \times \sqrt{3}$$

$$= 40 \times 1.732$$

குன்றுக்கும் கப்பலுக்கும் உள்ள தூரம் $d = 69.28$ மீ

19. பயிற்சி 6.4 – 5^{வது} கணக்கு / பக்க எண்: 274

66 மீ உயரமுள்ள அடுக்குமாடிக் குடியிருப்பின் உச்சியிலிருந்து ஒரு விளக்குக் கம்பத்தின் உச்சி மற்றும் அடியின் ஏற்றக்கோணம் மற்றும் இறக்கக்கோணம் முறையே 60° , 30° எனில் பின்வருவன வற்றைக் காண்க.

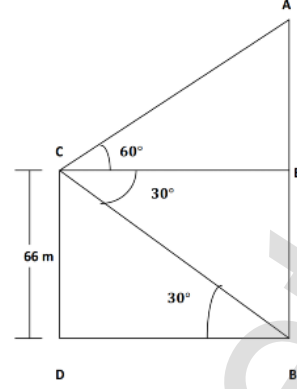
(i). விளக்குக் கம்பத்தின் உயரம்

(ii). விளக்குக் கம்ப உயரத்திற்கும் அடுக்கு மாடியின் உயரத்திற்கும் இடையேயுள்ள வித்தியாசம்.

(iii). விளக்குக் கம்பத்திற்கும் அடுக்குமாடிக்கும்

இடையே உள்ள தொலைவு

தீர்வு



அடுக்குமாடியின் உயரம் $CD = h = 66$ மீ

ஏற்றக்கோணம் $\angle ACE = \alpha = 60^\circ$

இறக்கக்கோணம் $\angle BCE = \beta = 30^\circ$

i). விளக்குக் கம்பத்தின் உயரம்

$$AB = H = h [1 + \tan \alpha \cot \beta]$$

$$= 66 [1 + \tan 60^\circ \cot 30^\circ]$$

$$= 66 [1 + \sqrt{3} \times \sqrt{3}]$$

$$= 66 [1 + 3]$$

$$H = 264 \text{ மீ}$$

ii). விளக்குக்கம்ப உயரத்திற்கும் அடுக்குமாடியின் உயரத்திற்கும் இடையேயுள்ள வித்தியாசம் $= H - h$

$$= 264 - 66$$

$$= 198 \text{ மீ}$$

iii). விளக்குக் கம்பத்திற்கும் அடுக்குமாடிக்கும் இடையே உள்ள தொலைவு $d = h \cot \beta$

$$= 66 \times \cot 30^\circ$$

$$= 66 \times \sqrt{3}$$

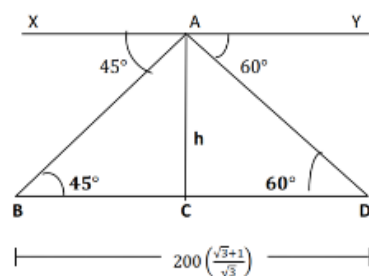
$$= 66 \times 1.732$$

$$d = 114.312 \text{ மீ}$$

20. அலகு பயிற்சி 6 - 8^{வது} கணக்கு / பக்க எண்: 277

கலங்கரை விளக்கம் இருக்கும் இடத்திலிருந்து கடலில் எதிரெதிர் திசையில் இரு கப்பல்கள் பயணம் செய்கின்றன. கலங்கரை விளக்கத்தின் உச்சியில் இருந்து இரு கப்பல்களின் இறக்கக்கோணங்கள் முறையே 60° மற்றும் 45° . கப்பல்களுக்கு இடையே உள்ள தொலைவு $200 \left(\frac{\sqrt{3}+1}{\sqrt{3}} \right)$ மீ எனில், கலங்கரை விளக்கத்தின் உயரம் காண்க.

தீர்வு:



B, D - கப்பல்கள்.

கலங்கரை விளக்கத்தின் உயரம் $AC = h$ என்க

இரு கப்பல்களுக்கு இடைப்பட்ட தூரம்

$$BD = d = 200 \left(\frac{\sqrt{3}+1}{\sqrt{3}} \right) \text{ மீ}$$

$$\angle ABC = \alpha = 45^\circ, \angle ADC = \beta = 60^\circ$$

கலங்கரை விளக்கத்தின் உயரம் $h = \frac{d}{\cot \alpha + \cot \beta}$

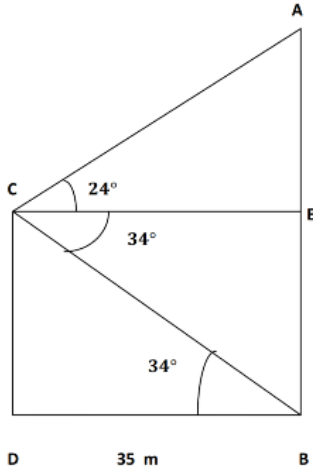
$$\begin{aligned} h &= \frac{200 \left(\frac{\sqrt{3}+1}{\sqrt{3}} \right)}{\cot 45^\circ + \cot 60^\circ} \\ &= \frac{200 \left(\frac{\sqrt{3}+1}{\sqrt{3}} \right)}{1 + \frac{1}{\sqrt{3}}} \\ &= \frac{200 \left(\frac{\sqrt{3}+1}{\sqrt{3}} \right)}{\frac{\sqrt{3}+1}{\sqrt{3}}} \\ &= 200 \times \frac{\sqrt{3}+1}{\sqrt{3}} \times \frac{\sqrt{3}}{\sqrt{3}+1} \end{aligned}$$

கலங்கரை விளக்கத்தின் உயரம் $h = 200$ மீ

21. அலகு பயிற்சி 6 - 9^{வது} கணக்கு / பக்க எண்: 277

ஒரு தெருவில் கட்டடமும், சிலையும் எதிரெதிர்த் திசையில் 35 மீ இடைவெளியில் அமைந்துள்ளன. கட்டடத்தின் உச்சியிலிருந்து சிலை உச்சியின் ஏற்றக்கோணம் 24° மற்றும் சிலை அடியின் இறக்கக்கோணம் 34° எனில் சிலையின் உயரம் என்ன?. ($\tan 24^\circ = 0.4452$, $\tan 34^\circ = 0.6745$)

தீர்வு:



D 35 m B

சிலையின் உயரம் $AB = H$ என்க

கட்டடத்தின் உயரம் $CD = h$ என்க

கட்டடத்திற்கும் சிலைக்கும் இடையேயுள்ள

தூரம் $d = 35 \text{ m}$

கட்டடத்தின் உயரம் $CD = h = d \tan \beta$

$$= 35 \times \tan 34^\circ$$

$$= 35 \times 0.6745$$

கட்டடத்தின் உயரம் $h = 23.61$ மீ

சிலையின் உயரம் $AB = H = h [1 + \tan \alpha \cot \beta]$

$$H = 23.61 [1 + \tan 24^\circ \cot 34^\circ]$$

$$= 23.61 \left[1 + 0.4452 \times \frac{1}{\tan 34^\circ} \right]$$

$$= 23.61 \left[1 + \frac{0.4452}{0.6745} \right]$$

$$= 23.61 [1 + 0.66]$$

$$= 23.61 \times 1.66$$

சிலையின் உயரம் $H = 39.19$ மீ

அலகு 7 அளவியல்

புறப்பரப்பு (2 Marks)

1. ஓர் உருளை வடிவப் பீப்பாயின் உயரம் 20 செ.மீ அடிப்புறம் ஆரம் 14 செ.மீ எனில், அதன் மொத்த புறப்பரப்பு காண்க.

தீர்வு:

$$\text{பீப்பாயின் உயரம்} = 20 \text{ செ.மீ}$$

$$\text{ஆரம்} = 14 \text{ செ.மீ}$$

$$\begin{aligned} \text{உருளையின் மொத்தப் புறப்பரப்பு} &= 2\pi r(h+r) \text{ ச.அ} \\ &= 2 \times \frac{22}{7} \times 14 \times (20+14) \\ &= 2 \times \frac{22}{7} \times 14 \times 34 \\ &= 2992 \text{ செ.மீ}^2 \end{aligned}$$

2. 88 ச.செ.மீ வளைப்பரபுடைய ஒரு நேர்வட்ட உருளையின் உயரம் 14 செ.மீ எனில் உருளையின் விட்டம் காண்க.

தீர்வு:

$$\text{உருளையின் வளைப்பரப்பு} = 88 \text{ ச.செ.மீ}$$

$$2\pi rh = 88$$

$$2 \times \frac{22}{7} \times r \times 14 = 88 \quad (\because h = 14 \text{ cm})$$

$$2r = \frac{88 \times 7}{22 \times 14} = 2$$

$$\text{உருளையின் விட்டம்} = 2 \text{ செ.மீ}$$

3. நீளம் 3மீ மற்றும் விட்டம் 2.8மீ உடைய ஒரு சமன்படுத்தும் உருளையைக் கொண்டு ஒரு தோட்டம் சமன்படுத்தப்படுகிறது. 8 சுற்றுகளில் எவ்வளவு பரப்பை உருளை சமன் செய்யும்?

தீர்வு:

$$\text{விட்டம் } d = 2.8 \text{ மீ}$$

$$\text{உயரம்} = 3 \text{ மீ, ஆரம் } r = 1.4 \text{ மீ,}$$

$$\begin{aligned} \text{உருளை ஒரு சுற்றில் சமன்படுத்தும் பரப்பு} &= \\ \text{சமன்படுத்தும் உருளையின் வளைப்பரப்பு} &= 2\pi rh \text{ ச.அ} = 2 \times \frac{22}{7} \times 1.4 \times 3 = 26.4 \end{aligned}$$

$$\text{உருளை ஒரு சுற்றில் சமன்படுத்தும் பரப்பு} = 26.4 \text{ ச.மீ}$$

$$8 \text{ சுற்றுகளில் சமன்படுத்தப்படும் மொத்தப்பரப்பு} = 8 \times 26.4 = 211.2 \text{ மீ}^2$$

4. 704 ச.செ.மீ மொத்தப்புறப்பரப்பு கொண்ட கூம்பின் ஆரம் 7 செ.மீ எனில் அதன் சாயுயரம் காண்க.

தீர்வு

$$\text{கூம்பின் மொத்தப்புறப்பரப்பு} = 704 \text{ ச.செ.மீ}$$

$$\pi r(l+r) = 704$$

$$\frac{22}{7} \times 7 \times (l+7) = 704$$

$$l+7 = \frac{704}{22} = \frac{64}{2} = 32$$

$$l+7=32 \rightarrow l=25 \text{ செ.மீ}$$

5. சாயுயரம் 19 செ.மீ கொண்ட கூம்பு வடிவக்

கூடாரத்தில் நால்வர் உள்ளனர். ஒருவருக்கு 22 ச.செ.மீ பரப்பு தேவை எனில் கூடாரத்தின் உயரத்தைக் கணக்கிடவும்.

தீர்வு

$$\text{ஒருவருக்கு தேவையான பரப்பு} = 22 \text{ ச.செ.மீ}$$

$$4 \text{ நபருக்கு தேவையான பரப்பு} = 22 \times 4 = 88 \text{ ச.செ.மீ}$$

$$\pi r^2 = 88$$

$$\frac{22}{7} \times r^2 = 88$$

$$r^2 = 88 \times \frac{7}{22}$$

$$r^2 = 28 \text{ cm}$$

$$h = \sqrt{l^2 - r^2} = \sqrt{19^2 - 28}$$

$$= \sqrt{361 - 28}$$

$$h = \sqrt{333} = 18.25 \text{ செ.மீ}$$

$$\text{கூம்பின் உயரம்} = 18.25 \text{ செ.மீ}$$

6. ஒரு கோளத்தின் புறப்பரப்பு 154 ச.மீ எனில், அதன் விட்டம் காண்க.

$$\text{கோளத்தின் புறப்பரப்பு} = 154 \text{ ச.மீ}$$

$$4\pi r^2 = 154$$

$$4 \times \frac{22}{7} \times r^2 = 154$$

$$r^2 = \frac{154}{4} \times \frac{7}{22}$$

$$r^2 = \frac{7 \times 7}{4}$$

$$\text{கோளத்தின் ஆரம் } r = \frac{7}{2} \text{ மீ}$$

$$\text{கோளத்தின் விட்டம் } d = 7 \text{ மீ}$$

7. ஒரு கோள வடிவ வளிக்கூண்டினுள் (balloon) காற்று உந்தப்படும்போது அதன் ஆரம் 12 செ.மீ லிருந்து 16 செ.மீ ஆக உயருகிறது. இரு புறப்பரப்புகளின் விகிதம் காண்க.

தீர்வு

$$r_1 \text{ மற்றும் } r_2 \text{ வளிக்கூண்டின் ஆரங்கள் என்க.}$$

$$\frac{r_1}{r_2} = \frac{12}{16} = \frac{3}{4}$$

$$\text{புறப்பரப்புகளின் விகிதம்} = \frac{4\pi r_1^2}{4\pi r_2^2}$$

$$\frac{r_1}{r_2} = \left(\frac{3}{4}\right)^2 = \frac{9}{16}$$

$$\therefore \text{புறப்பரப்புகளின் விகிதம்} = 9 : 16.$$

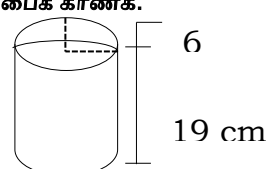
8. ஒரு திண்ம அரைக்கோளத்தின் அடிப்பரப்பு 1386 ச.மீ எனில் அதன் மொத்தப் புறப்பரப்பைக் காண்க.

$$\text{திண்ம அரைக்கோளத்தின் அடிப்பரப்பு } \pi r^2 = 1386 \text{ ச.மீ}$$

$$\text{அரைக்கோளத்தின் மொத்தப்பரப்பு} = 3\pi r^2$$

$$= 3 \times 1386 = 4158 \text{ ச.மீ}$$

9. ஒரு கூம்பின் இடைக்கண்டத்தின் சாயுயரம் 5 செ.மீ, அதன் இரு ஆரங்கள் 4 செ.மீ, மற்றும் 1 செ.மீ எனில் இடைக்கண்டத்தின் வளைப்பரப்பைக் காண்க.

<p>தீர்வு $L = 5$ செ.மீ, $R = 4$ செ.மீ, $r = 1$ செ.மீ இடைக்கண்டத்தின் வளைபரப்பு = $\pi (R+r)l$ ச.அ $= \frac{22}{7} \times (4+1) \times 5 = \frac{550}{7}$ $= 78.57$ ச.செ.மீ</p>	$= \frac{22}{7} \times (35+25+4) = \frac{1408}{7}$ $= 201.14 \text{ மீ}^2$
<p>5 Marks</p>	<p>3. 45 செ.மீ உயரமுள்ள ஓர் இடைக்கண்டத்தின் இருபுற ஆரங்கள் முறையே 28 செ.மீ, 7 செ.மீ எனில் இடைக்கண்டத்தின் கன அளவைக் காண்க. தீர்வு உயரம் $h = 45$ செ.மீ மற்றும் மேற்புறம் ஆரம் $R = 28$ செ.மீ, கீழ்புறம் ஆரம் $r = 7$ செ.மீ இடைக்கண்டத்தின் கனஅளவு = $\frac{1}{3}\pi h[R^2 + Rr + r^2]$ ச.அ $= \frac{1}{3} \times \frac{22}{7} \times 45 [(28)^2 + (28 \times 7) + (7)^2]$ $= \frac{1}{3} \times \frac{22}{7} \times 45 [784 + 196 + 49]$ $= \frac{1}{3} \times \frac{22}{7} \times 45 \times 1029$ $= 22 \times 15 \times 147 = 48510$ செ.மீ³</p>
<p>1. 2.4 செ.மீ உயரமுள்ள ஒரு திண்ம உருளையின் விட்டம் 14.செ.மீ ஆகும். உருளையினுள் அதே ஆரமுள்ள கூம்பு வடிவக் குழிவு உருளையின் உயரத்திற்கு ஏற்படுத்தப்படுகிறது எனில் மீதமுள்ள திண்மத்தின் மொத்த புறப்பரப்பு காண்க. தீர்வு $h = 2.4$ செ.மீ, $d = 1.4$ செ.மீ மற்றும் $r = 0.7$ செ.மீ. மீதமுள்ள திண்மத்தின் மொத்தப் புறப்பரப்பு = உருளையின் வளைபரப்பு + கூம்பின் வளைபரப்பு + அடிப்பரப்பு $= (2\pi rh + \pi rl + \pi r^2)$ ச.அ $= \pi r (2h + l + r)$ ச.அ $l = \sqrt{r^2 + h^2} = \sqrt{(0.7)^2 + (2.4)^2}$ $\sqrt{0.49 + 5.76} = \sqrt{6.25}$ $l = 2.5$ செ.மீ மீதமுள்ள திண்மத்தின் மொத்தப் புறப்பரப்பு = $\pi r (2h + l + r)$ ச.அ $= \frac{22}{7} \times 0.7 (2 \times 2.4 + 2.5 + 0.7)$ $= 22 \times 0.1 (4.8 + 2.5) + 0.7)$ $= 22 \times 0.1 \times 8.0 = 2.2 \times 8 = 17.6$ செ.மீ</p>	<p>4. உயரம் 16 செ.மீ உடைய ஒரு கூம்பின் இடைக்கண்ட வடிவில் அமைந்த கொள்கலன் ஒன்றின் மேற்புற திறந்தநிலையில் உள்ளது. கீழ்ப்புற ஆரம் 8 செ.மீ மற்றும் மேற்புற ஆரம் 20 செ.மீ கொண்ட கொள்கலனில் முழுமையாகப் பால் நிரப்பப்படுகிறது. ஒரு லிட்டர் பாலின் விலை ரூ. 40 எனில், நிரப்பும் பாலின் மொத்த விலையைக் காண்க. தீர்வு ஆரம் $R = 20$ செ.மீ, $r = 8$ செ.மீ மற்றும் உயரம் $h = 16$ செ.மீ இடைக்கண்டத்தின் கனஅளவு $= \frac{1}{3}\pi h (R^2 + Rr + r^2)$ ச.அ $= \frac{1}{3} \times \frac{22}{7} \times 16 (20^2 + 8 + 8^2)$ $= \frac{1}{3} \times \frac{22}{7} \times 16 \times (400 + 160 + 64)$ $= \frac{1}{3} \times \frac{22}{7} \times 16 \times 624 = 10459.42$ செ.மீ³ $= 10.459$ லிட்டர் 1 லிட்டர் பாலின் விலை = Rs. 40 10.459 லிட்டர் பாலின் விலை $= 10.459 \times 40 = 418.36$</p>
<p>2. ஒரு தொழிற்சாலையின் உலோக வாளி, கூம்பின் இடைக்கண்ட வடிவில் உள்ளது. அதன் மேற்புற அடிப்புற விட்டங்கள் முறையே 10 மீ, 4 மீ ஆகும். அதன் உயரம் 4 மீ எனில், இடைக்கண்டத்தின் வளைபரப்பு, மொத்தபரப்பு காண்க. தீர்வு : மேல்விட்டம் = 10மீ ஆரம் = 5மீ கீழ்விட்டம் = 4மீ ஆரம் $r = 2$மீ உயரம் $h = 4$மீ சாயுரம் $l = \sqrt{h^2 + (R - r)^2}$ $\sqrt{4^2 + (5 - 2)^2} = \sqrt{16 + 9} = \sqrt{25} = 5$ இடைக்கண்டத்தின் வளைபரப்பு $= \pi (R+r)l$ ச.அ $= \frac{22}{7} \times (5+2) \times 5 = 110$ மீ² இடைக்கண்டத்தின் மொத்தபரப்பு $= [\pi (R + r)l + \pi R^2 + \pi r^2]$ ச.அ $= \pi [(R+r)l + R^2 + r^2]$</p>	<p style="text-align: center;">இணைந்த கன உருவங்களின் கனஅளவு, புறப்பரப்பு (5Mars)</p> <p>1. ஓர் உருளையின் மீது ஓர் அரைக்கோளம் இணைந்தவாறு உள்ள ஒரு பொம்மையின் மொத்த உயரம் 25 செ.மீ ஆகும். அதன் விட்டம் 12 செ.மீ எனில், பொம்மையின் மொத்த புறப்பரப்பைக் காண்க. தீர்வு</p> 

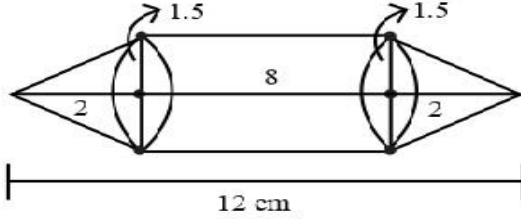
விட்டம் $d = 12$, ஆரம் $r = 6$ cm.

உருளையின் உயரம் = $25 - 6 = 19$ செ.மீ

பொம்மையின் மொத்த புறப்பரப்பு = உருளையின்
வளைபரப்பு + அரைக்கோளத்தின் வளைபரப்பு +
உருளையின் அடிப்பரப்பு
= $2\pi rh + 2\pi r^2 + \pi r^2$
= $\pi r^2(2h+3r)$ ச.அ
= $\frac{22}{7} \times 6 \times (38 + 18) = \frac{22}{7} \times 6 \times 56$
= 1056 செ.மீ²

2. நாதன் என்ற பொறியியல் மாணவர் ஓர் உருளையின் இருபுறமும் கூம்புகள் உள்ளவாறு மாதிரி ஒன்றை உருவாக்கினார். மாதிரியின் நீளம் 12 செ.மீ மற்றும் விட்டம் 3 செ.மீ ஆகும். ஒவ்வொரு கூம்பின் உயரமும் 2 செ.மீ இருக்குமானால் நாதன் உருவாக்கிய மாதிரியின் கன அளவைக் காண்க.

தீர்வு :



விட்டம் $d = 3$ செ.மீ, $r = \frac{3}{2}$ செ.மீ

$h_1 = 12 - (2 \times 2) = 8$ செ.மீ

உயரம் $h_2 = 2$ செ.மீ

மாதிரியின் கனஅளவு = உருளையின் கனஅளவு + 2

கூம்பின் கனஅளவு

= $\pi r^2 h_1 + 2 \times \frac{1}{3} \pi r^2 h_2$

= $\pi r^2 (h_1 + \frac{2}{3} h_2)$

= $\frac{22}{7} \times \frac{3}{2} \times \frac{3}{2} [8 + \frac{2}{3} \times 2]$

= $\frac{99}{14} \times \frac{28}{3}$

= 66 செ.மீ

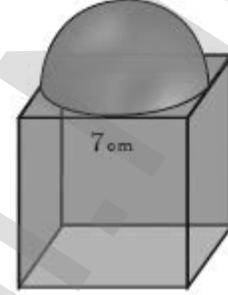
மேலும் சில கூடுதல் வினாக்கள்(பயிற்சிக்கு)

3. ஒரு மருந்து குப்பி, ஓர் உருளையின் இருபுறமும் அரைக்கோளம் இணைந்த வடிவில் உள்ளது. குப்பியின் மொத்த நீளம் 12 மி.மீ விட்டம் 3 மி.மீ எனில் அதில் அடைக்கப்படும் மருந்தின் கனஅளவைக் காண்க.

4. உயரம் 2.4 செ.மீ மற்றும் விட்டம் 1.4 செ.மீ கொண்ட ஒரு திண்ம உருளையில் இருந்து அதே விட்டமும் உயரமும் உள்ள ஒரு கூம்பு வெட்டி எடுக்கப்பட்டால் மீதமுள்ள திண்மத்தின் கனஅளவு எவ்வளவு கன செ.மீ ஆகும்?

5. ஒரு திண்மத்தின் அடிப்புறம் 6 செ.மீ ஆரம் உடைய அரைக்கோள வடிவிலும் மேற்புறம் 12 செ.மீ உயரமும் 6 செ.மீ ஆரமும் கொண்ட கூம்பு வடிவிலும் உள்ளது. முழுவதும் நீரால் நிரப்பப்பட்ட ஓர் உருளையின் அடிப்புறத்தைக் தொகுமாறு அத்திண்மம் வைக்கப்படும்போது வெளியேறும் நீரின் கனஅளவைக் காண்க. உருளையின் ஆரம் 6 செ.மீ, உயரம் 18 செ.மீ எனக் கொள்க.

6. 7 செ.மீ பக்க அளவுள்ள கனசதுரத்தின் மீது ஓர் அரைக்கோளம் படத்தில் உள்ளவாறு பொருத்தியுள்ளது திண்மத்தின் புறப்பரப்பு காண்க.



7. ஓர் உருளையின் மீது ஓர் இடைக்கண்ட இணைந்தவாறு அமைந்த ஒரு புனலின் மொத்த உயரம் 20 செ.மீ, உருளையின் உயரம் 12 செ.மீ, விட்டம் 12 செ.மீ ஆகும். இடைக்கண்டத்தின் மேற்புற விட்டம் 24 செ.மீ எனில், புனலின் வெளிப்புறப் பரப்பைக் கணக்கிடுக.

8. ஓர் இறகுப்பந்தின் மேற்புறம் கூம்பின் இடைக்கண்ட வடிவிலும், கீழ்ப்புறம் அரைக்கோள வடிவிலும் உள்ளது. இடைக்கண்டத்தின் விட்டங்கள் 5 செ.மீ மற்றும் 2 செ.மீ ஆகவும் இறகுப்பந்தின் மொத்த உயரம் 7 செ.மீ ஆகவும் இருக்குமானால், இறகுப் பந்தின் புறப்பரப்பைக் காண்க.

9. அருள் தனது குடும்ப விழாவிற்கு 150 நபர்கள் தங்குவதற்கு ஒரு கூடாரம் அமைக்கிறார். கூடாரத்தின் அடிப்பகுதி உருளை வடிவிலும் மேற்பகுதி கூம்பு வடிவிலும் உள்ளது. ஒருவர் தங்குவதற்கு 4 ச.மீ அடிப்பகுதி பரப்பும் 40 ச.மீ காற்றும் தேவைப்படுகிறது. கூடாரத்தில் உருளையில் உயரம் 8 மீ எனில், கூம்பின் உயரம் காண்க.

திண்மங்களின் கனஅளவு மாறாமல் உருவத்தை மாற்றுதல்
5 Marks

1. விட்டம் 14 செ.மீ, உயரம் 8 செ.மீ உடைய ஒரு திண்ம நேர்வட்டக் கூம்பு, ஓர் உள்ளீடற்ற கோளமாக உருமாற்றப்படுகிறது. கோளத்தின் வெளிவிட்டம் 10 செ.மீ எனில், உள்விட்டத்தைக் காண்க.

தீர்வு :

கூம்பு	உள்ளீட்டற்ற கோளம்
விட்டம் d = 14 செ.மீ	வெளிவிட்டம் = 10 செ.மீ
ஆரம் = 7செ.மீ	ஆரம் = 5 செ.மீ
உயரம் h = 8 செ.மீ	உள்விட்டம் d = ?

உள்ளீட்டற்ற கோளத்தின் கன அளவு = கூம்பின் கனஅளவு

$$\frac{4}{3} \times \pi (R^3 - r^3) = \frac{1}{3} \times \pi r^2 h$$

$$\frac{4}{3} \times \pi (5^3 - r^3) = \frac{1}{3} \times \pi \times 7 \times 7 \times 8$$

$$125 - r^3 = \frac{7 \times 7 \times 8^2}{4}$$

$$125 - 98 = r^3$$

$$r^3 = 27 \rightarrow r^3 = 3^3 \rightarrow r = 3$$

∴ கோளத்தின் உள்விட்டம் = 2r = 2×3 = 6 செ.மீ

2. ஓர் உள்ளீட்டற்ற அரைக்கோள ஓட்டின் உட்புற மற்றும் வெளிப்புற விட்டங்கள் முறையே 6 செ.மீ மற்றும் 10 செ.மீ ஆகும். அது உருக்கப்பட்டு 14 செ.மீ விட்டமுள்ள ஒரு திண்ம உருளையாக்கப்பட்டால், அவ்வுருளையின் உயரம் காண்க.

தீர்வு :

உள்ளீட்டற்ற அரைக்கோளம்	உருளை
வெளி விட்டம் = 10 செ.மீ	விட்டம் = 14 செ.மீ
ஆரம் R = 5செ.மீ உள் விட்டம் = 6 செ.மீ	ஆரம் r = 7 செ.மீ
உள்ஆரம் r = 3 செ.மீ	உயரம் h = ?

உருளையின் கன அளவு = உள்ளீட்டற்ற

அரைக்கோளத்தின் கன அளவு =

$$\pi r^2 h = \frac{2}{3} \pi (R^3 - r^3) = \pi \times 7 \times 7 \times h = \frac{2}{3} \pi \times (5^3 - 3^3)$$

$$7 \times 7 \times h = \frac{2}{3} \times (125 - 27)$$

$$h = \frac{2}{3} \times \frac{98}{7 \times 7} = h = \frac{4}{3}$$

உருளையின் உயரம் h = $\frac{4}{3}$ = 1.33 செ.மீ

3. 6 செ.மீ ஆரமுற்ற ஒரு திண்மக் கோளம் உருக்கப்பட்டுச் சீரான தடிமனுள்ள ஓர் உள்ளீட்டற்ற உருளையாக மாற்றப்படுகிறது. உருளையின் வெளி ஆரம் 5 செ.மீ, உயரம் 32 செ.மீ எனில் உருளையின் தடிமனைக் காண்க.

கோளம்

உள்ளீட்டற்ற உருளை

ஆரம் r = 6 செ.மீ

வெளி ஆரம் R = 5

செ.மீ

h = 32

r = ?

உள்ளீட்டற்ற உருளையின் கனஅளவு = கோளத்தின் கனஅளவு

$$\pi (R^2 - r^2) h = \frac{4}{3} \pi r^3$$

$$(5^2 - r^2) \times 32 = \frac{4}{3} \times \pi \times 6 \times 6 \times 6$$

$$5^2 - r^2 = \frac{4}{3} \times \frac{6^2 \times 6^3 \times 6^3}{32 \times \pi}$$

$$5^2 - r^2 = 3 \times 3$$

$$25 - 9 = r^2 \Rightarrow r^2 = 16 \Rightarrow r = 4$$

உருளையின் தடிமன் = R - r = 5 - 4 = 1 செ.மீ

4. சீனா வீட்டின் மேல்நிலை நீர்த்தொட்டி உருளை வடிவில் உள்ளது. அதன் ஆரம் 60 செ.மீ, உயரம் 105 செ.மீ, 2மீ × 1.5 மீ × 1 மீ பரிமாணங்களை உடைய ஒரு கன செவ்வகம் கீழ்நிலை நீர் தொட்டியிலிருந்து நீர் உந்தப்பட்டு மேலேயுள்ள உருளை வடிவத் தொட்டி முழுமையாக நிரப்பப்படுகிறது. தொடக்கத்தில் கீழ் தொட்டியில் நீர் முழுமையாக இருப்பதாகக் கருதுக. மேல்நிலை தொட்டிக்கு நீர் ஏற்றிய பிறகு மீதமுள்ள நீரில் கன அளவைக் காண்க.

தீர்வு :

மேல்நிலை நீர்த்தொட்டி (உருளை)

ஆரம் r = 60 செ.மீ

உயரம் h = 105 செ.மீ

கன செவ்வகம்

l = 2மீ = 200 செ.மீ

b = 1.5மீ = 150செ.மீ

h = 1மீ = 100செ.மீ

கீழ்நிலை தொட்டியில் மீதமுள்ள நீரின் கன அளவு = கீழ்நிலை தொட்டியின் கனஅளவு (கனசெவ்வகம்) - மேல்நிலை தொட்டியின் கனஅளவு (உருளை)

$$= l \times b \times h - \pi r^2 h$$

$$= 200 \times 150 \times 100 - \frac{22}{7} \times 60 \times 105 \times 60 \times 105^{15}$$

$$= 3000000 - 11,88,000$$

$$= 18,12,000 \text{ செ.மீ}^3 \quad (1000 \text{ செ.மீ}^3 = 1 \text{ லிட்டர்})$$

$$= 1812 \text{ லிட்டர்}$$

5. 14 செ.மீ விட்டமுள்ள குழாயிலிருந்து 15 கி.மீ / மணி என்ற வேகத்தில் 50 மீ நீளம் மற்றும் 44 மீ அகலம் கொண்ட ஒரு செவ்வக வடிவத் தொட்டியினுள் தண்ணீர் பாய்கிறது. எவ்வளவு நேரத்தில் தண்ணீரின் மட்டம் 21 செ.மீக்கு உயரும்.

உருளை (குழாய்)

கன செவ்வக தொட்டி

$$\begin{aligned} \text{விட்டம்} &= 14 \text{ செ.மீ} \\ \text{ஆரம் } r &= 7 \text{ செ.மீ} \\ r &= \frac{7}{100} \text{ மீ} \end{aligned}$$

$$\begin{aligned} \text{நீளம்} &= 50 \text{ மீ} \\ \text{அகலம் } b &= 44 \text{ மீ} \\ \text{உயரம் } h &= 21 \text{ செ.மீ} \\ \therefore h &= \frac{21}{100} \text{ மீ} \end{aligned}$$

Tமணி நேரத்தில் குழாய் வழியே வெளியேற்றப்பட்ட தண்ணீரின் கன அளவு = செவ்வக தொட்டியில் பாய்ச்சப்பட்ட தண்ணீரின் கனஅளவு

குழாயின்குறுக்கு வெட்டு பரப்பு மணி நேரத்தில் குழாய் வழியே வெளியேற்றப்பட்ட தண்ணீரின் கன அளவு = செவ்வக தொட்டியில் பாய்ச்சப்பட்ட தண்ணீரின் கனஅளவு

$$\text{குழாயின்குறுக்கு வெட்டு பரப்பு} \times \text{நேரம்} \times \text{வேகம்} = l \times b \times h$$

$$\pi r^2 \times T \times \text{வேகம்} = l \times b \times h$$

$$\frac{22}{7} \times \frac{7}{100} \times T \times 15000 = 50 \times 44 \times \frac{21}{100}$$

$$T = \frac{22 \times 21}{11 \times 7 \times 3}$$

$$T = 2 \text{ மணி நேரம்.}$$

6. 6 செ.மீ ஆரம், 15 செ.மீ உயரம் கொண்ட ஓர் உருளை வடிவப் பாத்திரம் முழுவதுமாக பனிக்கூழ் உள்ளது. அந்த பனிக்கூழானது, கூம்பு மற்றும் அரைக்கோளம் இணைந்த வடிவத்தில் நிரப்புகிறது. கூம்பின் உயரம் 9 செ.மீ மற்றும் ஆரம் 3 செ.மீ எனில், பாத்திரத்தில் உள்ள பனிக்கூழை நிரப்ப எத்தனைக் கூம்புகள் தேவை?

உருளை	கூம்பு	அரைக்கோளம்
ஆரம் $r=6$ செ.மீ	ஆரம் $r=3$ செ.மீ	ஆரம் $r=3$ செ.மீ
உயரம் $h=15$ செ.மீ	$h=9$ செ.மீ	

பனிக்கூழ் நிரப்ப தேவையான கூம்புகளின் எண்ணிக்கை =

$$\begin{aligned} & \frac{\text{உருளையின் கனஅளவு}}{\text{கூம்பின் கன அளவு} + \text{அரைக்கோளத்தின் கனஅளவு}} \\ &= \frac{\pi r^2 h}{\frac{1}{3} \pi r^2 h + \frac{2}{3} \pi r^3} = \frac{\pi r^2 h}{\pi (\frac{1}{3} r^2 h + \frac{2}{3} r^3)} \\ &= \frac{1}{3} \frac{\pi r^2 h}{\pi r^2 h + \frac{2}{3} \pi r^3} = \frac{6 \times 6 \times 15}{6 \times 6 \times 15 + 2 \times 3 \times 3 \times 3} = \frac{6 \times 6 \times 15}{27 + 18} \\ &= \frac{6^2 \times 6 \times 15}{45 \times 3} = 12 \end{aligned}$$

7. ஓர் அரைக்கோள வடிவக் கிண்ணத்தின் விளிம்பு வரையில் பழச்சாறு நிரம்பியுள்ளது. உயரத்தைவிட 50% அதிக ஆரம் கொண்ட உருளை வடிவப் பாத்திரத்திற்குப் பழச்சாறு மாற்றப்படுகிறது. அரைக்கோளம் மற்றும் உருளை ஆகியவற்றின் விட்டங்கள் சமமானால் கிண்ணத்திலிருந்து எவ்வளவு சதவீதம் பழச்சாறு உருளை வடிவப் பாத்திரத்திற்கு மாற்றப்படும்?

$$\text{அரைக்கோளத்தின் ஆரம்} = r$$

$$\text{உருளை ஆரம்} = r$$

$$r = h + \frac{1}{2} h = \frac{3}{2} h$$

$$\text{அரைக்கோளத்தின் கனஅளவு} =$$

$$\frac{2}{3} \pi r^3 = \frac{2}{3} \pi \left(\frac{3}{2} h\right)^3 = \frac{2}{3} \pi \times \frac{27}{8} h^3 = \frac{9}{4} \pi h^3$$

$$\text{உருளையின் கனஅளவு} =$$

$$\pi r^2 h = \pi \times \left(\frac{3}{2} h\right)^2 \times h = \pi \times \frac{9}{4} h^2 \times h = \frac{9}{4} \pi h^3$$

$$\therefore 100\%. \text{ பழச்சாறு மாற்றப்படுகிறது.}$$

8. புள்ளியியலும் நிகழ்தகவும்

இரண்டுமதிப்பெண்கள்						
1. கொடுக்கப்பட்ட தரவுப் புள்ளிகளுக்கு வீச்சு மற்றும் வீச்சுக்கெழு ஆகியவற்றைக் காண்க. 25, 67, 18, 39, 44						
தீர்வு						
மிகப் பெரிய மதிப்பு L = 67						
மிகச் சிறிய மதிப்பு S = 18						
வீச்சு R = L - S = 67 - 18 = 49						
வீச்சுக்கெழு						
$= \frac{L - S}{L + S} = \frac{49}{67 + 18} = \frac{49}{85} = 0.576$						
2. கொடுக்கப்பட்ட பரவலின் வீச்சு காண்க						
வயது (வருடங்களில்)	16	18	20	22	24	26
மாணவர்களின் எண்ணிக்கை	18	20	22	24	26	28
எண்ணிக்கை	0	4	6	8	2	2
தீர்வு						
மிகப் பெரு மதிப்பு L = 28						
மிகச் சிறிய மதிப்பு S = 18						
வீச்சு R = L - S						
R = 28 - 18 = 10 வருடங்கள்						
3. ஒரு தரவின் வீச்சு 13.67 மற்றும் மிகப் பெரிய மதிப்பு 70.08. எனில் மிகச்சிறிய மதிப்பைக் காண்க.						
தீர்வு						
வீச்சு R = 13.67						
மிகப் பெரிய மதிப்பு L = 70.08						
L - S = 13.67						
70.08 - S = 13.67						
S = 70.08 - 13.67 = 56.41						
∴ மிகச் சிறிய மதிப்பு 56.41						
4. கீழ்க்காணும் தரவுகளுக்கு வீச்சு மற்றும் வீச்சுக்கெழு காண்க.						
i) 63, 89, 98, 125, 79, 108, 117, 68						
ii) 43.5, 13.6, 18.9, 38.4, 61.4, 29.8						
தீர்வு						
i) 63, 89, 98, 125, 79, 108, 117, 68						
மிகச் சிறிய மதிப்பு (s) = 63						

மிகப் பெரிய மதிப்பு (L) = 125					
வீச்சு = L - S					
= 125 - 63 = 62					
வீச்சுக் கெழு					
$\frac{L - S}{L + S} = \frac{125 - 63}{125 + 63} = \frac{62}{180}$					
$= \frac{31}{94} = 0.33$					
ii) 43.5, 13.6, 38.4, 61.4, 29.8					
மிகச் சிறிய மதிப்பு S = 13.6					
மிகப் பெரிய மதிப்பு L = 61.4					
வீச்சு = L - S = 61.4 - 13.6 = 47.8					
வீச்சுக்கெழு					
$= \frac{L - S}{L + S} = \frac{61.4 - 13.6}{61.4 + 13.6} = \frac{47.8}{75.0} = 0.64$					
5. ஒரு தரவின் வீச்சு மற்றும் மிகச்சிறிய மதிப்பு ஆகிய மூன்றையே 36.8 மற்றும் 13.4 எனில் மிகப் பெரிய மதிப்பைக் காண்க.					
தீர்வு					
வீச்சு L - S = 36.8					
L - 13.4 = 36.8					
L = 36.8 + 13.4 = 50.2					
மிகப் பெரிய மதிப்பு = 50.2					
6. கொடுக்கப்பட்ட தரவின் வீச்சு காண்க.					
வருமானம்	400	450	500	550	600
எழுதியர்களின் எண்ணிக்கை	-	-	-	-	-
எண்ணிக்கை	450	500	550	600	650
எண்ணிக்கை	8	12	30	21	6
7. முதல் 21 இயல் எண்களின் திட்டவிலக்கத்தைக் காண்க.					
தீர்வு					
N = 21					
முதல் 21 இயல் எண்களின் திட்ட விலக்கம்					
$\sigma = \sqrt{\frac{n^2 - 1}{12}}$					
$= \sqrt{\frac{21^2 - 1}{12}} = \sqrt{\frac{441 - 1}{12}} = \sqrt{36.66} = \approx 6.0547$					
$\sigma \approx 6.05$					

<p>8. ஒரு தரவின் திட்டவிலக்கம் 4.5 ஆகும். அதில் இருக்கும் தரவுப் புள்ளி ஒவ்வொன்றிலும் 5 - ஐ கழிக்ககிடைக்கும் புதிய தரவின் திட்டவிலக்கம் காண்க.</p> <p>தீர்வு பழைய திட்டவிலக்கம் $\sigma = 4.5$ 5 ல் கழித்தால் கிடைக்கும் புதிய திட்டவிலக்கம் $\sigma = 4.5$ [\therefore கூட்டினாலோ கழித்தாலோ திட்டவிலக்கம் மாறாது]</p>
<p>9. ஒரு தரவின் திட்டவிலக்கம் 3.6 ஆகும். அதன் ஒவ்வொரு புள்ளியையும் 3 ஆல் வகுக்கும்போது கிடைக்கும் புதிய தரவின் திட்டவிலக்கம் மற்றும் விலக்கவாக்க சராசரியைக் காண்க.</p> <p>தீர்வு பழைய திட்டவிலக்கம் $\sigma = 3.6$ 3 ஆல் வகுத்தால் கிடைக்கும் புதிய திட்டவிலக்கம் $\sigma = \frac{3.6}{3} = 1.2$ புதிய விலக்கவாக்க சராசரி (σ^2) = 1.44</p>
<p>10. தரவின் சராசரியானது 25.6 மற்றும் அதன் மாறுபாட்டுக்கெழுமானது 18.75 எனில், அதன் திட்டவிலக்கத்தைக் காண்க. சராசரி $\bar{X} = 25.6$, மாறுபாட்டுக்கெழு (C.V) = 18.75 . திட்டவிலக்கம் $\sigma = ?$ $\frac{\sigma}{\bar{X}} \times 100 = 18.75$ $18.75 = \frac{\sigma}{25.6} \times 100 \Rightarrow \sigma = \frac{18.75 \times 25.6}{100} = 4.8$ \therefore திட்டவிலக்கம் $\sigma = 4.8$</p>
<p>11. ஒரு தரவின் திட்டவிலக்கம் மற்றும் மாறுபாட்டுக்கெழு ஆகிய முறையே 6.5 மற்றும் 12.5 எனில் மாறுபாட்டுக் கெழுவைக் காண்க.</p>
<p>12. ஒரு தரவின் திட்டவிலக்கம் மற்றும் மாறுபாட்டுக்கெழு ஆகியன முறையே 1.2 மற்றும் 25.6 எனில் அதன் சராசரியைக் காண்க.</p>
<p>13. ஒரு தரவின் சராசரி மற்றும் மாறுபாட்டுக்கெழு முறையே 15 மற்றும் 48 எனில் அதன் திட்டவிலக்கத்தைக் காண்க.</p>

14. $n = 5$, $\bar{x} = 6$, $\sum x^2 = 765$, எனில்,

மாறுபாட்டுக் கெழுவைக் காண்க.

தீர்வு

$$N=5, \bar{x} = 6, \sum x^2 = 765,$$

திட்டவிலக்கம்

$$(\sigma) = \sqrt{\frac{\sum x^2}{n} - \left(\frac{\sum xn}{n}\right)^2} = \sqrt{\frac{765}{5} - 6^2}$$

$$= \sqrt{153 - 36} = \sqrt{117} = 10.32$$

மாறுபாட்டுக்கெழு

$$(C.V) = \frac{\sigma}{\bar{x}} \times 100 = \frac{10.82}{6} \times 100$$

$$= \frac{10.82}{6} \times 100$$

$$= \frac{1082}{6} = 180.33\%$$

$$\therefore C.V = 180.33\%$$

நிகழ்தகவு

1. மனவரைபடத்தைப் பயன்படுத்தி இரண்டு பகடைகள் உருட்டப்படும்போது கிடைக்கும் கூறுவெளியை எழுதுக.

தீர்வு

வரைபடம்

கூறுவெளி $S = \{(1,1), (1,2), (1,3), (1,4), (1,5), (1,6)$

$(2,1), (2,2), (2,3), (2,4), (2,5), (2,6)$

$(3,1), (3,2), (3,3), (3,4), (3,5), (3,6)$

$(4,1), (4,2), (4,3), (4,4), (4,5), (4,6)$

$(5,1), (5,2), (5,3), (5,4), (5,5), (5,6)$

$(6,1), (6,2), (6,3), (6,4), (6,5), (6,6)\}$

$n(S) = 36$

2. இரண்டு நாணயங்கள் ஒன்றாகச் சுண்டப்படுகின்றன. இரண்டு நாணயங்களிலும் வெவ்வேறு முகங்கள் கிடைத்தற்கான நிகழ்தகவு யாது?

தீர்வு

இரண்டு நாணயங்கள் சுண்டும் போது கிடைக்கும்

கூறுவெளி $s = \{HH, HT, TH, TT\}$, $n(s) = 4$

வெவ்வேறு முகங்கள் கிடைக்க நிகழ்ச்சி A என்க.

$$p(4) = \frac{n(a)}{n(s)} = \frac{2}{4} = \frac{1}{2}$$

3. ஒரு நெட்டாண்டில் 53 சனிக்கிழமைகள் கிடைத்தற்கான நிகழ்தகவு என்ன?

தீர்வு

கூறுவெளி S = { -ஞா-தி, தி-செ, செ-பு, பு-வி, வி-வெ, வி-வெ, வெ-ச, ச-ஞா }

$$n(s) = 7$$

53வது சனிக்கிழமைகிடைப்பதற்கான நிகழ்ச்சி A என்க.

$$A = \{ \text{ச-ஞா, வெ-ச} \}; n(A) = 2$$

$$\text{நிகழ்தகவு } p(A) = \frac{n(A)}{n(S)} = \frac{2}{7}$$

4. $p(A):p(\bar{A}) = 17 : 15$ மேலும் $n(s)=640$

(i) $p(\bar{A})$ (ii) $n(A)$ வை காண்க.

Solution

நாம் அறிந்தது $p(A) + p(\bar{A}) = 1$

$$(i) \frac{P(A)}{P(\bar{A})} = \frac{17}{15}$$

$$P(A) = \frac{17}{15} \times P(\bar{A})$$

$$15P(A) = 17P(\bar{A}) \quad [\because P(\bar{A}) = 1 - P(A)]$$

$$= 17 - 17P(A) \quad \therefore P(\bar{A}) = 1 - P(A)$$

$$15P(A) + 17P(A) = 17 \quad = 1 - \frac{17}{32} = \frac{32-17}{32}$$

$$32P(A) = 17$$

$$P(A) = \frac{17}{32}$$

$$(ii) P(A) = \frac{14}{32}$$

$$\frac{n(A)}{n(S)} = \frac{17}{32}$$

$$\frac{n(A)}{640} = \frac{17}{32} \Rightarrow n(A) = \frac{17}{32} \times 640 = 340$$

$$\Rightarrow n(A) = 340$$

13. ஒரு நாணயம் மூன்று முறை சுண்டப்படும் போது இரண்டு அடுத்தடுத்த பூக்கள் கிடைப்பதற்கான நிகழ்தகவு என்ன?

கூறுவெளி

$$S = \{(HHH), (HHT), (HTH), (THH), (TTT), (TTH), (THT), (HTT)\}; n(s) = 8$$

இரண்டு அடுத்தடுத்த பூக்கள் கிடைப்பதற்கான நிகழ்ச்சி A என்க.

$$A = \{HHT, TTH, TTT\} \Rightarrow n(A) = 3$$

$$\text{நிகழ்தகவு } P(A) = \frac{n(A)}{n(S)} = \frac{3}{8}$$

$$\therefore P(A) = \frac{3}{8}$$

5. A மற்றும் B ஆகிய இருவிண்ணப்பதாரர்கள் IIT யில் சேர்வதற்காகக் காத்திருப்பவர்கள். இவர்களின் A தேர்ந்தெடுக்கப்படுவதற்கான நிகழ்தகவு 0.5 A மற்றும் B இருவரும் தேர்ந்தெடுக்கப்படுவதற்கான நிகழ்தகவு 0.3 எனில் B தேர்ந்தெடுக்கப்படுவதற்கான அதிகபட்ச நிகழ்தகவு 0.8 என நிரூபிக்க.

தீர்வு

$$P(A \cup B) \leq 1 \Rightarrow P(A) + P(B)$$

$$- P(A \cap B) \leq 1$$

$$\Rightarrow 0.5 + P(B) - 0.3 \leq 1$$

$$\Rightarrow P(B) + 0.2 \leq 1$$

$$\Rightarrow P(B) \leq 1 - 0.2$$

$$\Rightarrow P(B) \leq 0.8$$

B தேர்ந்தெடுக்கப்படுவதற்கான அதிகபட்ச நிகழ்தகவு 0.8 ஆகும்.

6. $P(A) = \frac{2}{3}, P(B) = \frac{2}{5}, P(A \cup B) = \frac{1}{3}$ எனில்

$P(A \cap B)$ காண்க.

தீர்வு

$$P(A \cap B) = P(A) + P(B) - P(A \cup B)$$

$$= \frac{2}{3} + \frac{2}{5} - \frac{1}{3} = \frac{10 + 6 - 5}{15} = \frac{16 - 5}{15}$$

$$\therefore P(A \cap B) = \frac{11}{15}$$

7. A மற்றும் B ஆகியவை இரு நிகழ்ச்சிகள் மேலும் $P(A) = 0.42, P(B) = 0.48$ மற்றும்

$$P(A \cap B) = 0.16 \text{ . எனில்}$$

(i) $P(A \text{ இல்லை})$ (ii) $P(B \text{ இல்லை})$

(ii) $P(A \text{ அல்லது } B)$ ஆகியவற்றைக் காண்க.

தீர்வு

- i) P(A இல்லை)
P(not A) = P(\bar{A}) = 1 - P(A)
= 1 - 0.42 = 0.58
- ii) P(B இல்லை)
P(not B) = P(\bar{B}) = 1 - P(B)
= 1 - 0.48 = 0.52
- iii) P(A அல்லது B)
P(A or B) = P(A \cup B)
= P(A) + P(B) - P(A \cap B)
= 0.42 + 0.48 - 0.16
= 0.90 - 0.16 = 0.74

8. ஒரு சமவாய்ப்பு சோதனையில் A, B ஆகியவை ஒன்றையொன்று விலக்கும் நிகழ்ச்சிகள். மேலும் P(A இல்லை) = 0.45 P(A \cup B) = 0.65 எனில் P(B) ஐக் காண்க.

தீர்வு

A, B ஒன்றையொன்று விலக்கும் நிகழ்ச்சி எனவே
P(A \cap B) = 0
 $\Rightarrow P(\bar{A}) = 0.45$
 $\Rightarrow 1 - P(A) = 0.45$
 $\Rightarrow P(A) = 1 - 0.45 \Rightarrow 1 - 0.45 \Rightarrow 0.55$
P(A \cup B) = P(A) + P(B)
0.65 = 0.55 + P(B)
0.65 - 0.55 = P(B) $\Rightarrow P(B) = 0.10$

9. A மற்றும் B யில் குறைந்தது ஏதாவது ஒன்று நிகழ்வதற்கான நிகழ்தகவு 0.6 A மற்றும் B ஒரே நேரத்தில் நடைபெறுவதற்கான நிகழ்தகவு 0.2 எனில் P(\bar{A}) + P(\bar{B}) ஐக் காண்க.

தீர்வு

P(A \cup B) = 0.6, P(A \cap B) = 0.2
 $\therefore P(A \cup B) = P(A) + P(B) - P(A \cap B)$
0.6 = P(A) + P(B) - 0.2.
0.8 = P(A) + P(B)
 $\therefore P(\bar{A}) + P(\bar{B}) = 1 - P(A) + 1 - P(B)$
= 2 - P(A) - P(B)
= 2 - [P(A) + P(B)]
= 2 - 0.8
P(\bar{A}) + P(\bar{B}) = 1.2

5 மதிப்பெண்கள்

1. முதல் n இயல் எண்களின் சராசரி மற்றும் விலக்கவாக்க சராசரிகளைக் காண்க.

$$\bar{x} = \frac{\sum x}{n} = \frac{1+2+3+\dots+n}{n}$$

$$= \frac{n(n+1)}{2n} = \frac{n+1}{2}$$

$\therefore \bar{x} = \frac{n+1}{2}$

$$\sigma^2 = \frac{\sum x^2}{n} - \left(\frac{\sum x}{n} \right)^2$$

$$= \frac{1^2 + 2^2 + 3^2 + \dots + n^2}{n} - \left(\frac{1+2+3+\dots+n}{n} \right)^2$$

$$= \frac{n(n+1)(2n+1)}{6n} - \left[\frac{n(n+1)}{2n} \right]^2$$

$$= \frac{n+1}{2} \left[\frac{2n+1}{3} - \frac{n+1}{2} \right]$$

$$= \frac{n+1}{2} \left[\frac{4n+2-3n-3}{6} \right] = \frac{n+1}{2} \left[\frac{n-1}{6} \right]$$

$$\sigma^2 = \frac{n^2 - 1}{12}$$

$$\text{விலக்கவாக்க சராசரி } \sigma = \frac{n^2 - 1}{6}$$

2. ஓர் ஆசிரியர் மாணவர்களின் செய்முறை பதிவேட்டின் 60 பக்கங்களை நிறைவு செய்துவருமாறு கூறுகிறார். எட்டு மாணவர்கள் முறையே 32, 35, 37, 30, 33, 36, 35, 37 பக்கங்கள் மட்டுமே நிறைவு செய்திருந்தனர். மாணவர்கள் நிறைவு செய்யாத பக்கங்களின் திட்டவிலக்கத்தைக் காண்க.

தீர்வு

நிறைவு செய்யாத பக்கங்கள்

$$60 - 32, 60 - 37, 60 - 30, 60 - 33, 60 - 36, 60 - 35, 60 - 37 = 28, 23, 30, 27, 24, 25, 23$$

நிறைவு செய்யாத பக்கங்களின் திட்டவிலக்கம் (ஊக்கச் சராசரி முறை) A = 25

X	d = x - A	d ²
23	-2	4
23	-2	4
24	-1	1
25	0	0
25	0	0
27	2	4
28	3	9
30	5	25
	$\sum d = 5$	$\sum d^2 = 47$

திட்டவிலக்கம்

$$\begin{aligned}\sigma &= \sqrt{\frac{\sum d^2}{n} - \left(\frac{\sum d}{n}\right)^2} \\ &= \sqrt{\frac{47}{8} - \left(\frac{5}{8}\right)^2} \\ &= \sqrt{\frac{47}{8} - \frac{25}{64}} \\ &= \sqrt{\frac{376 - 25}{64}} \\ &= \sqrt{\frac{351}{64}} = \frac{18.73}{8} \\ \therefore \sigma &\approx 2.34\end{aligned}$$

3. ஒரு சுவர் கடிகாரம் 1 மணிக்கு 2 முறையும், 2 மணிக்கு 3 முறையும் 3 மணிக்கு மூன்று முறையும் ஒலி எழுப்புகிறது எனில், ஒரு நாளில் அக்கடிகாரம் எவ்வளவு முறை ஒலி எழுப்பும்? மேலும் கடிகாரம் எழுப்பும் ஒலி எண்ணிக்கைகளின் திட்ட விலக்கம் காண்க.

தீர்வு

ஒருநாளைக்கு அடிக்கும் மணியின் எண்ணிக்கை

$$= 2(1+2+3+\dots+12)$$

$$= 2 \times \left[\frac{n(n+1)}{2} \right] = 12(12+1)$$

= 156 முறை அடிக்கும்

கடிகாரம் எழுப்பும் ஒலி எண்ணிக்கையில் திட்ட விலக்கம்.

$$\begin{aligned}\sigma &= 2\sqrt{\frac{n^2-1}{12}} = 2 \times \sqrt{\frac{12-1}{12}} \\ &= 2 \times \sqrt{\frac{144-1}{12}} = 2 \times \sqrt{\frac{143}{12}} \\ &= 2 \times \sqrt{11.91} = 2 \times 3.45 = 6.9 \\ \sigma &\approx 6.9\end{aligned}$$

4. ஒரு வாரத்தில் ஐந்து மாவட்டங்களில் வெவ்வேறு இடங்களில் பெய்த மழையில் அளவானது பதிவு செய்யப்பட்டு கீழே கொடுக்கப்பட்டுள்ளது.

மழையளவு	45	50	55	60	65	70
இடங்களின் எண்ணிக்கை	5	13	4	9	5	4

கொடுக்கப்பட்டுள்ள மழையளவின் தரவிறகு திட்டவிலக்கம் காண்க.

தீர்வு

x	f	$d = \frac{x-A}{C}$	fd	fd ²
45	5	-3	-15	45
50	13	-2	-26	52
55	4	-1	-4	4
60	9	0	0	0
65	5	1	5	5
70	4	2	8	16
	40		-32	122

$$d = \frac{x-60}{5}, \quad A = 60 ; C = 5 \quad \text{திட்டவிலக்கம்}$$

$$\begin{aligned}\sigma &= \sqrt{\frac{\sum fd^2}{\sum f} - \left(\frac{\sum fd}{\sum f}\right)^2} \times C \\ &= \sqrt{\frac{122}{40} - \left(\frac{-32}{40}\right)^2} \times 5 \\ &= \sqrt{\frac{122}{40} - \frac{1024}{1600}} \times 5 \\ &= \sqrt{\frac{4880 - 1024}{1600}} \times 5 = \sqrt{\frac{3856}{40}} \times 5 \\ &= \frac{62.096}{8} \approx 7.76\end{aligned}$$

5. வைரஸ் காய்ச்சலைப் பற்றிய கருத்துக்கணிப்பில், பாதிக்கப்பட்ட மக்களின் எண்ணிக்கை கீழே கொடுக்கப்பட்டுள்ளது.

வயது (வருடங் களில்)	0 10	10 20	20 30	30 40	40 50	50 60	60 70
பாதிக்கப்பட் ட மக்களின் எண்ணிக் கை	3	5	16	18	12	7	4

இத்தரவின் திட்டவிலக்கம் காண்க.

தீர்வு

$$A = 35, C = 10, d = \frac{x - 35}{10}$$

பிரிவு இடைவெ ளி	மைய மதிப்பு X	f	d = $\frac{x - A}{C}$	fd	fd ²
0-10	5	3	-3	-9	27
10-20	15	5	-2	-10	20
20-30	25	16	-1	-16	16
30-40	35	18	0	0	0
40-50	45	12	1	12	12
50-60	55	7	2	14	28
60-70	65	4	3	12	36
		65		3	139

திட்டவிலக்கம்

$$\begin{aligned} \sigma &= \sqrt{\frac{\sum fd^2}{\sum f} - \left(\frac{\sum fd}{\sum f}\right)^2} \times C \\ &= \sqrt{\frac{139}{65} - \left(\frac{3}{65}\right)^2} \times 10 \\ &= \sqrt{\frac{9035 - 9}{(65)^2}} \times 10 \\ &= \sqrt{\frac{9026}{65}} \times 10 \\ &= \frac{95005}{65} \times 10 = 1.46 \times 10 \\ &= 14.6 \end{aligned}$$

திட்டவிலக்கம் $\sigma \approx 14.6$ திட்டவிலக்கம் $\sigma \approx 14.6$

6. 24,26,33,37,29,31 ஆகியவற்றின்

மாறுப்பாட்டுக்கெழுவைக் காண்க.

தீர்வு

சராசரி

$$\bar{x} = \frac{\sum x}{n} = \frac{24 + 26 + 33 + 37 + 29 + 31}{6}$$

$$= \frac{180}{6} = 30$$

$$\therefore \bar{x} = 30$$

x	d = x - \bar{x}	d ²
24	-6	36
26	-4	16
29	-1	1
31	1	1
33	3	9
37	7	49
	0	112

திட்டவிலக்கம்

$$\begin{aligned} \sigma &= \sqrt{\frac{\sum d^2}{n}} \\ &= \sqrt{\frac{112}{6}} = \sqrt{18.66} \end{aligned}$$

$$\sigma = 4.31$$

மாறுப்பாட்டுக்கெழு

$$C.V = \frac{\sigma}{x} \times 100$$

$$= \frac{4.31}{30} \times 100$$

$$= \frac{43.1}{3} = 14.36$$

$$\therefore C.V = 14.4\%$$

நிகழ்தகவு

7. இரண்டு பகடைகள் உருட்டப்படுகின்றன.

கிடைக்கப்பெறும் முகமதிப்புகளின் கூடுதல்.

- (i) 4 க்குச் சமமாக (ii) 10 ஐ விட பெரியதாக (iii) 13 ஐ விடக்குறைவாக இருப்பதற்கான நிகழ்தகவு காண்க.

தீர்வு

கூறுவெளி

$$S = \{(1,1), (1,2), (1,3), (1,4), (1,5), (1,6), (2,1), (2,2), (2,3), (2,4), (2,5), (2,6), (3,1), (3,2), (3,3), (3,4), (3,5), (3,6), (4,1), (4,2), (4,3), (4,4), (4,5), (4,6), (5,1), (5,2), (5,3), (5,4), (5,5), (5,6), (6,1), (6,2), (6,3), (6,4), (6,5), (6,6)\}$$

$$\therefore n(s) = 36.$$

- i) முகஎண்களின் கூடுதல் 4 கிடைக்க நிகழ்ச்சி A என்க.

$$A = \{(1,3), (2,2), (3,1)\}; n(A) = 3$$

$$\text{நிகழ்தகவு } P(A) = \frac{n(A)}{n(S)} = \frac{3}{36} = \frac{1}{12}$$

- ii) முகஎண்களின் கூடுதல் 10 விட பெரிய எண்ணாக இருப்பதற்கான நிகழ்ச்சி B என்க.

$$B = \{(5,6), (6,5), (6,6)\}; n(B) = 3$$

$$\text{நிகழ்தகவு } P(B) = \frac{n(B)}{n(S)} = \frac{3}{36} = \frac{1}{12}$$

- iii) முக எண்களின் கூடுதல் 12 ஐ விட குறைவாக இருப்பதற்கான நிகழ்ச்சி C என்க.

$$\text{நிகழ்தகவு } P(C) = \frac{n(C)}{n(S)} = \frac{36}{36} = 1.$$

8. நன்கு கலைத்து அடுக்கப்பட்ட 52 சீட்டுகளைக் கொண்ட சீட்டுக்கட்டிலிருந்து சமவாய்ப்பு முறையில் ஒரு சீட்டு எடுக்கப்படுகிறது. அது (i) சிவப்பு நிறச் சீட்டு (ii) ஹார்ட்சீட்டு (iii) சிவப்பு நிற இராசா (iv) முகசீட்டு (v) எண் சீட்டாக இருப்பதற்கான நிகழ்தகவைக் கண்டறிக.

தீர்வு :கூறுவெளி $n(S) = 52$

- i) சிவப்பு சீட்டு கிடைக்க நிகழ்ச்சி A என்க.
 $n(A) = 26$

$$\text{நிகழ்தகவு } P(A) = \frac{n(A)}{n(S)} = \frac{26}{52} = \frac{1}{2}$$

- ii) ஹார்ட்சீட்டு கிடைக்க நிகழ்ச்சி B என்க.
 $n(B) = 13$

$$\text{நிகழ்தகவு } P(B) = \frac{n(b)}{n(S)} = \frac{13}{52} = \frac{1}{4}$$

- iii) சிவப்பு நிற சீட்டு கிடைக்க நிகழ்ச்சி C என்க.

$$n(C) = 2.$$

$$\text{நிகழ்தகவு } P(C) = \frac{n(C)}{n(s)} = \frac{2}{52} = \frac{1}{26}$$

- iv) முகசீட்டு கிடைக்க நிகழ்ச்சி D என்க $n(D) = 4 \times 3 = 12.$

$$\text{நிகழ்தகவு } P(D) = \frac{n(D)}{n(S)} = \frac{12}{52} = \frac{3}{13}$$

- v) எண்சீட்டாக இருக்ககிடைக்கநிகழ்ச்சி E என்க. $\therefore n(E) = 4 \times 9 = 36.$

$$\text{நிகழ்தகவு } P(E) = \frac{n(E)}{n(S)} = \frac{36}{52} = \frac{9}{13}$$

9. நன்கு கலைத்து அடுக்கப்பட்ட ஒரு சீட்டுகள் கொண்ட ஒரு சீட்டுக்கட்டில், டைமண்ட் சீட்டுகளிலிருந்து இராசா மற்றும் இராணி சீட்டுகளும் ஹார்ட்சீட்டுகளிலிருந்து, இராணி மற்றும் மந்திரி சீட்டுகளும் ஸ்பேடுசீட்டுகளிலிருந்து மந்திரி மற்றும் இராசா சீட்டுகளும் நீக்கப்படுகிறது. மீதமுள்ள சீட்டுகளிலிருந்து ஒரு சீட்டு சமவாய்ப்பு முறையில் எடுக்கப்படுகிறது அந்தசீட்டு (i) க்ளாவர்ஆக (ii) சிவப்பு இராணியாக (iii) கருப்பு இராசாவாக இருப்பதற்கான நிகழ்தகவுகளைக் காண்க.

தீர்வு

நீக்கப்பட்ட சீட்டுகள்

டைமண்ட் சீட்டில் $K, Q = 2$, ஹார்ட்சீட்டில் $Q, J = 2$, ஸ்பேடு சீட்டில் $J, K = 2$. நீக்கப்பட்ட சீட்டுகள் மொத்தம் = 6. மீதம் உள்ள மொத்த சீட்டுகள் $n(S) = 46.$

- i) கிளவரர்ஆக இருக்க நிகழ்ச்சி A என்க. $n(A) = 13$

$$\text{நிகழ்தகவு } P(A) = \frac{n(A)}{n(S)} = \frac{13}{46}$$

- ii) சிவப்பு நிற இராணியாக இருக்க நிகழ்ச்சி B என்க. $n(B) = 0.$

$$\text{நிகழ்தகவு } P(B) = \frac{n(B)}{n(S)} = \frac{0}{46} = 0$$

- iii) கருப்பு இராசாவாக இருப்பதற்கான நிகழ்ச்சி C என்க. $n(C) = 1$

$$\text{நிகழ்தகவு } P(C) = \frac{n(C)}{n(S)} = \frac{1}{46}$$

10. நன்கு கலைத்து அடுக்கப்பட்ட 52 சீட்டுகள் கொண்ட சீட்டுக்கட்டிலிருந்து ஒரு சீட்டு எடுக்கும்போது ஓர் இராசா அல்லது ஓர் இராணி கிடைப்பதற்கான நிகழ்தகவு என்ன?

தீர்வு

மொத்த சீட்டுகள் கூறுவெளி $n(S) = 52$

இராசா சீட்டு கிடைக்க நிகழ்ச்சி A என்க. $n(A) = 4$

$n(A) =$

$$\text{Probability of drawing a queen card} = \frac{4}{52}$$

இராசா மற்றும் இராணி சீட்டுகள் ஒன்றையொன்று விலக்கும் நிகழ்ச்சிகள் எனவே

$$\Rightarrow P(A \cup B) = P(A) + P(B).$$

\therefore probability of drawing either a king or a queen =

$$\frac{4}{52} + \frac{4}{52} = \frac{8}{52} = \frac{2}{13}$$

11. 52 சீட்டுகள் கொண்ட சீட்டுக்கட்டிலிருந்து ஒரு சீட்டு எடுக்கப்படுகின்றது அந்தசீட்டு இராசா அல்லது ஹார்ட் அல்லது சிவப்பு சீட்டாக இருப்பதற்கான நிகழ்தகவைக் காண்க.

தீர்வு

மொத்த சீட்டுகள் $n(S) = 52$

இராசா சீட்டு எடுக்க நிகழ்ச்சி A என்க. $n(A) = \frac{4}{52}$

$$\text{நிகழ்தகவு } P(A) = \frac{n(A)}{n(S)} = \frac{4}{53}$$

ஹார்ட் சீட்டு எடுக்க நிகழ்ச்சி B என்க $n(B) = 13$

$$P(B) = \frac{n(B)}{n(S)} = \frac{13}{53}$$

சிவப்பு நிற சீட்டு கிடைக்க நிகழ்ச்சி C என்க. $n(C) = 26$.

$$P(C) = \frac{n(C)}{n(S)} = \frac{26}{53}$$

$$P(A \cap B) = P = \frac{1}{52}$$

$$P(B \cap C) = P = \frac{13}{52}$$

$$P(A \cap C) = P = \frac{2}{52}$$

$$P(A \cap B \cap C) = P = \frac{1}{52}$$

\therefore தேவையான நிகழ்தகவு

$$\begin{aligned} P(A \cup B \cup C) &= P(A) + P(B) + P(C) - \\ &P(A \cap B) - P(B \cap C) - P(A \cap C) \\ &+ P(A \cap B \cap C) \\ &= \frac{4}{52} + \frac{13}{52} + \frac{26}{52} - \frac{1}{52} - \frac{13}{52} - \frac{22}{52} + \frac{1}{52} = \frac{28}{52} = \frac{7}{13} \end{aligned}$$

12. நன்கு கலைத்து அடுக்கிய 52 சீட்டுகளைக் கொண்டகட்டிலிருந்து, சம வாய்ப்புமுறையில் ஒரு சீட்டு எடுக்கப்படுகிறது. அது சிவப்பு இராசாவாக அல்லது கருப்பு இராணியாக இருப்பதற்கான நிகழ்தகவைக் காண்க.

தீர்வு

மொத்த சீட்டுகள் $n(S) = 52$

எடுக்கும் சீட்டு சிவப்பு இராசா சீட்டாக இருக்க நிகழ்ச்சி A என்க. $n(A) = 2$

$$\text{நிகழ்தகவு } \therefore P(A) = \frac{n(A)}{n(S)} = \frac{2}{52}$$

எடுக்கும் சீட்டு கருப்பு இராணியாக இருக்க நிகழ்ச்சி B என்க $n(B) = 2$

$$\text{நிகழ்தகவு } \therefore P(B) = \frac{n(B)}{n(S)} = \frac{2}{52}$$

சிவப்பு இராசா அல்லது கருப்பு இராணியாக இருக்க நிகழ்தகவு

$$P(A \cup B) = P(A) + P(B) = \frac{2}{52} + \frac{2}{52} = \frac{4}{52} = \frac{1}{13}$$

13. இரண்டு சீரான பகடைகள் முறையே ஒரே நேரத்தில் உருட்டப்படுகின்றன.

- இரண்டு பகடைகளிலும் ஒரே முக மதிப்பு கிடைக்க
- முக மதிப்புகளின் பெருக்கற்பலன் பகா எண்ணாகக் கிடைக்க
- முக மதிப்புகளின் கூடுதல் பகா எண்ணாகக் கிடைக்க
- முக எண்களின் கூடுதல் 1 ஆக இருக்க ஆகிய நிகழ்ச்சிகளின் நிகழ்தகவுகளைக் காண்க.

தீர்வு

- இரண்டு பகடையிலும் ஒரே முகமதிப்பு கிடைக்க நிகழ்ச்சி A என்க.

$$A = \{(1,1), (2,2), (3,3), (4,4), (5,5), (6,6)\}$$

$$n(A) = 6$$

$$\therefore P(A) = \frac{n(A)}{n(S)} = \frac{6}{36} = \frac{1}{6}$$

ii) முக மதிப்புகளின் பெருக்கற்பலன் பகா எண்ணாக இருக்க நிகழ்ச்சி B என்க.

$$B = \{(1,2), (1,3), (1,5), (2,1), (3,1), (5,1)\}$$

$$\therefore P(B) = \frac{n(B)}{n(S)} = \frac{6}{36} = \frac{1}{6}$$

iii) முகமதிப்புகளின் கூடுதல் பகா எண்ணாக கிடைக்க நிகழ்ச்சி C என்க.

$$C = \left\{ \begin{array}{l} (1,1), (1,2), (2,1), (3,2), (2,3), (5,2), (2,5), \\ (4,1), (1,4), (4,3), (3,4), (6,1), (1,6), (5,6), \\ (6,5) \end{array} \right\}$$

$$n(C) = 15$$

$$\therefore P(C) = \frac{n(C)}{n(S)} = \frac{15}{36}$$

iv) முக எண்களின் கூடுதல் 1 ஆக இருக்க நிகழ்ச்சி D என்க = 0

$$\therefore P(D) = \frac{n(D)}{n(S)} = \frac{0}{36} = 0$$

14. இரண்டு பகடைகள் ஒன்றில் 1,2,3,4,5,6 என்றும் மற்றொரு பகடையில் 1,1,2,2,3,3 என்றும் முகமதிப்புகள் குறிக்கப்பட்டுள்ளன. அவை இரண்டும் உருட்டப்படும் போது கிடைக்கும் முகமதிப்புகளின் கூடுதல் 2 முதல் 9 வரை ஒவ்வொரு மதிப்பும் கிடைப்பதற்கான நிகழ்தவைத் தனித்தனியாக காண்க.

தீர்வு

கூறுவெளி

$$\left\{ \begin{array}{l} (1,1), (1,1), (1,2), (1,2), (1,3), (1,3), (2,1), (2,1) \\ (2,2), (2,2), (2,3), (2,3), (3,1), (3,1), (3,2), (3,2) \\ (3,3), (3,3), (4,1), (4,1), (4,2), (4,2), (4,3), (4,3) \\ (5,1), (5,1), (5,2), (5,2), (5,3), (5,3), (6,1), (6,1), \\ (6,2), (6,2), (6,3), (6,3) \end{array} \right\}$$

i) முக மதிப்புகளின் கூடுதல் 2 கிடைக்க நிகழ்ச்சி A என்க.

$$A = \{(1,1), (1,1)\}; n(A) = 2$$

$$\therefore P(A) = \frac{n(A)}{n(S)} = \frac{2}{36} = \frac{1}{18}$$

ii) முக மதிப்புகளின் கூடுதல் 3 கிடைக்க நிகழ்ச்சி B என்க.

$$B = \{(1,2), (2,1), (1,2), (2,1)\}; n(B) = 4$$

$$\therefore P(B) = \frac{n(B)}{n(S)} = \frac{4}{36} = \frac{1}{9}$$

iii) முகமதிப்புகளின் கூடுதல் 4 கிடைக்க நிகழ்ச்சி C என்க.

$$C = \left\{ \begin{array}{l} (1,3), (1,3), (2,2), (2,2), (3,1), \\ (3,1) \end{array} \right\};$$

$$n(C) = 4$$

$$\therefore P(C) = \frac{n(C)}{n(S)} = \frac{4}{36} = \frac{1}{9}$$

iv) முக மதிப்புகளின் கூடுதல் 5 கிடைக்க நிகழ்ச்சி D என்க.

$$D = \left\{ \begin{array}{l} (2,3), (2,3), (3,2), \\ (3,2), (4,1), (4,1) \end{array} \right\}; n(D) = 6$$

$$\therefore P(D) = \frac{n(D)}{n(S)} = \frac{6}{36} = \frac{1}{6}$$

v) முக மதிப்புகளின் கூடுதல் 5 கிடைக்க நிகழ்ச்சி E என்க.

$$E = \left\{ \begin{array}{l} (5,1), (5,1), (4,2), (4,2) \\ (3,3), (3,3) \end{array} \right\}; n(E) = 6$$

$$\therefore P(E) = \frac{n(E)}{n(S)} = \frac{6}{36} = \frac{1}{6}$$

vi) முகமதிப்புகளின் கூடுதல் 6 கிடைக்க நிகழ்ச்சி F என்க.

$$F = \left\{ \begin{array}{l} (4,3), (4,3), (5,2), (5,2) \\ (6,1), (6,1) \end{array} \right\}; n(F) = 6$$

$$\therefore P(F) = \frac{n(F)}{n(S)} = \frac{6}{36} = \frac{1}{6}$$

vii) முகமதிப்புகளின் கூடுதல் 7 கிடைக்க நிகழ்ச்சி G என்க.

$$G = \{(5,3), (5,2), (6,2), (6,2)\}; n(G) = 2$$

$$\therefore P(G) = \frac{n(G)}{n(S)} = \frac{4}{36} = \frac{1}{9}$$

viii) முகமதிப்புகளின் கூடுதல் 8 கிடைக்க நிகழ்ச்சி H என்க.

$$H = \{(6,3), (6,3)\}; n(H) = 2$$

$$\therefore P(H) = \frac{n(H)}{n(S)} = \frac{2}{36} = \frac{1}{18}$$

15. இரண்டு பகடைகள் உருட்டப்படுகின்றன. இரண்டு முகமதிப்புகளும் சமமாக இருக்க அல்லது முகமதிப்புகளின் கூடுதல் 4 ஆக இருப்பதற்கான நிகழ்தகவைக் காண்க.

$$\text{கூறுவெளி } S = \{(1,1), (1,2), (1,3), \dots, (1,6)\}$$

$$n(S) = 36.$$

முகஎண்களின்சமமாகஇருக்கநிகழ்ச்சி A என்க.

$$A = \{(1,1), (2,2), (3,3), (4,4), (5,5), (6,6)\};$$

$$n(A) = 6$$

$$\therefore P(A) = \frac{n(A)}{n(S)} = \frac{6}{36} = \frac{1}{6}$$

முகஎண்களின்கூடுதல் 4 ஆகஇருக்கநிகழ்ச்சி B என்க.

$$B = \{(2,2), (1,3), (3,1)\}; n(B) = 3$$

$$\therefore P(B) = \frac{n(B)}{n(S)} = \frac{3}{36}$$

$$\therefore n(B) = \frac{1}{12}$$

$$(A \cap B) = \{(2,2)\}; P(A \cap B) = \frac{n(A \cap B)}{n(S)} = \frac{1}{36}$$

$$= \frac{8}{36} = \frac{2}{9}$$

16. இரண்டு பகடைகள் ஒரு முறை உருட்டப்படுகின்றன. முதல் பகடையில் முகமதிப்பு இரட்டைப்படை எண் அல்லது முகமதிப்புகளின் கூடுதல் 8 ஆகக் கிடைப்பதற்கான நிகழ்தகவைக் காண்க. (பயிற்சிக்கு)

17. சீரான மூன்று நாணயங்கள் ஒரு முறை சுண்டப்படுகின்றன. அதிகபட்சம் 2 பூக்கள் அல்லது குறைந்தபட்சம் 2 தலைகள் கிடைப்பதற்கான நிகழ்தகவைக் காண்க.

தீர்வு

$$S = \{(HHH), (HHT), (HTH), (THH), (TTH), (THT), (HTT), (TTT)\}$$

$$n(S) = 8$$

அதிகபட்சம் 2 பூக்கள்கிடைக்கநிகழ்ச்சி A என்க.

$$A = \{(HHH), (HHT), (HTH), (THH), (TTH), (HTT), (THT), (TTH)\}$$

$$n(A) = 7, P(A) = \frac{n(A)}{n(S)} = \frac{7}{8}$$

குறைந்தபட்சம் 2 தலைகள் கிடைக்க நிகழ்ச்சி B என்க.

$$A = \{(HHT), (THH), (HTH), (HHH)\}$$

$$n(B) = 4,$$

$$\text{நிகழ்தகவு } P(B) = \frac{n(B)}{n(S)} = \frac{4}{8}$$

$$A \cap B = \{HHH, HHT, HTH, THH\};$$

$$n(A \cap B) = 4$$

$$\text{நிகழ்தகவு } P(A \cap B) = \frac{4}{8}$$

$$\therefore P(A \cup B) = P(A) + P(B) - P(A \cap B)$$

$$= \frac{7}{8} + \frac{4}{8} - \frac{4}{8} = \frac{7}{8}$$

18. ஒரு நாணயம் மூன்று முறை சுண்டப்படுகிறது. சரியாக இரண்டு தலைகள் அல்லது குறைந்தபட்சம் ஒரு பூ அல்லது அடுத்தடுத்த இரண்டு தலைகள் கிடைப்பதற்கான நிகழ்தகவைக்காண்க. (பயிற்சிக்கு)

19. ஒரு பையில் 6 பச்சை நிறப்பந்துகளும், சில கருப்பு மற்றும் சிவப்பு நிறப்பந்துகளும் உள்ளன. கருப்பு பந்துகளின் எண்ணிக்கை சிவப்பு பந்துகளைப்போல் இருமடங்காகும். பச்சை பந்து கிடைப்பதற்கான நிகழ்தகவு சிவப்புபந்து கிடைப்பதற்கான நிகழ்தகவைப் போல் மூன்று மடங்காகும். இவ்வாறெனில் (i) கருப்பு பந்துகளின் எண்ணிக்கை (ii) மொத்தப் பந்துகளின் எண்ணிக்கை ஆகியவற்றைக் காண்க.

தீர்வு

பச்சை பந்துகளின் எண்ணிக்கை

$$n(G) = 6$$

சிவப்புபந்துகளின் எண்ணிக்கை $n(R)=x$

கருப்பு பந்துகளின் எண்ணிக்கை

$$n(B) = 2x$$

$$\begin{aligned} \text{மொத்த பந்துகளின் எண்ணிக்கை } n(S) &= 6+x+2x \\ &= 6+3x \end{aligned}$$

$$\text{கொடுக்கப்பட்டது } P(G) = 3 \times P(R)$$

$$\frac{6}{6+3x} = 3 \times \frac{x}{6+3x}$$

$$3x = 6 \Rightarrow x = 2$$

$$\text{i) கருப்புபந்துகளின் எண்ணிக்கை} = 2 \times 2 = 4$$

$$\text{ii) மொத்தப்பந்துகளின் எண்ணிக்கை} = 6 + (3 \times 2) = 12$$

20. ஒரு பையில் 12 நீலநிறப் பந்துகளும், x சிவப்பு நிறப் பந்துகளும் உள்ளன. சமய வாய்ப்பு முறையில் ஒரு பந்து தேர்ந்தெடுக்கப்படுகிறது. (i) அது சிவப்பு நிறப்பந்தாக இருப்பதற்கான நிகழ்தகவைக் காண்க. (ii) 8 புதிய சிவப்பு நிறப்பந்துகள் அப்பையில் வைத்த பின்னர். ஒரு சிவப்பு நிறப்பந்தை தேர்ந்தெடுப்பதற்கான நிகழ்தகவானது (i) யில் பெறப்பட்ட நிகழ்தகவைப் போல் இருமடங்கு எனில் அதன் மதிப்பைக் காண்க. (பயிற்சிக்கு)

21. ஒரு பையில் 5 சிவப்பு நிறப் பந்துகளும், 6 வெள்ளை நிறப் பந்துகளும் 7 பச்சை நிறப் பந்துகளும் 8 கருப்பு நிறப் பந்துகளும் உள்ளன. சமவாய்ப்பு முறையில் பையிலிருந்து ஒரு பந்து எடுக்கப்படுகிறது. அந்தப் பந்து (i) வெள்ளை (ii) கருப்பு அல்லது சிவப்பு (iii) வெள்ளையாக இல்லாமல் (iv) வெள்ளையாகவும், கருப்பாகவும் இல்லாமல் இருப்பதற்கான நிகழ்தகவைக் காண்க. (பயிற்சிக்கு)

22. 50 மாணவர்கள் உற்ற ஒரு வகுப்பில், 28 பேர் NCC யிலும், 30 பேர் NSS லும் மற்றும் 18 பேர் NCC மற்றும் NSS யிலும் சேர்கிறார்கள். ஒரு மாணவர் சமவாய்ப்பு முறையில் தேர்ந்தெடுக்கப்படுகிறார். அவர்

(i) NCC யில் இருந்து ஆனால் NSS ல் இல்லாமல்

(ii) NSS யில் இருந்து NCC யில் இல்லாமல்

(iii) ஒன்றே ஒன்றில் மட்டும் சேர்ந்து இருப்பதற்கான நிகழ்தகவுகளைக் காண்க.

தீர்வுமொத்தமாணவர்கள் $n(S) = 50$

NCC யை A என்க. NSS யைக் B என்க. $n(A) = 28$, $n(B) = 30$, $n(A \cap B) = 18$

$$P(A) = \frac{n(A)}{n(S)} = \frac{28}{50}, P(B) = \frac{n(B)}{n(S)} = \frac{30}{50},$$

$$P(A \cap B) = \frac{n(A \cap B)}{n(S)} = \frac{18}{50}$$

$$P(A \cap \bar{B}) = P(A) - P(A \cap B)$$

$$\text{i) } = \frac{28}{50} - \frac{18}{50}$$

$$= \frac{10}{50} = \frac{1}{5}$$

$$P(\bar{A} \cap B) = P(B) - P(A \cap B)$$

$$\text{ii) } = \frac{30}{50} - \frac{18}{50}$$

$$= \frac{12}{50} = \frac{6}{25}$$

$$\begin{aligned} \text{iii) } P(A \cap B) + P(\bar{A} \cap B) \\ &= \frac{1}{5} + \frac{6}{25} = \frac{5+6}{25} \\ &= \frac{11}{25} \end{aligned}$$

23. A, B, C என்பன ஏதேனும் மூன்று நிகழ்ச்சிகள். மேலும் B கிடைப்பதற்கான நிகழ்தகவு A - ன் நிகழ்தகவைப் போல இருமடங்காகவும் C கிடைப்பதற்கான நிகழ்தகவு A ஐ விட மூன்று மடங்காகவும் உள்ளன. மேலும்

$$P(A \cap B) = \frac{1}{6}, P(B \cap C) = \frac{1}{4},$$

$$P(A \cap C) = \frac{1}{8}, P(A \cup B \cup C) = \frac{9}{10},$$

$$P(A \cap B \cap C) = \frac{1}{15} \text{ எனில் } P(A), P(B)$$

மற்றும் P(C) ஐக் காண்க.

தீர்வு

$$P(A), P(B) = 2P(A), P(C) = 3P(A).$$

$$P(A \cap B) = \frac{1}{6}, P(B \cap C)$$

$$= \frac{1}{4}, P(A \cap C) = \frac{1}{8},$$

$$P(A \cup B \cup C) = \frac{9}{10},$$

$$P(A \cap B \cap C) = \frac{1}{15}$$

$$\begin{aligned} \therefore P(A \cup B \cup C) &= P(A) \\ &+ P(B) + P(C) - P(A \cap B) \\ &- P(B \cap C) - P(A \cap C) \\ &+ P(A \cap B \cap C) \end{aligned}$$

$$\frac{9}{10} = P(A) + 2P(A) +$$

$$3P(A) - \frac{1}{6} - \frac{1}{4} - \frac{1}{8} + \frac{1}{15}$$

$$\frac{9}{10} = 6P(A) - \frac{4+6+3}{24} + \frac{1}{15}$$

$$\Rightarrow 6P(A) = \frac{9}{10} + \frac{13}{24} - \frac{1}{15}$$

$$6P(A) = \frac{108+65-8}{120} = \frac{173-8}{120}$$

$$6P(A) = \frac{165}{120}$$

$$P(A) = \frac{165}{120 \times 6} = \frac{11}{48}$$

$$P(A) = \frac{11}{48}; P(B) = P(A) = 2 \times \frac{11}{48} = \frac{11}{24}$$

$$P(C) = 3P(A) = 3 \times \frac{11}{48} = \frac{11}{16}$$

$$\therefore P(A) = \frac{11}{48}, P(B) = \frac{11}{24}, P(C) = \frac{11}{16}.$$

Space for rough work

எளிய முறையில் வரைபட அட்டவணை தயார் செய்தல்.

TYPE - I (1-3-5-7 PATTERN) (x^2 இன் கெழு 1 மற்றும் x இன் கெழு ஒரு இரட்டை எண்)

1) $y = x^2 - 8x + 16$

இங்கு, $a = 1, b = -8, c = 16$

$$x - \text{ஆயத்தொலைவு} = \frac{-b}{2a} = \frac{-(-8)}{2(1)} = \frac{8}{2} = 4$$

$$y - \text{ஆயத்தொலைவு} = (4)^2 - 8(4) + 16 = 16 - 32 + 16 = 32 - 32 = 0$$

\therefore முனைப்புள்ளி = (4, 0)

x	0	1	2	3	4	5	6	7	8
y	16	9	4	1	0	1	4	9	16
	7	5	3	1		1	3	5	7

2) $y = x^2 + 2x + 5$

இங்கு, $a = 1, b = 2, c = 5$

$$x - \text{ஆயத்தொலைவு} = \frac{-b}{2a} = \frac{-2}{2(1)} = \frac{-2}{2} = -1$$

$$y - \text{ஆயத்தொலைவு} = (-1)^2 + 2(-1) + 5 = 1 - 2 + 5 = 6 - 2 = 4$$

\therefore முனைப்புள்ளி = (-1, 4)

x	-5	-4	-3	-2	-1	0	1	2	3
y	20	13	8	5	4	5	8	13	20
	7	5	3	1		1	3	5	7

3) $y = x^2 + 4x + 3$

இங்கு, $a = 1, b = 4, c = 3$

$$x - \text{ஆயத்தொலைவு} = \frac{-b}{2a} = \frac{-4}{2(1)} = \frac{-4}{2} = -2$$

$$y - \text{ஆயத்தொலைவு} = (-2)^2 + 4(-2) + 3 = 4 - 8 + 3 = 7 - 8 = -1$$

\therefore முனைப்புள்ளி = (-2, -1)

x	-6	-5	-4	-3	-2	-1	0	1	2
y	15	8	3	0	-1	0	3	8	15
	7	5	3	1		1	3	5	7

4) $y = x^2 - 4x + 3$

இங்கு, $a = 1, b = -4, c = 3$

$$x - \text{ஆயத்தொலைவு} = \frac{-b}{2a} = \frac{-(-4)}{2(1)} = \frac{4}{2} = 2$$

$$y - \text{ஆயத்தொலைவு} = (2)^2 - 4(2) + 3 = 4 - 8 + 3 = 7 - 8 = -1$$

\therefore முனைப்புள்ளி = (2, -1)

x	-2	-1	0	1	2	3	4	5	6
y	15	8	3	0	-1	0	3	8	15
	7	5	3	1		1	3	5	7

5) $y = x^2 - 4x + 4$

இங்கு, $a = 1, b = -4, c = 4$

$$x - \text{ஆயத்தொலைவு} = \frac{-b}{2a} = \frac{-(-4)}{2(1)} = \frac{4}{2} = 2$$

$$y - \text{ஆயத்தொலைவு} = (2)^2 - 4(2) + 4 = 4 - 8 + 4 = 8 - 8 = 0$$

\therefore முனைப்புள்ளி = (2, 0)

x	-2	-1	0	1	2	3	4	5	6
y	16	9	4	1	0	1	4	9	16
	7	5	3	1		1	3	5	7

6) $y = x^2 - 6x + 9$

இங்கு, $a = 1, b = -6, c = 9$

$$x - \text{ஆயத்தொலைவு} = \frac{-b}{2a} = \frac{-(-6)}{2(1)} = \frac{6}{2} = 3$$

$$y - \text{ஆயத்தொலைவு} = (3)^2 - 6(3) + 9 = 9 - 18 + 9 = 18 - 18 = 0$$

 \therefore முனைப்புள்ளி = (3, 0)

x	1	0	1	2	3	4	5	6	7
y	16	9	4	1	0	1	4	9	16
	7	5	3	1		1	3	5	7

7) $y = (x - 1)(x + 3) = x^2 + 2x - 3$

இங்கு, $a = 1, b = 2, c = -3$

$$x - \text{ஆயத்தொலைவு} = \frac{-b}{2a} = \frac{-2}{2(1)} = \frac{-2}{2} = -1$$

$$y - \text{ஆயத்தொலைவு} = (-1)^2 + 2(-1) - 3 = 1 - 2 - 3 = 1 - 5 = -4$$

 \therefore முனைப்புள்ளி = (-1, -4)

x	-5	-4	-3	-2	-1	0	1	2	3
y	12	5	0	-3	-4	-3	0	5	12
	7	5	3	1		1	3	5	7

8) $y = x^2 - 4$

இங்கு, $a = 1, b = 0, c = -4$

$$x - \text{ஆயத்தொலைவு} = \frac{-b}{2a} = \frac{-0}{2(1)} = 0$$

$$y - \text{ஆயத்தொலைவு} = (0)^2 - 4 = -4$$

 \therefore முனைப்புள்ளி = (0, -4)

x	-4	-3	-2	-1	0	1	2	3	4
y	12	5	0	-3	-4	-3	0	5	12
	7	5	3	1		1	3	5	7

9) $y = x^2 - 9$

இங்கு, $a = 1, b = 0, c = -9$

$$x - \text{ஆயத்தொலைவு} = \frac{-b}{2a} = \frac{-0}{2(1)} = 0$$

$$y - \text{ஆயத்தொலைவு} = (0)^2 - 9 = -9$$

 \therefore முனைப்புள்ளி = (0, -9)

x	-4	-3	-2	-1	0	1	2	3	4
y	7	0	-5	-8	-9	-8	-5	0	7
	7	5	3	1		1	3	5	7

10) $y = 2x^2$ **[Special Type : 2(1-3-5-7) = 2-6-10-14 PATTERN]**

இங்கு, $a = 2, b = 0, c = 0$

$$x - \text{ஆயத்தொலைவு} = \frac{-b}{2a} = \frac{-0}{2(2)} = 0$$

$$y - \text{ஆயத்தொலைவு} = 0$$

 \therefore முனைப்புள்ளி = (0, 0)

x	-4	-3	-2	-1	0	1	2	3	4
y	32	18	8	2	0	2	8	18	32
	14	10	6	2		2	6	10	14

TYPE – II (2-4-6-8 PATTERN) (x^2 இன் கெழு 1 மற்றும் x இன் கெழு ஒரு ஒற்றை எண்)

1) $y = x^2 + x - 12$

இங்கு, $a = 1$, $b = 1$, $c = -12$

$$x - \text{ஆயத்தொலைவு} = \frac{-b}{2a} = \frac{-1}{2(1)} = \frac{-1}{2} = -0.5$$

அண்மை x - ஆயத்தொலைவுகள் : -1 மற்றும் 0

$$x = -1 \text{ எனில், } y = (-1)^2 + (-1) - 12 = 1 - 1 - 12 = -12$$

$$x = 0 \text{ எனில், } y = (0)^2 + 0 - 12 = -12$$

புள்ளிகள் : $(-1, -12), (0, -12)$

x	-4	-3	-2	-1	0	1	2	3	4
y	0	-6	-10	-12	-12	-10	-6	0	8
	6	4	2			2	4	6	8

2) $y = x^2 - 9x + 20$

இங்கு, $a = 1$, $b = -9$, $c = 20$

$$x - \text{ஆயத்தொலைவு} = \frac{-b}{2a} = \frac{-(-9)}{2(1)} = \frac{9}{2} = 4.5$$

அண்மை x - ஆயத்தொலைவுகள் : 4 மற்றும் 5

$$x = 4 \text{ எனில், } y = (4)^2 - 9(4) + 20 = 16 - 36 + 20 = 36 - 36 = 0$$

$$x = 5 \text{ எனில், } y = (5)^2 - 9(5) + 20 = 25 - 45 + 20 = 45 - 45 = 0$$

புள்ளிகள் : $(4, 0), (5, 0)$

x	1	2	3	4	5	6	7	8	9
y	12	6	2	0	0	2	6	12	20
	6	4	2			2	4	6	8

3) $y = x^2 + x + 7$

இங்கு, $a = 1$, $b = 1$, $c = 7$

$$x - \text{ஆயத்தொலைவு} = \frac{-b}{2a} = \frac{-1}{2(1)} = \frac{-1}{2} = -0.5$$

அண்மை x - ஆயத்தொலைவுகள் : -1 மற்றும் 0

$$x = -1 \text{ எனில், } y = (-1)^2 + (-1) + 7 = 1 - 1 + 7 = 7$$

$$x = 0 \text{ எனில், } y = (0)^2 + 0 + 7 = 7$$

புள்ளிகள் : $(-1, 7), (0, 7)$

x	-4	-3	-2	-1	0	1	2	3	4
y	19	13	9	7	7	9	13	19	21
	6	4	2			2	4	6	8

4) $y = x^2 - 5x - 6$

இங்கு, $a = 1$, $b = -5$, $c = -6$

$$x - \text{ஆயத்தொலைவு} = \frac{-b}{2a} = \frac{-(-5)}{2(1)} = \frac{5}{2} = 2.5$$

அண்மை x - ஆயத்தொலைவுகள் : 2 மற்றும் 3

$$x = 2 \text{ எனில், } y = (2)^2 - 5(2) - 6 = 4 - 10 - 6 = 4 - 16 = -12$$

$$x = 3 \text{ எனில், } y = (3)^2 - 5(3) - 6 = 9 - 15 - 6 = 9 - 21 = -12$$

புள்ளிகள் : $(2, -12), (3, -12)$

x	-2	-1	0	1	2	3	4	5	6	7
y	8	0	-6	-10	-12	-12	-10	-6	0	8
	8	6	4	2			2	4	6	8

5) $y = x^2 + x - 2$

இங்கு, $a = 1$, $b = 5$, $c = -2$

$$x - \text{ஆயத்தொலைவு} = \frac{-b}{2a} = \frac{-1}{2(1)} = \frac{-1}{2} = -0.5$$

அண்மை x - ஆயத்தொலைவுகள் : -1 மற்றும் 0

$$x = -1 \text{ எனில், } y = (-1)^2 + (-1) - 2 = 1 - 1 - 2 = -2$$

$$x = 0 \text{ எனில், } y = (0)^2 + 0 - 2 = -2$$

புள்ளிகள் : $(-1, -2), (0, -2)$

x	-5	-4	-3	-2	-1	0	1	2	3	4
y	18	10	4	0	-2	-2	0	4	10	18
	8	6	4	2			2	4	6	8

6) $y = x^2 + 3x - 4$

இங்கு, $a = 1$, $b = 3$, $c = -4$

$$x - \text{ஆயத்தொலைவு} = \frac{-b}{2a} = \frac{-3}{2(1)} = \frac{-3}{2} = -1.5$$

அண்மை x - ஆயத்தொலைவுகள் : -2 மற்றும் -1

$$x = -2 \text{ எனில், } y = (-2)^2 + 3(-2) - 4 = 4 - 6 - 4 = 4 - 10 = -6$$

$$x = -1 \text{ எனில், } y = (-1)^2 + 3(-1) - 4 = 1 - 3 - 4 = 1 - 7 = -6$$

புள்ளிகள் : $(-2, -6), (-1, -6)$

x	-6	-5	-4	-3	-2	-1	0	1	2	3
y	14	6	0	-4	-6	-6	-4	0	6	14
	8	6	4	2			2	4	6	8

7) $y = x^2 + 3x + 2$

இங்கு, $a = 1$, $b = 3$, $c = 2$

$$x - \text{ஆயத்தொலைவு} = \frac{-b}{2a} = \frac{-3}{2(1)} = \frac{-3}{2} = -1.5$$

அண்மை x - ஆயத்தொலைவுகள் : -2 மற்றும் -1

$$x = -2 \text{ எனில், } y = (-2)^2 + 3(-2) + 2 = 4 - 6 + 2 = 6 - 6 = 0$$

$$x = -1 \text{ எனில், } y = (-1)^2 + 3(-1) + 2 = 1 - 3 + 2 = 3 - 3 = 0$$

புள்ளிகள் : $(-2, 0), (-1, 0)$

x	-6	-5	-4	-3	-2	-1	0	1	2	3
y	20	12	6	2	0	0	2	6	12	20
	8	6	4	2			2	4	6	8

8) $y = x^2 + x$

இங்கு, $a = 1$, $b = 1$, $c = 0$

$$x - \text{ஆயத்தொலைவு} = \frac{-b}{2a} = \frac{-1}{2(1)} = \frac{-1}{2} = -0.5$$

அண்மை x - ஆயத்தொலைவுகள் : -1 மற்றும் 0

$$x = -1 \text{ எனில், } y = (-1)^2 + (-1) = 1 - 1 = 0$$

$$x = 0 \text{ எனில், } y = (0)^2 + 0 = 0$$

புள்ளிகள் : $(-1, 0), (0, 0)$

x	-5	-4	-3	-2	-1	0	1	2	3	4
y	20	12	6	2	0	0	2	6	12	20
	8	6	4	2			2	4	6	8

TYPE – III (1-3-5-7-9 PATTERN) (x^2 இன் கெழு 2)

1) $y = (2x - 3)(x + 2) = 2x^2 + x - 6$

இங்கு, $a = 2$, $b = 1$, $c = -6$

$$x - \text{ஆயத்தொலைவு} = \frac{-b}{2a} = \frac{-1}{2(2)} = \frac{-1}{4} = -0.25$$

அண்மை $x - \text{ஆயத்தொலைவு} = 0$

$$x = 0 \text{ எனில், } y = 2(0)^2 + 0 - 6 = -6$$

புள்ளி : $(0, -6)$

x	-4	-3	-2	-1	0	1	2	3	4
y	22	9	0	-5	-6	-3	4	15	30
	13	9	5	1		3	7	11	15

2) $y = 2x^2 - 3x - 5$

இங்கு, $a = 2$, $b = -3$, $c = -5$

$$x - \text{ஆயத்தொலைவு} = \frac{-b}{2a} = \frac{-(-3)}{2(2)} = \frac{3}{4} = 0.75$$

அண்மை $x - \text{ஆயத்தொலைவு} = 1$

$$x = 1 \text{ எனில், } y = 2(1)^2 - 3(1) - 5 = 2 - 3 - 5 = 2 - 8 = -6$$

புள்ளி : $(1, -6)$

x	-3	-2	-1	0	1	2	3	4	5
y	22	9	0	-5	-6	-3	4	15	30
	13	9	5	1		3	7	11	15

10 கணிதம் - செய்முறை வடிவியல்

செய்முறை வடிவியல் - வரைதல்

I. வடிவொத்த முக்கோணங்கள் :- (பெரியதிலிருந்து சிறியது)

1. கொடுக்கப்பட்ட முக்கோணம் PQR -க்கு ஒத்த பக்கங்களின் விகிதம் $\frac{3}{5}$ என அமையுமாறு ஒரு வடிவொத்த முக்கோணம் வரைக. (அளவுக் காரணி $\frac{3}{5} < 1$)
2. கொடுக்கப்பட்ட முக்கோணம் PQR -ன் ஒத்த பக்கங்களின் விகிதம் $\frac{2}{3}$ என அமையுமாறு ஒரு வடிவொத்த முக்கோணம் வரைக. (அளவுக் காரணி $\frac{2}{3}$)
3. கொடுக்கப்பட்ட முக்கோணம் LMN -ன் ஒத்த பக்கங்களின் விகிதம் $\frac{4}{5}$ என அமையுமாறு ஒரு வடிவொத்த முக்கோணம் வரைக. (அளவுக் காரணி $\frac{4}{5}$)

II. வடிவொத்த முக்கோணங்கள் :- (சிறியதிலிருந்து பெரியது)

4. கொடுக்கப்பட்ட முக்கோணம் PQR -க்கு ஒத்த பக்கங்களின் விகிதம் $\frac{7}{4}$ என அமையுமாறு ஒரு வடிவொத்த முக்கோணம் வரைக. (அளவுக் காரணி $\frac{7}{4} > 1$)
5. கொடுக்கப்பட்ட முக்கோணம் ABC -ன் ஒத்த பக்கங்களின் விகிதம் $\frac{6}{5}$ என அமையுமாறு ஒரு வடிவொத்த முக்கோணம் வரைக. (அளவுக் காரணி $\frac{6}{5}$)
6. கொடுக்கப்பட்ட முக்கோணம் PQR -ன் ஒத்த பக்கங்களின் விகிதம் $\frac{7}{3}$ என அமையுமாறு ஒரு வடிவொத்த முக்கோணம் வரைக. (அளவுக் காரணி $\frac{7}{3}$)

III. முக்கோணங்கள் :- (நடுக்கோடு)

7. $PQ = 8$ செ.மீ, $\angle R = 60^\circ$ உச்சி R -லிருந்து PQ -க்கு வரையப்பட்ட நடுக்கோட்டின் நீளம் $RG = 5.8$ செ.மீ. என இருக்குமாறு ΔPQR வரைக. R - லிருந்து PQ -க்கு வரையப்பட்ட குத்துக்கோட்டின் நீளம் காண்க.
8. $QR = 5$ செ.மீ, $\angle P = 40^\circ$ உச்சி P -லிருந்து QR -க்கு வரையப்பட்ட நடுக்கோட்டின் நீளம் $PG = 4.4$ செ.மீ. என இருக்குமாறு ΔPQR வரைக. மேலும், P - லிருந்து QR -க்கு வரையப்பட்ட குத்துக்கோட்டின் நீளம் காண்க.
9. $PQ = 4.5$ செ.மீ, $\angle R = 35^\circ$ உச்சி R -லிருந்து வரையப்பட்ட நடுக்கோட்டின் நீளம் $RG = 6$ செ.மீ. என அமையுமாறு ΔPQR வரைக.

IV. முக்கோணங்கள் :- (குத்துக்கோடு)

10. $QR = 5$ செ.மீ, $\angle P = 30^\circ$ உச்சி P -லிருந்து QR -க்கு வரையப்பட்ட குத்துக்கோட்டின் நீளம் 4.2 செ.மீ. கொண்ட ΔPQR வரைக.

11. $QR = 6.5$ செ.மீ, $\angle P = 60^\circ$ மற்றும் உச்சி P -லிருந்து QR -க்கு வரையப்பட்ட குத்துக்கோட்டின் நீளம் 4.5 செ.மீ. உடைய ΔPQR வரைக.
12. $AB = 5.5$ செ.மீ, $\angle C = 25^\circ$ மற்றும் உச்சி C -லிருந்து AB -க்கு வரையப்பட்ட குத்துக்கோட்டின் நீளம் 4 செ.மீ. உடைய ΔABC வரைக.

V. முக்கோணங்கள் :- (கோண இருசமவெட்டி)

13. அடிப்பக்கம் $BC = 8$ செ.மீ., $\angle A = 60^\circ$ மற்றும் $\angle A$ -யின் இருசமவெட்டியானது BC -ஐ D என்ற புள்ளியில் $BD = 6$ செ.மீ என்றவாறு சந்திக்கிறது எனில், முக்கோணம் ABC வரைக.
14. அடிப்பக்கம் $BC = 5.6$ செ.மீ., $\angle A = 40^\circ$ மற்றும் $\angle A$ -யின் இருசமவெட்டியானது அடிப்பக்கம் BC -ஐ $CD = 4$ செ.மீ என D -யில் சந்திக்குமாறு அமையும் முக்கோணம் ABC வரைக.
15. $PQ = 6.8$ செ.மீ, உச்சிக்கோணம் 50° மற்றும் உச்சிக்கோணத்தின் இருசமவெட்டியானது அடிப்பக்கத்தை $PD = 5.2$ செ.மீ என D -யில் சந்திக்குமாறு அமையும் ΔPQR வரைக.

VI. வட்டத்திற்கு தொடுகோடு வரைதல்:- (மையத்தைப் பயன்படுத்தி)

16. 3 செ.மீ. ஆரமுள்ள வட்டம் வரைக. வட்டத்தின் மேல் P என்ற புள்ளியைக் குறித்து அப்புள்ளி வழியே தொடுகோடு வரைக.
17. P -ஐ மையமாகக் கொண்ட 3.4 செ.மீ. ஆரமுள்ள ஒரு வட்டத்திற்கு R என்ற புள்ளியில் தொடுகோடு வரைக.

VII. வட்டத்திற்கு தொடுகோடு வரைதல்:- (மாற்று வட்டத்துண்டு தேற்றம்) (அல்லது தொடுகோடு-நாண் தேற்றம்)

18. 4 செ.மீ. ஆரமுள்ள வட்டம் வரைக. வட்டத்தின் மீதுள்ள L என்ற புள்ளி வழியாக மாற்று வட்டத்துண்டு தேற்றத்தைப் பயன்படுத்தி வட்டத்திற்கு தொடுகோடு வரைக.
19. 4.5 செ.மீ. ஆரமுள்ள வட்டம் வரைக. வட்டத்தின் மீது ஏதேனும் ஒரு புள்ளிக்கு மாற்று வட்டத்துண்டு தேற்றத்தைப் பயன்படுத்தித் தொடுகோடு வரைக.

VIII. வட்டத்திற்கு தொடுகோடு வரைதல்:- (இரு தொடுகோடுகள்)

20. 6 செ.மீ. விட்டமுள்ள வட்டம் வரைந்து வட்டத்தின் மையத்திலிருந்து 8 செ.மீ. தொலைவில் P என்ற புள்ளியைக் குறிக்கவும். அப்புள்ளியிலிருந்து PA மற்றும் PB என்ற இரு தொடுகோடுகள் வரைந்து அவற்றின் நீளங்களை அளவிடுக.
21. 5 செ.மீ. ஆரமுள்ள வட்டத்தின் மையத்திலிருந்து 10 செ.மீ. தொலைவிலுள்ள புள்ளியிலிருந்து வட்டத்திற்கு தொடுகோடுகள் வரையவும். மேலும் தொடுகோடுகளின் நீளங்களைக் கணக்கிடுக
22. 6 செ.மீ. விட்டமுள்ள வட்டம் வரைந்து, வட்டத்தின் மையத்திலிருந்து 5 செ.மீ. தொலைவிலுள்ள ஒரு புள்ளியைக் குறிக்கவும். அப்புள்ளியிலிருந்து வட்டத்திற்கு தொடுகோடுகள் வரைந்து, தொடுகோட்டின் நீளங்களைக் கணக்கிடுக
23. 4 செ.மீ. ஆரமுள்ள வட்டம் வரைந்து, அதன் மையத்திலிருந்து 11 செ.மீ. தொலைவிலுள்ள ஒரு புள்ளியைக் குறித்து, அப்புள்ளியிலிருந்து வட்டத்திற்கு இரண்டு தொடுகோடுகள் வரைக.

24. 0-ஐ மையமாகக் கொண்ட 3.6 செ.மீ. ஆரமுள்ள வட்டம் வரைக. வட்டத்தின் மையத்திலிருந்து 7.2 செ.மீ. தொலைவிலுள்ள P என்ற புள்ளியைக் குறித்து அப்புள்ளியிலிருந்து வட்டத்திற்கு தொடுகோடுகள் வரைக.

வரைபடம்

I. இருபடிச் சமன்பாட்டின் தீர்வுகளின் தன்மை:- (வரைபடம் வாயிலாக)

பின்வரும் இருபடிச் சமன்பாடுகளின் தீர்வுகளின் தன்மையை வரைபடம் மூலம் ஆராய்க

1. $x^2 + x - 12 = 0$ 2. $x^2 - 8x + 16 = 0$ 3. $x^2 + 2x + 5 = 0$

கொடுக்கப்பட்ட இருபடிச் சமன்பாடுகளின் வரைபடம் வரைக. அவற்றின் தீர்வுகளின் தன்மையைக் கூறுக.

4. $x^2 - 9x + 20 = 0$ 5. $x^2 - 4x + 4 = 0$ 6. $x^2 + x + 7 = 0$

7. $x^2 - 9 = 0$ 8. $x^2 - 6x + 9 = 0$ 9. $(2x - 3)(x + 2) = 0$

II. இருபடிச் சமன்பாட்டின் தீர்வுகள்:- (வெட்டுக்கோடுகளின் மூலம்)

10. $y = 2x^2$ என்ற வரைபடம் வரைந்து அதன் மூலம் $2x^2 - x - 6 = 0$ என்ற சமன்பாட்டைத் தீர்க்க.

11. $y = x^2 - 4$ வரைபடம் வரைந்து, அதனைப் பயன்படுத்தி $x^2 - x - 12 = 0$ என்ற சமன்பாட்டைத் தீர்க்கவும்.

12. $y = x^2 + 4x + 3$ -யின் வரைபடம் வரைந்து, அதனைப் பயன்படுத்தி $x^2 + x + 1 = 0$ என்ற சமன்பாட்டைத் தீர்க்கவும்.

13. $y = x^2 + x - 2$ -ன் வரைபடம் வரைந்து, அதனைப் பயன்படுத்தி $x^2 + x - 2 = 0$ என்ற சமன்பாட்டைத் தீர்க்கவும்.

14. $y = x^2 - 4x + 3$ -யின் வரைபடம் வரைந்து, அதனைப் பயன்படுத்தி $x^2 - 6x + 9 = 0$ என்ற சமன்பாட்டைத் தீர்க்கவும்.

15. $y = x^2 + x$ -யின் வரைபடம் வரைந்து, அதனைப் பயன்படுத்தி $x^2 + 1 = 0$ என்ற சமன்பாட்டைத் தீர்க்கவும்.

16. $y = x^2 + x - 2$ -ன் வரைபடம் வரைந்து, அதனைப் பயன்படுத்தி $x^2 + 2x + 1 = 0$ என்ற சமன்பாட்டைத் தீர்க்கவும்.

17. $y = x^2 + 3x - 4$ -ன் வரைபடம் வரைந்து, அதனைப் பயன்படுத்தி $x^2 + 3x - 4 = 0$ என்ற சமன்பாட்டைத் தீர்க்கவும்.

18. $y = x^2 - 5x - 6$ -ன் வரைபடம் வரைந்து, அதனைப் பயன்படுத்தி $x^2 - 5x - 14 = 0$ என்ற சமன்பாட்டைத் தீர்க்கவும்.

19. $y = 2x^2 - 3x - 5$ -ன் வரைபடம் வரைந்து, அதனைப் பயன்படுத்தி $2x^2 - 4x - 6 = 0$ என்ற சமன்பாட்டைத் தீர்க்கவும்.

20. $y = (x - 1)(x + 3)$ -ன் வரைபடம் வரைந்து, அதனைப் பயன்படுத்தி $x^2 - x - 6 = 0$ என்ற சமன்பாட்டைத் தீர்க்கவும்.



10ஆம் வகுப்பு கணிதம் மெல்ல கற்கும் மாணவர்களுக்கான
கையேடு உருவாக்கம்:

1	திரு.பா.விஸ்வநாதன், பட்டதாரி ஆசிரியர் (கணிதம்) அ.உ.நி.பள்ளி, தெங்கியாந்தத்தம்.
2	திரு.இரா.சண்முக சுந்தரம், பட்டதாரி ஆசிரியர், (கணிதம்) அ.மே.நி.பள்ளி, வழுவூர்.
3	திரு.அ.இரவிகந்தன், பட்டதாரி ஆசிரியர் (கணிதம்), அ.மே.நி.பள்ளி, பெரியசிறுவத்தூர்.
4	திரு.ச.சங்கர், பட்டதாரி ஆசிரியர் (கணிதம்), அ.மே.நி.பள்ளி, மேல்மலையனூர்.
5	திரு.சு.குமார், பட்டதாரி ஆசிரியர் (கணிதம்), பு.அ.மே.நி.பள்ளி, மேல்நாரியப்பனூர்.
6	திரு. மு.முகமது ரஃபிக் , பட்டதாரி ஆசிரியர் (கணிதம்), அரசு மேல்நிலைப் பள்ளி, தழுதாளி.
கையேடு மேலாய்வாளர்கள்:	
1	திரு.அ.துரைபாண்டியன், தலைமை ஆசிரியர் (ஒருங்கிணைப்பாளர்) அ.உ.நி.பள்ளி, அத்தியூர்திருவாதி.
2	திரு.கா.மணி தலைமை ஆசிரியர், அ.மே.நி.பள்ளி, எடுத்தவாய்ந்தத்தம்.

