

No. of Printed Pages : 11

124406

6417



+1

 பதிவு எண்
 Register Number

A	U	G	2	0	2	2
---	---	---	---	---	---	---

PART - III

இயற்பியல் / PHYSICS

(தமிழ் மற்றும் ஆங்கில வழி / Tamil & English Version)

கால அளவு : 3.00 மணி நேரம்]

[மொத்த மதிப்பெண்கள் : 70

Time Allowed : 3.00 Hours]

[Maximum Marks : 70

- அறிவுரைகள் : (1) அனைத்து வினாக்களும் சரியாகப் பதிவாகி உள்ளதா என்பதனைச் சரிபார்த்துக் கொள்ளவும். அச்சப்பதிவில் குறையிருப்பின், அறைக் கண்காணிப்பாளரிடம் உடனடியாகத் தெரிவிக்கவும்.
- (2) நீலம் அல்லது கருப்பு மையினை மட்டுமே எழுதுவதற்கும் அடக்கோடிடுவதற்கும் பயன்படுத்த வேண்டும். படங்கள் வரைவதற்கு பென்சில் பயன்படுத்தவும்.

- Instructions :** (1) Check the question paper for fairness of printing. If there is any lack of fairness, inform the Hall Supervisor immediately.
- (2) Use **Blue** or **Black** ink to write and underline and pencil to draw diagrams.

பகுதி - I / PART - I

- குறிப்பு : (i) அனைத்து வினாக்களுக்கும் விடையளிக்கவும். 15x1=15
- (ii) கொடுக்கப்பட்டுள்ள மாற்று விடைகளில் மிகவும் ஏற்புடைய விடையைத் தேர்ந்தெடுத்துக் குறியீட்டுடன் விடையினையும் சேர்த்து எழுதவும்.

- Note :** (i) Answer **all** the questions.
- (ii) Choose the most appropriate answer from the given **four** alternatives and write the option code and the corresponding answer.

[திருப்புக / Turn over

6417

2

1. 80 மீ உயரமுள்ள ஒரு கட்டிடத்தின் மேலிருந்து 1 கி.கி. மற்றும் 2 கி.கி. நிறையுள்ள பந்துகள் போடப்படுகிறது. புவியை நோக்கி ஒவ்வொன்றும் 40 மீ விழுந்த பிறகு அவற்றின் இயக்க ஆற்றல்களின் விகிதம் :

(அ) $\sqrt{2} : 1$ (ஆ) $1 : \sqrt{2}$ (இ) $2 : 1$ (ஈ) $1 : 2$

A ball of mass 1 kg and another of mass 2 kg are dropped from a tall building whose height is 80 m. After a fall of 40 m each towards earth, their respective kinetic energies will be in the ratio of :

(a) $\sqrt{2} : 1$ (b) $1 : \sqrt{2}$ (c) $2 : 1$ (d) $1 : 2$

2. பொருளொன்று கட்டிடத்தின் உச்சியிலிருந்து கீழே விழுகிறது. அப்பொருள் 4 வினாடியில் தரையை அடைந்தால் கட்டிடத்தின் உயரமென்ன ? (காற்றுத் தடையைப் புறக்கணிக்க) ($g = 9.8 \text{ ms}^{-2}$)

(அ) 77.3 மீ (ஆ) 78.4 மீ (இ) 80.5 மீ (ஈ) 79.2 மீ

If an object is dropped from the top of a building and it reaches the ground at $t = 4 \text{ s}$, then the height of the building is : (ignoring air resistance) ($g = 9.8 \text{ ms}^{-2}$)

(a) 77.3 m (b) 78.4 m (c) 80.5 m (d) 79.2 m

3. தனி ஊசல் ஒன்று மிக அதிக உயரம் கொண்ட கட்டிடத்தில் தொங்கவிடப்பட்டுள்ள போது, சீரிசை அலை இயற்றியைப் போல தன்னிச்சையான முன்னும் பின்னும் இயக்கத்தை மேற்கொள்கிறது. சமநிலைப்புள்ளியிலிருந்து 4 மீ தொலைவில், ஊசல் குண்டின் முடுக்கமானது 16 ms^{-2} எனில் அதன் அலைவுநேரம் :

(அ) 2 s (ஆ) 1 s (இ) $2\pi \text{ s}$ (ஈ) $\pi \text{ s}$

A pendulum is hung in a very high building oscillates to and fro motion freely like a simple harmonic oscillator. If the acceleration of the bob is 16 ms^{-2} , at a distance of 4 m from the mean position, then the time period is :

(a) 2 s (b) 1 s (c) $2\pi \text{ s}$ (d) $\pi \text{ s}$

4. புவி மற்றும் கோள் ஒன்றின் ஈர்ப்பியல் முடுக்கங்கள் முறையே g_e மற்றும் g_p . கோளின் நிறை மற்றும் ஆரம் புவியைப் போல் இருமடங்காக உள்ளது எனில் :

(அ) $g_p = \frac{g_e}{2}$

(ஆ) $g_p = 2g_e$

(இ) $g_p = g_e$

(ஈ) $g_p = \frac{g_e}{\sqrt{2}}$

g_e and g_p denote the acceleration due to gravity in the Earth and a planet. The mass and radius of the planet are twice that of the Earth. Then _____.

(a) $g_p = \frac{g_e}{2}$

(b) $g_p = 2g_e$

(c) $g_p = g_e$

(d) $g_p = \frac{g_e}{\sqrt{2}}$

5. 3 கி.கி. நிறையுள்ள 40 செ.மீ. ஆரம் கொண்ட உள்ளீடற்ற உருளையின் மீது கயிறு ஒன்று சுற்றப்பட்டுள்ளது. கயிறு 30 N விசையை கொண்டு இழுக்கப்படும் போது உருளையின் கோண முடுக்கத்தை காண்க.

(அ) 0.25 rad s^{-2} (ஆ) 25 rad s^{-2} (இ) 5 ms^{-2} (ஈ) 25 ms^{-2}

A rope is wound around a hollow cylinder of mass 3 kg and radius 40 cm. What is the angular acceleration of the cylinder if the rope is pulled with a force 30 N ?

(a) 0.25 rad s^{-2} (b) 25 rad s^{-2} (c) 5 ms^{-2} (d) 25 ms^{-2}

6. சைக்கிள் டயர் திடீரென்று வெடித்து அதில் உள்ள காற்று விரிவடைகிறது. இதற்கு _____ நிகழ்வு என்று பெயர்.

(அ) வெப்பநிலை மாறா

(ஆ) வெப்பப் பரிமாற்றமில்லா

(இ) அழுத்தம் மாறா

(ஈ) பருமன் மாறா

When a cycle tyre suddenly bursts, the air inside the tyre expands. This process is :

(a) Isothermal

(b) Adiabatic

(c) Isobaric

(d) Isochoric

[திருப்புக / Turn over

6417

4

7. துகளொன்று சீரான வட்ட இயக்கத்தை மேற்கொள்கிறது. இதற்கான சரியான கூற்றை தேர்வு செய்க.

- (அ) துகளின் திசைவேகம் மற்றும் வேகம் மாறிலி
 (ஆ) துகளின் முடுக்கம் மற்றும் வேகம் மாறிலி
 (இ) துகளின் திசைவேகம் மற்றும் முடுக்கம் மாறிலி
 (ஈ) துகளின் வேகம் மற்றும் முடுக்கத்தின் எண்மதிப்பு மாறிலி

If a particle executes uniform circular motion, choose the correct statement.

- (a) The velocity and speed are constant
 (b) The acceleration and speed are constant
 (c) The velocity and acceleration are constant
 (d) The speed and magnitude of acceleration are constant

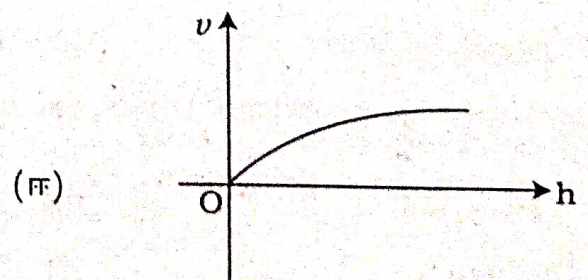
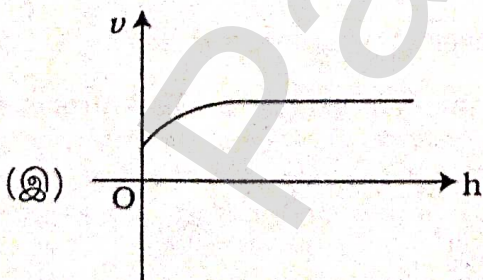
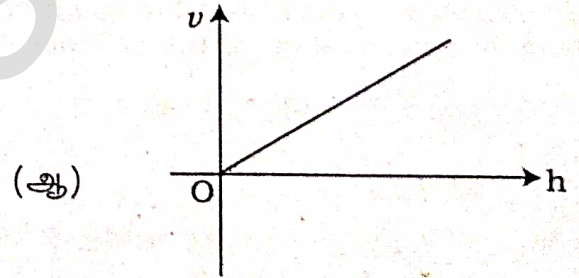
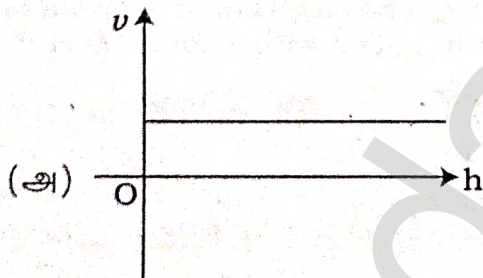
8. சுருள்வில் தராசு ஒன்றுடன் 10 கி.கி. நிறை இணைக்கப்பட்டுள்ளது. சுருள்வில் தராசு மின் உயர்த்தி ஒன்றின் கூரையில் பொருத்தப்பட்டுள்ளது. மின் உயர்த்தி தானாக கீழே விழும்போது, தராசு காட்டும் அளவீடு :

- (அ) 98 N (ஆ) சுழி (இ) 49 N (ஈ) 9.8 N

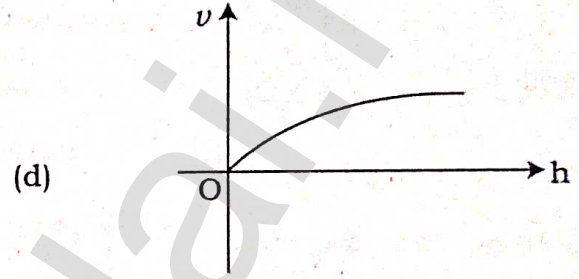
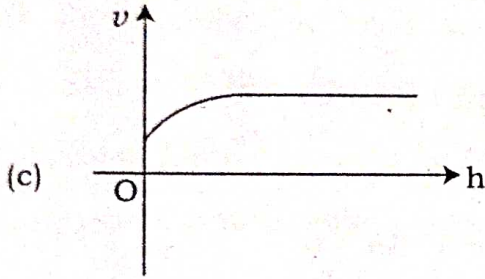
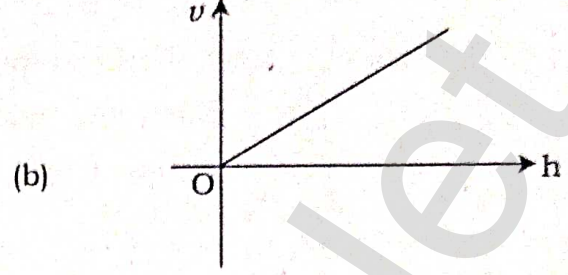
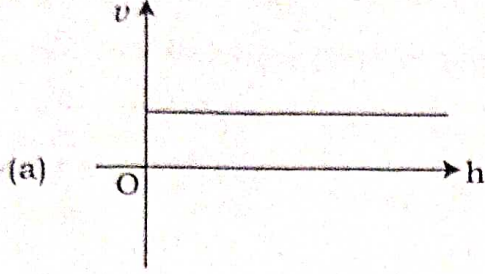
An object of mass 10 kg is hanging on a spring scale which is attached to the roof of a lift. If the lift is in free fall, the reading in the spring scale is :

- (a) 98 N (b) Zero (c) 49 N (d) 9.8 N

9. சீரான கயிறு ஒன்று 'm' நிறையுடன் நிலையான அமைப்பிலிருந்து செங்குத்தாகத் தொங்குகிறது. கீழ்முனையில் ஒரு குறுக்கலை துடிப்பு ஏற்படுத்தப்படுகிறது. கீழ் முனையிலிருந்து இந்த துடிப்பு மேலெழும்போது வேக மாறுபாடு (v) கீழிருந்து உயரம் (h) யை பொருத்தது காட்டும் வரைபடம்.



A uniform rope having mass 'm' hangs vertically from a rigid support. A transverse wave pulse is produced at the lower end. Which of the following plot shows the correct variation of speed v with height 'h' from the lower end ?



10. எவ்வித வெளிப்புற விசையும் செயல்படாத போது, ஓய்வு நிலையிலுள்ள பொருள் மீது செயல்படும் ஓய்வுநிலை உராய்வு விசையின் மதிப்பு :

(அ) சுழி (ஆ) $\mu_s mg$ (இ) $\mu_s mg \sin\theta$ (ஈ) $\mu_s mg \cos\theta$

If an object is at rest and no external force is applied on the object, the static friction acting on the object is :

(a) zero (b) $\mu_s mg$ (c) $\mu_s mg \sin\theta$ (d) $\mu_s mg \cos\theta$

11. மாறுபட்ட குறுக்குவெட்டுப் பரப்பு கொண்ட ஒரு கிடைமட்டக் குழாயில், நீரானது 20 செ.மீ. குழாயின் விட்டமுள்ள ஒரு புள்ளியில் 1 ms^{-1} திசைவேகத்தில் செல்கிறது. 1.5 ms^{-1} திசைவேகத்தில் செல்லும் புள்ளியில் குழாயின் விட்டமானது (செ.மீ. ல்) :

(அ) 8 (ஆ) 16 (இ) 24 (ஈ) 32

In a horizontal pipe of non-uniform cross section, water flows with a velocity of 1 ms^{-1} at a point where the diameter of the pipe is 20 cm. The velocity of water 1.5 ms^{-1} at a point where the diameter of the pipe is (in cm) :

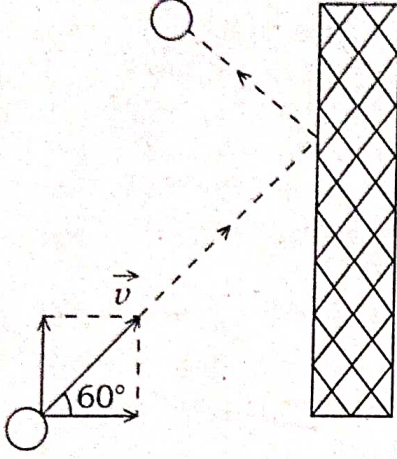
(a) 8 (b) 16 (c) 24 (d) 32

[திருப்புக / Turn over

6417

6

12. 'm' நிறைகொண்ட பந்து ஒன்று u வேகத்துடன் x அச்சைப் பொருத்து 60° கோணத்தில் சென்று சுவரொன்றின் மீது மீட்சி மோதலை ஏற்படுத்துகிறது. x மற்றும் y திசையில் அப்பந்தின் உந்த மாறுபாடு என்ன ?



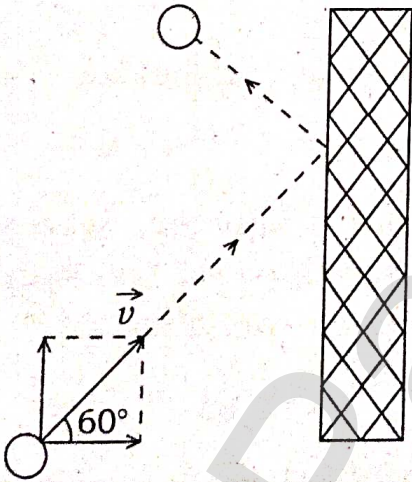
(அ) $\Delta p_x = -mu$; $\Delta p_y = 0$

(ஆ) $\Delta p_x = -2mu$; $\Delta p_y = 0$

(இ) $\Delta p_x = 0$; $\Delta p_y = mu$

(ஈ) $\Delta p_x = mu$; $\Delta p_y = 0$

A particle of mass 'm' is moving with speed u in a direction which makes 60° with respect to x-axis. It undergoes elastic collision with the wall. What is the change in momentum in x and y direction ?



(a) $\Delta p_x = -mu$; $\Delta p_y = 0$

(b) $\Delta p_x = -2mu$; $\Delta p_y = 0$

(c) $\Delta p_x = 0$; $\Delta p_y = mu$

(d) $\Delta p_x = mu$; $\Delta p_y = 0$

13. கீழ்க்கண்ட இணைகளில் ஒத்த பரிமாணத்தை பெற்றுள்ள இயற்பியல் அளவுகள் :

- (அ) விசை மற்றும் திறன் (ஆ) திருப்புவிசை மற்றும் ஆற்றல்
(இ) திருப்புவிசை மற்றும் திறன் (ஈ) விசை மற்றும் திருப்புவிசை

Which of the following pairs of physical quantities have same dimension ?

- (a) force and power (b) torque and energy
(c) torque and power (d) force and torque

14. மேசை மீது வைக்கப்பட்டிருக்கும் புத்தகத்தின் மீது மேசை செலுத்தும் செங்குத்து விசையை, எதிர்ச்செயல் விசை என்று கருதினால், நியூட்டனின் மூன்றாம் விதிப்படி இங்கு செயல் விசையாக (action force) எவ்விசையைக் கருத வேண்டும் ?

- (அ) புவி, புத்தகத்தின் மீது செலுத்தும் ஈர்ப்புவிசை
(ஆ) புத்தகம் புவியின் மீது செலுத்தும் ஈர்ப்புவிசை
(இ) புத்தகம் மேசையின்மீது செலுத்தும் செங்குத்து விசை
(ஈ) மேசை புத்தகத்தின்மீது செலுத்தும் செங்குத்து விசை

A book is at rest on the table which exerts a normal force on the book. If this force is considered as reaction force, what is the action force according to Newton's third law ?

- (a) Gravitational force exerted by Earth on the book.
(b) Gravitational force exerted by the book on Earth.
(c) Normal force exerted by the book on the table.
(d) Normal force exerted by the table on the book.

15. நிலை அலைகளில், ஒரு கணு, அதற்கு அடுத்த எதிர்க்கணுவிற்கு இடையேயான தொலைவு :

- (அ) $\frac{\lambda}{4}$ (ஆ) $\frac{\lambda}{2}$ (இ) $\frac{3\lambda}{4}$ (ஈ) λ

In stationary waves, the distance between a node and its neighbouring anti-node is :

- (a) $\frac{\lambda}{4}$ (b) $\frac{\lambda}{2}$ (c) $\frac{3\lambda}{4}$ (d) λ

[திருப்புக / Turn over

6417

8

பகுதி - II / PART - II

குறிப்பு : கீழ்க்கண்டவற்றுள் எவையேனும் ஆறு வினாக்களுக்கு விடையளிக்கவும். வினா எண் 24 -க்கு கட்டாயமாக விடையளிக்கவும். 6x2=12

Note : Answer any six questions. Question number 24 is compulsory.

16. பரிமாண பகுப்பாய்வின் வரம்புகள் ஏதேனும் இரண்டினை எழுதுக.
Write any two limitations of dimensional analysis ?
17. புவியின் விடுபடு வேகம் என்றால் என்ன ?
What is meant by Escape speed in the case of the Earth ?
18. ஒரு கைபேசி 900 MHz அதிர்வெண் உடைய சைகைகளை வெளிவிடுகிறது. கைபேசி கோபுரம் மூலம் வெளிவிடும் அலையின் அலை நீளம் காண்க.
A mobile phone tower transmits a wave signal of frequency 900 MHz. Calculate the length of the waves transmitted from the mobile phone tower.
19. ஸ்டெஃபான்-போல்ட்ஸ்மென் விதியைக் கூறுக.
State Stefan - Boltzmann Law.
20. நிறைமையம் - வரையறுக்கவும்.
Define centre of mass.
21. சீரலைவு மற்றும் சீரற்ற அலைவு இயக்கம் என்றால் என்ன ?
What is meant by periodic and non-periodic motion ?
22. மீட்சிப் பண்பின் ஹூக் விதியைக் கூறுக.
State Hooke's Law of Elasticity.
23. நிலைமம் - வரையறுக்கவும்.
Define Inertia.
24. A மற்றும் B என்ற இரண்டு இரயில் வண்டிகள் இணையான இரயில் பாதையில் ஒரே திசையில் கிழக்கு நோக்கி மணிக்கு 50 கி.மீ என்ற திசைவேகத்தில் செல்கின்றன. இரயில் வண்டிகளின் சார்புத் திசை வேகங்களைக் காண்க.
Consider two trains A and B moving along parallel tracks with same velocity in the same direction. Let the velocity of each train be 50 km/hr due east. Calculate the relative velocities of the trains.

பகுதி - III / PART - III

குறிப்பு : எவையேனும் ஆறு வினாக்களுக்கு விடையளிக்கவும். வினா எண் 33 -க்கு கட்டாயமாக விடையளிக்கவும். 6x3=18

Note : Answer any six questions. Question number 33 is compulsory.

25. நியூட்டனின் மூன்று இயக்க விதிகளைக் கூறுக.

State Newton's three laws of motion.

26. எலக்ட்ரான் ஒன்று 9.1×10^{-31} கி.கி. எனும் நிறையுடனும் 0.53 \AA ஆரத்துடனும் உட்கருவினை வட்டப் பாதையில் சுற்றி வருகிறது. எலக்ட்ரானின் கோண உந்தம் யாது ? (எலக்ட்ரானின் திசைவேகம் $v=2.2 \times 10^6 \text{ ms}^{-1}$)

An electron of mass 9.1×10^{-31} kg revolves around a nucleus in a circular orbit of radius 0.53 \AA . What is the angular momentum of the electron ? (Velocity of electron $v=2.2 \times 10^6 \text{ ms}^{-1}$)

27. வரிச்சீர் ஓட்டம் மற்றும் சுழற்சி ஓட்டம் வேறுபடுத்துக.

Distinguish between streamlined flow and turbulent flow.

28. மொத்தப் பிழைகள் என்றால் என்ன ? இப்பிழைகளை எவ்வாறு குறைக்கலாம் ?

What is meant by Gross Error ? How shall we minimize it ?

29. துணைக்கோளின் ஆற்றலுக்கான கோவையை தருவிக்கவும்.

Derive an expression for Energy of Satellite.

30. கிடைத்தள திசையில் எறிபொருளின் பாதை ஒரு பரவளையம் என காட்டுக.

Show that path of a projectile is a parabola in horizontal projection.

31. உந்தம் மற்றும் இயக்க ஆற்றல் இடையே உள்ள தொடர்பை வருவிக்கவும்.

Derive the relation between momentum and kinetic energy.

[திருப்புக / Turn over

6417

10

32. தனி ஊசலின் விதிகளைத் தருக.

State the laws of Simple Pendulum.

33. ஒரு வெப்ப இயந்திரம் அதன் சுழற்சி நிகழ்வின் போது 500 J வெப்பத்தை வெப்ப மூலத்திலிருந்து பெற்றுக் கொண்டு ஒரு குறிப்பிட்ட வேலையை செய்த பின்னர் 300 J வெப்பத்தை சூழலுக்கு (வெப்ப ஏற்பிக்கு) கொடுக்கிறது. இந்நிபந்தனைகளின்படி அந்த வெப்ப இயந்திரத்தின் பயனுறு திறனைக் காண்க.

During a cyclic process, a heat engine absorbs 500 J of heat from a hot reservoir, does work and ejects an amount of heat 300 J into the surroundings (Cold reservoir). Calculate the efficiency of the heat engine.

பகுதி - IV /PART - IV

குறிப்பு : அனைத்து வினாக்களுக்கும் விடையளிக்கவும்.

5x5=25

Note : Answer all the questions.

34. (அ) தண்டு ஒன்றின் நிலைமத் திருப்புத் திறனை அதன் மையம் வழியாகவும், தண்டிற்கு செங்குத்தாகவும் செல்லும் அச்சைப் பொருத்ததுமான சமன்பாட்டை விவரிக்கவும்.

அல்லது

(ஆ) சுரமானி என்றால் என்ன? அதன் அமைப்பு மற்றும் வேலை செய்யும் விதத்தை விவரிக்கவும். சுரமானியைப் பயன்படுத்தி இசைக்கவையின் அதிர்வெண்ணை எவ்வாறு அளப்பாய்?

(a) Derive an expression for moment of Inertia of a rod about its centre and perpendicular to the axis of the rod.

OR

(b) What is a Sonometer? Give its construction and working. Explain how to determine the frequency of tuning fork using sonometer.

35. (அ) மீட்சியற்ற மோதல் என்றால் என்ன? முழு மீட்சியற்ற மோதலில் ஏற்படும் இயக்க ஆற்றல் இழப்புக்கான சமன்பாட்டை தருவிக்கவும்.

அல்லது

(ஆ) இயக்கவியற் கொள்கையின் அடிப்படையில் வெப்பநிலையைப் பற்றி விரிவாக விளக்கவும்.

(a) What is Inelastic collision? Derive an expression for loss of kinetic energy in perfect inelastic collision.

OR

(b) Explain in detail the kinetic interpretation of temperature.

36. (அ) நியூட்டன் குளிர்வு விதியை விரிவாக விளக்குக.

அல்லது

(ஆ) சறுக்குக் கோணத்தை கண்டறிவதற்கான சோதனையை விவரிக்கவும்.

(a) Explain in detail about the Newton's Law of cooling.

OR

(b) Describe the method of measuring angle of repose.

37. (அ) வெக்டர் கூடுதலின் முக்கோண விதியை விரிவாக விளக்கவும்.

அல்லது

(ஆ) ஒரு குழாயின் வழியே வரிச்சீர் ஓட்டத்தில் ஒரு வினாடியில் பாயும் திரவத்தின் பருமனுக்கான பாய்ஸன் சமன்பாட்டைத் தருவிக்கவும்.

(a) Explain in detail the Triangle Law of Vector Addition.

OR

(b) Derive Poiseuille's formula for the volume of a liquid flowing per second through a pipe under streamlined flow.

38. (அ) நீண்ட தொலைவுகளை அளக்கும் முக்கோண முறை மற்றும் ரேடார் முறை பற்றிக் குறிப்பிடுக.

அல்லது

(ஆ) புவியின் ஆழத்தைப் பொறுத்து, g எவ்வாறு மாறுபடும் என்பதை விளக்கவும்.

(a) Write a note on Triangulation method and radar method to measure larger distances.

OR

(b) Explain the variation of 'g' with depth from the Earth's surface.

- o o o -