

642117

CODE VIII II 23

பதிவேண்

Roll No.

Answers

With Masked

PART - II : SCHOLASTIC APTITUDE TEST
(For Student of Class VIII)

Time : 90 Minutes

Max. Marks : 90

INSTRUCTIONS TO CANDIDATES

Read the following instruction carefully before you open the Question Booklet.

1. Answers are to be given on the same OMR Answer Sheet provided for Part - I.
2. There are 90 questions in this test booklet. All are compulsory.
3. The Question Numbers 91 - 110 belong to Mathematics, 111 - 145 pertain to Science and 146 - 180 are on Social Science subjects.
4. Choose the correct answer from the options given for each question and darken the corresponding circle with black ball point pen in the OMR Answer Sheet. Do not mark '✓' or '×' in the OMR sheet.
5. Since the time allotted for this Question Paper is very limited you should make the best use of it by not spending too much time on any one question.
6. If you do not know the answer to any question, do not waste time on it and pass on to the next one. If time permits, you can come back to the questions, which you have left in the first instance and attempt them.
7. Rough work can be done anywhere in the Question Booklet but not in the OMR sheet/ loose paper.
8. Each correct answer will be awarded one mark.
9. Please return the OMR Answer Sheet only to the invigilator after the test. Candidates can retain the Question Booklet.
10. Quote your seven digit Roll Number without fail for any future correspondence.

PLEASE TURN OVER THE PAGE AND START ANSWERING.

பகுதி - II : படிப்பறிவுத் திறன் பகுதித் தேர்வு
(எட்டாம் வகுப்பு மாணவர்களுக்கானது)

நேரம் : 90 நிமிடங்கள்

மொத்த மதிப்பெண்கள் : 90

தேர்வு எழுதுபவர்களுக்கான விதிமுறைகள்

வினா நூல் தொகுப்பைத் திறப்பதற்கு முன் கொடுக்கப்பட்டிருள்ள விதிமுறைகளைக் கவனமாக படிக்கவும்.

1. விடைகளை பகுதி-I தேர்விற்கு வழங்கப்பட்ட OMR விடைத்தாளிலேயே குறிக்க வேண்டும்.
2. இத்தேர்வில் 90 வினாக்கள் உள்ளன. அவைத்திற்கும் கட்டாயம் விடையளிக்கப்பட வேண்டும்.
3. வினா எண்கள் 91 - 110 கணிதம், 111 - 145 அறிவியல், 146 - 180 சமூக அறிவியல் பாடங்களைச் சார்ந்தவை.
4. ஒவ்வொரு வினாவிற்கும் கொடுக்கப்பட்டிருள்ள மாற்று விடைகளிலிருந்து சரியான விடையினைக் கண்டறிந்து அதை OMR விடைத்தாளில் உரிய வட்டத்தில் கருப்பு நிற பால்பாயிண்ட் பேனாவின்மூலம் திட்ட வேண்டும். '✓' மற்றும் '×' ஆகிய குறியீடுகளை OMR விடைத்தாளில் செய்யக் கூடாது.
5. இந்த வினாத்தாளுக்கு ஒதுக்கப்பட்டிருள்ள கால அளவு மிகக் குறைவானதாக இருப்பதால் எந்த ஒரு வினாவிற்கும் கூடுதல் நேரத்தைச் செலவழிக்காமல் நேரத்தை மிகச் சிறந்த முறையில் பயன்படுத்தவும்.
6. ஏதாவது ஒரு வினாவிற்கு விடை தெரியவில்லை என்றால் அதிலேயே காலவிரயம் செய்யாமல் அடுத்த வினாவிற்கு செல்லவும். நேரமிருந்தால் முதலில் விட்டுச்சென்ற வினாக்களை முயற்சி செய்யவும்.
7. விடைகளைக் கண்டறிய மேற்கொள்ளும் வழிமுறைகளை வினா நூல்தொகுப்பில் எங்கு வேண்டுமானாலும் செய்து கொள்ளலாம் OMR - விடைத்தாளிலோ அல்லது தனித்தாளிலோ செய்யக்கூடாது.
8. ஒவ்வொரு சரியான விடைக்கும் ஒரு மதிப்பெண் வழங்கப்படும்.
9. தேர்வு முடிந்த பிறகு OMR விடைத்தாளை மட்டும் அறைக்கண்காணிப்பாளரிடம் கொடுக்கவும். வினாநூல் தொகுப்பை தேர்வு எடுத்துச் செல்லலாம்.
10. ஏதேனும் கூடுதல் தொடர்பு கொள்ள வேண்டிய சூழ்நிலை ஏற்படின் ஏழு இலக்க பதிவேண்ணைத் தவறாமல் குறிப்பிடுவும்.

பக்கத்தைத் திருப்பிப் பதிலளிக்கத் தொடங்கவும்.

| | | | |
|------|------|----|----|
| CODE | VIII | II | 23 |
|------|------|----|----|

www.Padasalai.Net

MATHEMATICS/கணிதம்

91. $(20 + 7) + 12 = 20 + (7 + 12)$. This satisfies which of the below mentioned property ?

- (1) Closure property
- (2) Commutative property
- (3) Associative property
- (4) Additive identity

92. Find the value of :

$$[(-60 \div 3) + 10] \times [(45 + 3) - 2]$$

- (1) -156
- (2) -25
- (3) 120
- (4) -130

93. The base of the parallelogram is four times the height and its area is 256 cm^2 then, its height is :

- (1) 4 cm
- (2) 6 cm
- (3) 8 cm
- (4) 16 cm

91. $(20 + 7) + 12 = 20 + (7 + 12)$ என்பது கீழ்க்கண்டவற்றுள் எந்த பண்பை நிறைவு செய்யும் ?

- (1) அடைவுப் பண்பு
- (2) பரிமாற்றப் பண்பு
- (3) சேர்ப்புப் பண்பு
- (4) கூட்டல் சமனி

92. மதிப்பு காண்க :

$$[(-60 \div 3) + 10] \times [(45 + 3) - 2]$$

- (1) -156
- (2) -25
- (3) 120
- (4) -130

93. ஒரு இணைகரத்தின் அடிப்பக்கமானது அதன் உயரத்தைப் போல 4 மடங்கு மற்றும் அதன் பரப்பு 256 செ.மீ^2 எனில், அதன் உயரம் :

- (1) 4 செ.மீ
- (2) 6 செ.மீ
- (3) 8 செ.மீ
- (4) 16 செ.மீ

| | | | |
|------|------|----|----|
| CODE | VIII | II | 23 |
|------|------|----|----|

94. $(2x + 3y - 4z) + (6x - 10y + 14z) - (15x + 8y - 7z) = ?$

- (1) $-7x + y + 3z$
 (2) $7x + y - 17z$
 (3) $-7x - 15y + 17z$
 (4) $-7x + 15y + 17z$

95. If $(30 + x)^4 = 50625$ then, the value of x is :

- (1) 16
 (2) 4
 (3) -15
 (4) -3

96. The value of $(15 \times 16 \times 17)^0$ is :

- (1) 0
 (2) 1
 (3) 15
 (4) 17

97. The unit place value of the number $10^{22} + 10^{23} + 10^{24}$ is :

- (1) 0
 (2) 1
 (3) 2
 (4) 3

94. $(2x + 3y - 4z) + (6x - 10y + 14z) - (15x + 8y - 7z) = ?$

- (1) $-7x + y + 3z$
 (2) $7x + y - 17z$
 (3) $-7x - 15y + 17z$
 (4) $-7x + 15y + 17z$

95. $(30 + x)^4 = 50625$ எனில், x -ன் மதிப்பு :

- (1) 16
 (2) 4
 (3) -15
 (4) -3

96. $(15 \times 16 \times 17)^0$ -ன் மதிப்பு :

- (1) 0
 (2) 1
 (3) 15
 (4) 17

97. $10^{22} + 10^{23} + 10^{24}$ என்ற கோவை யின் ஒன்றாம் இலக்கம் :

- (1) 0
 (2) 1
 (3) 2
 (4) 3

98. $4x^2 - 5xy + 2y^2 + 8xy - y^2 + xy$ is a :

- (1) Monomial
- (2) Binomial
- (3) Trinomial
- (4) Polynomial

99. The number of zeros in 100^{10} is :

- (1) 2
- (2) 3
- (3) 10
- (4) 20

100. If $5m + 15 \leq 20$ then, the value of 'm' is :

- (1) $m = 0$
- (2) $m \geq 1$
- (3) $m = 1$
- (4) $m \leq 1$

101. If Babu repaid ₹ 10,824 as total amount for a loan of ₹ 8,200 at the rate of 8% p.a., how many years he had taken to repay the amount ?

- (1) 1
- (2) 3
- (3) 4
- (4) 5

98. $4x^2 - 5xy + 2y^2 + 8xy - y^2 + xy$ என்பது ஒரு :

- (1) ஒருறுப்புக் கோவை
- (2) ஈருறுப்புக் கோவை
- (3) மூவுறுப்புக் கோவை
- (4) பல்லுறுப்புக் கோவை

99. 100^{10} -இல் உள்ள பூச்சியங்களின் எண்ணிக்கை :

- (1) 2
- (2) 3
- (3) 10
- (4) 20

100. $5m + 15 \leq 20$ -இன் தீர்வு :

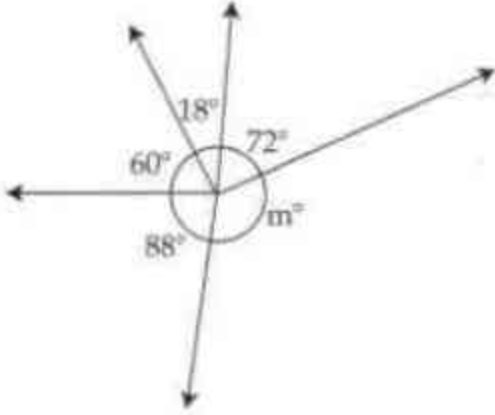
- (1) $m = 0$
- (2) $m \geq 1$
- (3) $m = 1$
- (4) $m \leq 1$

101. பாபு என்பவர் 8% தனிவட்டி வீதத்தில் ₹ 8,200 -ஐ கடனாகப் பெற்று ₹ 10,824 திரும்பச் செலுத்தினார் எனில் அவர் எடுத்துக்கொண்ட ஆண்டுகள் எவ்வளவு ?

- (1) 1
- (2) 3
- (3) 4
- (4) 5

| | | | |
|------|------|----|----|
| CODE | VIII | II | 23 |
|------|------|----|----|

102. Find the value of 'm' in the figure.

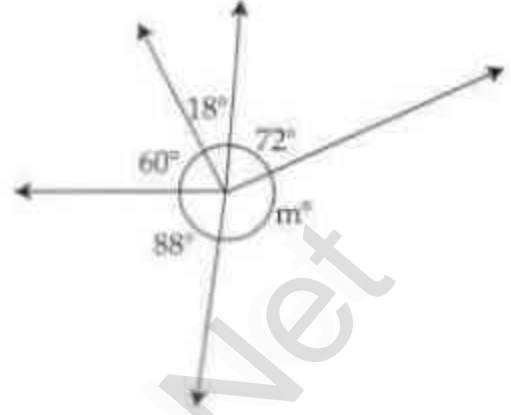


- (1) 72°
- (2) 122°
- (3) 29°
- (4) 52°

103. If two plane figures are congruent then, they are said to be :

- (1) same in size
- (2) same in shape
- (3) same in angle
- (4) same in both size and shape

102. படத்திலுள்ள 'm' -ன் மதிப்பு காண்க.



- (1) 72°
- (2) 122°
- (3) 29°
- (4) 52°

103. இரு தள உருவங்கள் சர்வசமம் எனில், அவை :

- (1) சம அளவு உடையவை
- (2) சம வடிவம் உடையவை
- (3) சம கோண அளவு உடையவை
- (4) சம அளவும் சம வடிவமும் உடையவை

104. Pick out the correct statement(s) from the following.

- (i) In a triangle, there will be more than one right angle.
- (ii) In a triangle, there will be only one obtuse angle.
- (iii) In a triangle, all the angles can be acute.
- (iv) In a triangle, all the angles are obtuse.

- (1) (i), (ii) and (iii) only
- (2) (ii) only
- (3) (ii) and (iii) only
- (4) All of the above

105. The median of 18, -4, 0, -3, -8, -13, 1, 7, 8, 9, 3.

- (1) -13
- (2) 18
- (3) 1
- (4) 0

106. The centroid of a triangle divides each median in the ratio _____

- (1) 1 : 2
- (2) 2 : 1
- (3) 1 : 3
- (4) 3 : 1

104. பின்வரும் கூற்றுகளில் சரியானவற்றைத் தேர்ந்தெடுக்கவும்.

- (i) ஒரு முக்கோணத்தில் ஒன்றுக்கு மேற்பட்ட செங்கோணங்கள் அமையும்.
- (ii) ஒரு முக்கோணத்தில் ஒரே ஒரு விரிகோணம் மட்டும் அமையும்.
- (iii) ஒரு முக்கோணத்தில் அனைத்து கோணங்களும் குறுங்கோணங்களாக அமையும்.
- (iv) ஒரு முக்கோணத்தில் மூன்று கோணங்களும் விரிகோணம் ஆகும்.

- (1) (i), (ii) மற்றும் (iii) மட்டும்
- (2) (ii) மட்டும்
- (3) (ii) மற்றும் (iii) மட்டும்
- (4) மேற்கூறிய அனைத்தும்

105. 18, -4, 0, -3, -8, -13, 1, 7, 8, 9, 3 ஆகிய தரவுகளின் இடைநிலை :

- (1) -13
- (2) 18
- (3) 1
- (4) 0

106. ஒரு முக்கோணத்தின் நடுக்கோட்டு மையமானது ஒவ்வொரு நடுக்கோட்டையும் _____ விகிதத்தில் பிரிக்கிறது.

- (1) 1 : 2
- (2) 2 : 1
- (3) 1 : 3
- (4) 3 : 1

| | | | |
|------|------|----|----|
| CODE | VIII | II | 23 |
|------|------|----|----|

107. If a class size is 10 and range is 80, then the number of classes are :

- (1) 80
- (2) 10
- (3) 7
- (4) 8

108. $\frac{1}{2} - \left(\frac{3}{4} - \frac{5}{6}\right) \neq \left(\frac{1}{2} - \frac{3}{4}\right) - \frac{5}{6}$ illustrates that the subtraction does not satisfy the _____ property for rational number.

- (1) Commutative
- (2) Closure
- (3) Distributive
- (4) Associative

109. Identify which among the following is a linear equation.

- (1) $7k^2 - 16 = 0$
- (2) $m - 16 = 0$
- (3) $4p^3 = 12$
- (4) $6x^4 = 18$

110. The graphical representation of ungrouped data is :

- (1) Histogram
- (2) Frequency polygon
- (3) Pie chart
- (4) All of the above

107. பிரிவு அளவு 10 மற்றும் வீச்சு 80 எனில் பிரிவுகளின் எண்ணிக்கை :

- (1) 80
- (2) 10
- (3) 7
- (4) 8

108. $\frac{1}{2} - \left(\frac{3}{4} - \frac{5}{6}\right) \neq \left(\frac{1}{2} - \frac{3}{4}\right) - \frac{5}{6}$ என்ற கழித்தலானது விதிமுறை எண்களின் _____ பண்பினை நிறைவு செய்யாது என்பதை விளக்குகிறது.

- (1) பரிமாற்று
- (2) அடைவு
- (3) பங்கீட்டு
- (4) சேர்ப்பு

109. பின்வருவனவற்றில் எது நேரியல் சமன்பாடு ?

- (1) $7k^2 - 16 = 0$
- (2) $m - 16 = 0$
- (3) $4p^3 = 12$
- (4) $6x^4 = 18$

110. தொகுக்கப்படாத விவரங்களின் வரைபட விளக்க முறை :

- (1) நிகழ்வு செவ்வகம்
- (2) நிகழ்வு பலகோணம்
- (3) வட்ட விளக்கப்படம்
- (4) இவை அனைத்தும்

SCIENCE/ அறிவியல்

111. Match the following.

- (a) Astronomical (i) 9.4607×10^{12} km unit
- (b) Light Year (ii) 1.6 km
- (c) Parsec (iii) 3.09×10^{13} km
- (d) Mile (iv) 1.496×10^8 km
- (1) (a)-(iv), (b)-(i), (c)-(iii), (d)-(ii)
- (2) (a)-(iii), (b)-(iv), (c)-(ii), (d)-(i)
- (3) (a)-(iii), (b)-(i), (c)-(iv), (d)-(ii)
- (4) (a)-(ii), (b)-(iv), (c)-(i), (d)-(iii)

112. The main effects of electricity :

- (i) Heating effect
- (ii) Magnetic effect
- (iii) Chemical effect
- (1) (ii) and (iii)
- (2) (i) and (ii)
- (3) (i) and (iii)
- (4) All of the above

111. பொருத்துக :

- (a) வானியல் (i) 9.4607×10^{12} கி.மீ அலகு
- (b) ஒளி ஆண்டு (ii) 1.6 கி.மீ
- (c) விண்ணியல் (iii) 3.09×10^{13} கி.மீ ஆரம்
- (d) மைல் (iv) 1.496×10^8 கி.மீ
- 1** (a)-(iv), (b)-(i), (c)-(iii), (d)-(ii)
- (2) (a)-(iii), (b)-(iv), (c)-(ii), (d)-(i)
- (3) (a)-(iii), (b)-(i), (c)-(iv), (d)-(ii)
- (4) (a)-(ii), (b)-(iv), (c)-(i), (d)-(iii)

112. மின்னோட்டத்தின் முக்கிய விளைவுகள் :

- (i) வெப்ப விளைவு
- (ii) காந்த விளைவு
- (iii) வேதி விளைவு
- (1) (ii) மற்றும் (iii)
- (2) (i) மற்றும் (ii)
- (3) (i) மற்றும் (iii)
- 4** மேற்கூறிய அனைத்தும்

| | | | |
|------|------|----|----|
| CODE | VIII | II | 23 |
|------|------|----|----|

113. Pick out the incorrect statement
Primary cell :

- (1) The chemical reaction inside the primary cell is irreversible.
- (2) It can be recharged.
- (3) It is used to operate toys and torch light.
- (4) Dry cell is an example of primary cell.

114. The term 'SCHOOL' written in school buses appears as "JOOHƆƆ" in the mirror because of :

- (1) Real Image
- (2) Virtual Image
- (3) Dispersion
- (4) Lateral Inversion

115. The type of mirror in which the reflecting surface directs the entire incident beam of light to converge at the focal point is called :

- (1) Parabolic Mirror
- (2) Convex Mirror
- (3) Concave Mirror
- (4) Plane Mirror

113. தவறான கூற்றைத் தேர்ந்தெடுக்கவும்.
முதன்மை மின்கலன் :

- (1) இவற்றில் நடைபெறும் வேதிவினையானது ஓர் மீளா வினை ஆகும்.
- (2) இவைகளை மீண்டும் மின்னேற்றம் செய்ய இயலும்.
- (3) பொம்மைகள், கை மின்விளக்குகள் போன்ற சிறிய சாதனங்களை இயக்க பயன்படுகின்றன.
- (4) உலர் மின்கலம் முதன்மை மின்கலனுக்கு எடுத்துக்காட்டாகும்.

114. 'SCHOOL' என பள்ளிப் பேருந்தில் எழுதப்பட்டது ஆடியில் "JOOHƆƆ" எனத் தெரிவதன் காரணம் :

- (1) மெய் பிம்பம்
- (2) மாய பிம்பம்
- (3) பிரிதிர்ன்
- (4) இடவலமாற்றம்

115. எதிரொளிக்கும் பரப்பானது தன்மீது விழும் ஒளிக்கற்றை அனைத்தையும் குவியப்புள்ளியில் குவிக்கும் ஆடியின் வகை :

- (1) பரவளைய ஆடி
- (2) குவியாடி
- (3) குழியாடி
- (4) சமதள ஆடி

116. Which one of the following instruments uses the Laws of Reflection ?

- (1) Camera
- (2) Torch Light
- (3) Periscope
- (4) Handy Lens

117. Find the equivalent value of 68°F in Celsius.

- (1) 10°C
- (2) 20°C
- (3) 15°C
- (4) 25°C

118. During BigBang Explosion, the level of temperature was :

- (1) 10^{32} K
- (2) 10^{32} F
- (3) 10^{32} C
- (4) 10^{-32} K

119. The type of reflection formed when a beam of light falls on the smooth surface :

- (1) Total Internal reflection
- (2) Multiple reflection
- (3) Diffused reflection
- (4) Specular reflection

116. எதிரொளிப்பு விதியின்படி செயல்படும் கருவி :

- (1) காமரா
- (2) டார்ச் லைட்
- (3) பெரிஸ்கோப்
- (4) கையடக்க வெள்க

117. 68°F வெப்பநிலைக்கு சமமான செல்சியஸ் மதிப்பினைக் கண்டறியவும்.

- (1) 10°C
- (2) 20°C
- (3) 15°C
- (4) 25°C

118. பெரு வெடிப்பு நிகழ்ந்த போது உருவான வெப்பத்தின் அளவு :

- (1) 10^{32} K
- (2) 10^{32} F
- (3) 10^{32} C
- (4) 10^{-32} K

119. வழவழப்பான பரப்பில் ஒளிக்கதிர்கள் உருவாக்கும் எதிரொளிப்பு தன்மையின் பெயர் :

- (1) முழுஅக எதிரொளிப்பு
- (2) பன்முக எதிரொளிப்பு
- (3) விரவலான எதிரொளிப்பு
- (4) கண்ணாடி எதிரொளிப்பு

| | | | |
|------|------|----|----|
| CODE | VIII | II | 23 |
|------|------|----|----|

120. The speed of sound in air at 273 K and 295 K respectively are :

- (1) $3 \times 10^8 \text{ ms}^{-1}$, 331 ms^{-1}
- (2) 344 ms^{-1} , 360 ms^{-1}
- (3) 331 ms^{-1} , 344 ms^{-1}
- (4) 331 ms^{-1} , $3 \times 10^8 \text{ ms}^{-1}$

121. The pressure cooker handles are made up of bakelite. The reason is :

- (1) Conductor
- (2) Insulator
- (3) Decorator
- (4) Easy for handling

122. Which of the following is wrongly paired ?

- (1) Proton - Goldstein
- (2) Electron - J.J. Thomson
- (3) Neutron - James Chadwick
- (4) Electron - Bohr
Cloud Model

120. 273 K மற்றும் 295 K ஆகிய வெப்பநிலைகளில் ஒலியின் வேகம் முறையே :

- (1) $3 \times 10^8 \text{ ms}^{-1}$, 331 ms^{-1}
- (2) 344 ms^{-1} , 360 ms^{-1}
- (3) 331 ms^{-1} , 344 ms^{-1}
- (4) 331 ms^{-1} , $3 \times 10^8 \text{ ms}^{-1}$

121. பிரஷ்ஷர் சூக்கரின் கைப்பிடிகள் தயாரிப்பதில் பேக்கலைட் பயன்படுத்தப்படுவதன் காரணம் :

- (1) கடத்தும் பொருள்
- (2) கடத்தாப் பொருள்
- (3) அவங்காரப் பொருள்
- (4) கவமமாகக் கையாளும் பொருள்

122. தவறான இணையைத் தேர்ந்தெடுக்கவும்.

- (1) புரோட்டான் - கோல்ட்ஸ்டீன்
- (2) எலக்ட்ரான் - ஜே.ஜே. தாம்சன்
- (3) நியூட்ரான் - ஜேம்ஸ் சாட்விக்
- (4) எலக்ட்ரான் - போர்
கூட்டங்கள்
மாதிரி

123. Choose the correct pairs.

- (i) Antiseptic - Iodoform
 - (ii) Antibiotic - Chlorophenicol
 - (iii) Natural - Ethanol Antiseptic
 - (iv) Analgesics - Aspirin
- (1) (i) and (ii) only
 (2) (iii) and (iv) only
 (3) (i), (ii) and (iii) only
 (4) All of the above

இவ்வினாவிற்கு தெரிவு செய்ய அளிக்கப்பட்டுள்ள விடைகளும் பொருத்தமற்றவையாக இருப்பதால் தேர்வெழுதிய அனைத்து மாணவர்களுக்கும் ஒரு மதிப்பெண் வழங்கப்படும்

123. சரியான இணைகளைத் தேர்ந்தெடுக்கவும்.

- (i) ஆன்டிசெப்டிக் - அயோடோபார்ம்
 - (ii) ஆன்டிபயாட்டிக் - குளோராபினிகால்
 - (iii) இயற்கை ஆன்டிசெப்டிக் - எத்தனால்
 - (iv) வலி நிவாரணி - ஆஸ்பிரின்
- (1) (i) மற்றும் (ii) மட்டும்
 (2) (iii) மற்றும் (iv) மட்டும்
 (3) (i), (ii) மற்றும் (iii) மட்டும்
 (4) மேற்கூறிய அனைத்தும்

124. Which type of fire extinguisher is used to control the fire on butane and methane gases ?

- (1) Water
- (2) Dry Powder
- (3) Foam
- (4) CO₂

124. பிசூட்டேன் மற்றும் மீத்தேன் வாயுக்கள் தீப்பற்றினால் அவற்றை அணைக்கப் பயன்படும் தீயணைப்பான் :

- (1) நீர்
- (2) உலர் தூள்
- (3) நுரை
- (4) CO₂

125. Choose the incorrect statement.

- (1) Curdling of milk is an example for irreversible change.
- (2) Churning of curd is also a physical change.
- (3) Freezing of water is an example for chemical change
- (4) Rusting of iron is an example for chemical change.

125. தவறான கூற்றைத் தேர்ந்தெடுக்கவும்.

- (1) பால் தயிராதல் என்பது ஒரு மீளா வினையாகும்.
- (2) தயிரைக் கடைதல் என்பது ஒரு இயற்பியல் மாற்றமாகும்.
- (3) நீர் உறைதல் என்பது வேதியியல் மாற்றத்திற்கு ஒரு எடுத்துக்காட்டாகும்.
- (4) இரும்பு துருப்பிடித்தல் என்பது வேதியியல் மாற்றத்திற்கான எடுத்துக்காட்டாகும்.

| | | | |
|------|------|----|----|
| CODE | VIII | II | 23 |
|------|------|----|----|

126. The elements which are synthesized artificially in the laboratory out of 118 are :

- (1) 24
- (2) 26
- (3) 18
- (4) 21

127. Liquid metal : Mercury :: Liquid non-metal : _____.

- (1) Bromine
- (2) Chlorine
- (3) Sodium
- (4) Antimony

128. Hg^{2+} , Sn^{2+} ions have the following names respectively,

- (1) Stannous and Mercurous
- (2) Stannic and Mercuric
- (3) Mercurous and Stannic
- (4) Mercuric and Stannous

126. இதுவரை கண்டறியப்பட்ட 118 தனிமங்களில் ஆய்வகங்களில் செயற்கையாக தயாரிக்கப்பட்ட தனிமங்களின் எண்ணிக்கை:

- (1) 24
- (2) 26
- (3) 18
- (4) 21

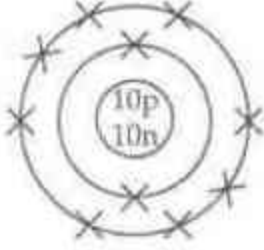
127. திரவ உலோகம் : பாதரசம் :: திரவ அலோகம் : _____.

- (1) புரோமின்
- (2) குளோரின்
- (3) சோடியம்
- (4) ஆண்டிமனி

128. Hg^{2+} , Sn^{2+} அயனிகளுக்கு வழங்கப்படும் பெயர்கள் முறையே :

- (1) ஸ்டேன்னஸ் மற்றும் மெர்குரஸ்
- (2) ஸ்டேன்னிக் மற்றும் மெர்குரிக்
- (3) மெர்குரஸ் மற்றும் ஸ்டேன்னிக்
- (4) மெர்குரிக் மற்றும் ஸ்டேன்னஸ்

129.



The element denoted in the diagram is :

- (1) Ar
- (2) Kr
- (3) Ne
- (4) Rn

130. In Haber process, _____ acts as a catalyst.

- (1) Ammonia
- (2) Nitrogen
- (3) Iron
- (4) Hydrogen

131. The gases used to remove germs and bacteria present in water :

- (1) Chlorine and Ozone
- (2) Hydrogen and Oxygen
- (3) Carbon and Oxygen
- (4) Chlorine and Hydrogen

129.



படம் குறிப்பிடும் தனிமம்:

- (1) Ar
- (2) Kr
- (3) Ne
- (4) Rn

130. ஹேபர் வினையில் வினையூக்கியாக செயல்படுவது :

- (1) அம்மோனியா
- (2) நைட்ரஜன்
- (3) இரும்பு
- (4) ஹைட்ரஜன்

131. நீரில் உள்ள சிருமிகள் மற்றும் பாக்கிரியாக்களை நீக்க பயன்படும் வாயுக்கள் :

- (1) குளோரின் மற்றும் ஒசோன்
- (2) ஹைட்ரஜன் மற்றும் ஆக்சிஜன்
- (3) கார்பன் மற்றும் ஆக்சிஜன்
- (4) குளோரின் மற்றும் ஹைட்ரஜன்

| | | | |
|------|------|----|----|
| CODE | VIII | II | 23 |
|------|------|----|----|

132. _____ is used to neutralize the pain and irritation caused by ant bite.

- (1) NaOH
- (2) KOH
- (3) Ca(OH)_2
- (4) NaCl

133. Match the following.

- | | |
|----------------------|-----------------|
| (a) Storage root | (i) Pisum |
| (b) Sucking root | (ii) Colocasia |
| (c) Tendrils | (iii) Beet root |
| (d) Underground stem | (iv) Cuscuta |

- (1) (a)-(iii), (b)-(i), (c)-(ii), (d)-(iv)
- (2) (a)-(iii), (b)-(iv), (c)-(i), (d)-(ii)
- (3) (a)-(iii), (b)-(iv), (c)-(ii), (d)-(i)
- (4) (a)-(iv), (b)-(iii), (c)-(ii), (d)-(i)

134. Pneumatophores are seen in :

- (1) Avicennia and Banyan
- (2) Vanda and Cuscuta
- (3) Sugarcane and Betel
- (4) Avicennia only

132. எறும்பு கடிக்கும் போது ஏற்படும் வலி மற்றும் எரிச்சல் உணர்வுகளை _____ கொண்டு சரிசெய்யலாம்.

- (1) NaOH
- (2) KOH
- (3) Ca(OH)_2
- (4) NaCl

133. பொருத்துக.

- | | |
|-------------------|---------------------|
| (a) சேமிப்பு வேர் | (i) பட்டாணி |
| (b) உறிஞ்சு வேர் | (ii) சேப்பங்கிழங்கு |
| (c) பற்றுக் கம்பி | (iii) பீட்டுட் |
| (d) தளரகீழ் தண்டு | (iv) கஸ்குட்டா |

- (1) (a)-(iii), (b)-(i), (c)-(ii), (d)-(iv)
- (2) (a)-(iii), (b)-(iv), (c)-(i), (d)-(ii)
- (3) (a)-(iii), (b)-(iv), (c)-(ii), (d)-(i)
- (4) (a)-(iv), (b)-(iii), (c)-(ii), (d)-(i)

134. நிமட்டோஃபோர்கள் காணப்படுவது :

- (1) அவசினியா மற்றும் ஆலமரம்
- (2) வாண்டா மற்றும் கஸ்குட்டா
- (3) கரும்பு மற்றும் வெற்றிலை
- (4) அவிசினியா மட்டும்

135. Which of the following is/are correct with regard to post fertilization changes in plants ?

- (i) Petals fall off
 - (ii) Ovary develops into fruit
 - (iii) Ovules develop into seeds
 - (iv) Androecium fall off
- (1) (iii) and (iv) only
 (2) (i) and (ii) only
 (3) (iii) only
 (4) All of the above

136. The plants which produce spores are :

- (1) algae, fungi, mosses, ferns
- (2) algae, fungi, spirogyra, ferns
- (3) fungi, mosses, ferns, yeast
- (4) algae, mosses, ferns, spirogyra

137. The dominant plant forms of present day is/are :

- (i) Pteridophytes
 - (ii) Angiosperms
 - (iii) Gymnosperms
 - (iv) Bryophytes
- (1) (i) and (ii) only
 (2) (iii) and (iv) only
 (3) (iv) only
 (4) (ii) only

135. தாவரங்களில் கருவுறுதலுக்குப் பின்பு ஏற்படும் மாற்றங்களில் எது/எவை சரி ?

- (i) அல்லிகள் கீழே உதிர்கிறது
 - (ii) சூற்பை கனியாக மாறுகிறது
 - (iii) சூல்கள் விதைகளாக மாறுகிறது
 - (iv) மகரந்ததாள் வட்டம் உதிர்கிறது
- (1) (iii) மற்றும் (iv) மட்டும்
 (2) (i) மற்றும் (ii) மட்டும்
 (3) (iii) மட்டும்
 (4) மேற்கூறிய அனைத்தும்

136. ஸ்போர்களை உருவாக்கும் தாவரங்கள் :

- (1) பாசிகள், பூஞ்சைகள், மாஸ்கள், பெரணிகள்
- (2) பாசிகள், பூஞ்சைகள், ஸ்பைரோகைரா, பெரணிகள்
- (3) பூஞ்சைகள், மாஸ்கள், பெரணிகள், ஈஸ்ட்
- (4) பாசிகள், மாஸ்கள், பெரணிகள், ஸ்பைரோகைரா

137. தற்காலத்தில் வாழும் தாவரங்களில் மிகவும் மேம்பாடு அடைந்தவை :

- (i) டெரிடோஃபைட்டுகள்
 - (ii) ஆஞ்சியோஸ்பெர்ம்கள்
 - (iii) ஜிம்னோஸ்பெர்ம்கள்
 - (iv) பிரையோஸ்பைட்டுகள்
- (1) (i) மற்றும் (ii)
 (2) (iii) மற்றும் (iv)
 (3) (iv) மட்டும்
 (4) (ii) மட்டும்

| | | | |
|------|------|----|----|
| CODE | VIII | II | 23 |
|------|------|----|----|

138. Agar Agar is extracted from _____ red algae namely.

- (1) Chlorella and Spirulina
- (2) Gelidium and Gracillaria
- (3) Ulva and Ascophyllum
- (4) Laminaria and Anabaena

139. Find the correctly matched pair :

- (i) Haustoria - Special roots present in parasite
- (ii) Polypetalae - Petals which are many but not united
- (iii) Autotrophs - Organisms which prepare their own food
- (iv) Gamopetalae - United petals.

- (1) (i) and (ii) only
- (2) (ii) and (iii) only
- (3) (i), (ii) and (iii) only
- (4) All of the above

140. Select the incorrect pair :

- (1) Unicellular organism - Euglena
- (2) Arthropoda - Snail
- (3) Echinodermata - Star fish
- (4) Annelida - Nereis

138. அகார் அகார் _____ சிவப்பு பாசியிலிருந்து பிரித்தெடுக்கப்படுகிறது.

- (1) குளோரெல்வா மற்றும் ஸ்பைருலினா
- (2) ஜெலீடியம் மற்றும் கிரேசிலேரியா
- (3) அல்வா மற்றும் ஆஸ்கோபில்லம்
- (4) லாமினேரியா மற்றும் அனாபீனா

139. சரியான இணையைத் தேர்வு செய்க.

- (i) உறிஞ்சு - ஒட்டுண்ணி தாவரங்களில் உறுப்புகள் காணப்படும் சிறப்பு வேர்கள்
- (ii) பாலி - பல தனித்த அல்லி பெட்டவே இதழ்களை கொண்டவை
- (iii) தற்சார்பு - தானே தமது உணவைத் தயாரிக்கும் உயிரிகள்
- (iv) கேமோ - இணைந்த அல்லி பெட்டவே இதழ்களைக் கொண்டவை

- (1) (i) மற்றும் (ii) மட்டும்
- (2) (ii) மற்றும் (iii) மட்டும்
- (3) (i), (ii) மற்றும் (iii) மட்டும்
- (4) மேற்கூறிய அனைத்தும்

140. பொருந்தாத இணையைத் தேர்ந்தெடுக்கவும்.

- (1) ஒரு செல் உயிரி - யூக்ளினா
- (2) கணுக்காலிகள் - நத்தை
- (3) முட்டோலிகள் - நட்சத்திர மீன்
- (4) வளைதசைப் - நீரிஸ் புழுக்கள்

141. Yeast reproduce by _____

- (1) fragmentation
- (2) budding
- (3) splitting
- (4) spore formation

142. The type of pigment seen in phaeophyceae :

- (1) chlorophyll
- (2) phycoerythrin
- (3) phycocyanin
- (4) fucoxanthin

143. The number of ATP molecules formed by glucose molecules in aerobic respiration :

- (1) 26
- (2) 32
- (3) 36
- (4) 20

141. பூஞ்சைகள் _____ மூலம் இனப்பெருக்கம் செய்கின்றன.

- (1) துண்டாதல்
- (2) மொட்டு விடுதல்
- (3) பிளத்தல்
- (4) வித்து உருவாக்கம்

142. பேயோஃபைசிகளில் காணப்படும் நிறமியின் வகை :

- (1) பச்சையம்
- (2) ஃபைக்கோ எரித்திரின்
- (3) ஃபைக்கோசயனின்
- (4) ஃபியூக்கோசாந்தின்

143. காற்றுள்ள சுவாசத்தின் போது குளுக்கோஸ் மூலக்கூறு உருவாக்கும் ATP மூலக்கூறுகளின் எண்ணிக்கை :

- (1) 26
- (2) 32
- (3) 36
- (4) 20

| | | | |
|------|------|----|----|
| CODE | VIII | II | 23 |
|------|------|----|----|

144. The chemical substances secreted by endocrine glands are called as :

- (1) Proteins
- (2) Enzymes
- (3) Hormones
- (4) Fatty acids

145. Match the following :

- | | | |
|-------------------|-------|----------------------------|
| (a) Amphitrichous | (i) | E.coli |
| (b) Atrichous | (ii) | Pseudomonas |
| (c) Lopotrichous | (iii) | Rhodospirillum rubrum |
| (d) Peritrichous | (iv) | Corynebacterium diphtheria |

- (1) (a)-(iii), (b)-(i), (c)-(iv), (d)-(ii)
- (2) (a)-(iv), (b)-(iii), (c)-(ii), (d)-(i)
- (3) (a)-(iii), (b)-(iv), (c)-(ii), (d)-(i)
- (4) (a)-(ii), (b)-(iv), (c)-(i), (d)-(iii)

144. நாளமில்லா சுரப்பிகளால் உற்பத்தி செய்யப்படும் வேதிப் பொருள்கள் _____ எனப்படும்.

- (1) புரதங்கள்
- (2) நொதிகள்
- (3) ஹார்மோன்கள்
- (4) கொழுப்பு அமிலங்கள்

145. பொருத்தக :

- | | | |
|-------------------------------|-------|-------------------------------|
| (a) இருமுனை சுற்றைக் கசையிழை | (i) | எ.கோலை |
| (b) கசையிழையற்றவை | (ii) | குடோ-மோனாஸ் |
| (c) ஒரு முனை சுற்றைக் கசையிழை | (iii) | ரோடோஸ்பிரில்-லம் ரூபரம் |
| (d) சுற்றுக் கசையிழை | (iv) | கோரினி பாக்டீரியம் டிப்தீரியா |

- (1) (a)-(iii), (b)-(i), (c)-(iv), (d)-(ii)
- (2) (a)-(iv), (b)-(iii), (c)-(ii), (d)-(i)
- (3) (a)-(iii), (b)-(iv), (c)-(ii), (d)-(i)
- (4) (a)-(ii), (b)-(iv), (c)-(i), (d)-(iii)

SOCIAL SCIENCE / சமூக அறிவியல்

146. _____ was the land gifted for the maintenance of schools.

- (1) Vellan vagai
- (2) Shalabhoga
- (3) Brahmadeya
- (4) Devadana

147. Who laid the foundation of the Qutb-Minar ?

- (1) Iltutmish
- (2) Muhammed Ghori
- (3) Qutb-ud-din-Aibak
- (4) Ghiyas-ud-din-Balban

148. Find the correct pair :

- (1) The Bibika Maqbara - Azam Shah
- (2) Lal Quila - Akbar
- (3) Buland Darwaza - Shah Jahan
- (4) Din-I-Panah - Aurangazeb

149. The Bijak is :

- (1) Avatar of Krishna
- (2) Holy Book of Jains
- (3) Collection of Kabir's verses
- (4) Conduct code of Ulemas

146. கல்வி நிலையங்களைப் பராமரிப்பதற்காக கொடையாக வழங்கப்பட்ட நிலங்கள் _____

- (1) வேளாண் வகை
- (2) சாலபோகம்
- (3) பிரம்மதேயம்
- (4) தேவதானம்

147. குதுப்மினாருக்கு அடிக்கல் நாட்டியவர் யார் ?

- (1) இல்துமிஷ்
- (2) முகமது கோரி
- (3) குத்புதீன் ஐபக்
- (4) கியாசுதீன் பால்பன்

148. சரியான இணையைத் தேர்ந்தெடுக்கவும்.

- (1) பிபிகா மக்பாரா - ஆஜாம் ஷா
- (2) லால் குய்லா - அக்பர்
- (3) புலந்தர் வாசா - ஷாஜகான்
- (4) தீன்-இ-பானா - ஓளரங்கசீப்

149. பைஜக் என்பது :

- (1) கிருஷ்ணனின் அவதாரம்
- (2) ஜெயினர்களின் புனித நூல்
- (3) கபீரின் கவிதைகளின் தொகுப்பு
- (4) உலேமாக்களின் ஒழுக்க விதி

| | | | |
|------|------|----|----|
| CODE | VIII | II | 23 |
|------|------|----|----|

150. Which of the following incident is related with Shivaji in 1664 ?

- (1) Conquered Javali
- (2) Sultan of Bijapur was assassinated by Shivaji
- (3) He audaciously directed his soldiers to plunder Surat, the major Mughal port
- (4) He wounded and chased away the Mughal general Shaista Khan

151. The Vaikuntha Perumal temple at Kanchipuram was built by :

- (1) Mahendra Varman I
- (2) Narasimha Varman I
- (3) Narasimha Varman II
- (4) Nandi Varman II

152. "Bigha Nitaya" means :

- (1) Preachings of Jainism
- (2) Ajivika philosophy
- (3) Buddhist schools
- (4) Buddhist tract

153. The first Buddhist commentator was :

- (1) Asvaghosa
- (2) Vajrabodhi
- (3) Sithalai Sathanar
- (4) Buddha Gosha

150. கீழ்க்காண்பவைகளில் 1664 -இல் சிவாஜி-யுடன் தொடர்புடைய நிகழ்வு எது ?

- (1) ஜாவலியைக் கைப்பற்றுதல்
- (2) பீஜப்பூரின் சுல்தான் அப்சல்காளை கொலை செய்தல்
- (3) முகலாயரின் முக்கியத் துறைமுக நகரமான சூரத்தை சூறையாடத் தமது படைகளை அனுப்பி வைத்தல்
- (4) முகலாயத் தளபதி ஷையிஸ்டகாளை காயப்படுத்தி தூர்த்துதல்

151. காஞ்சிபுரத்திலுள்ள வைகுண்ட பெருமாள் கோயிலைக் கட்டிய மன்னர் :

- (1) முதலாம் மகேந்திரவர்மன்
- (2) முதலாம் நரசிம்மவர்மன்
- (3) இரண்டாம் நரசிம்மவர்மன்
- (4) இரண்டாம் நந்திவர்மன்

152. 'பிக நிதயா' என்பது :

- (1) சமண மதபோதனைகள்
- (2) ஆசீவக தத்துவம்
- (3) பௌத்த பள்ளிகள்
- (4) பௌத்த சமய நூல்

153. முதல் பௌத்த உரையாசிரியர் :

- (1) அஸ்வகோசர்
- (2) வஜ்ரபோதி
- (3) சீத்தலை சாத்தனார்
- (4) புத்தகோசா

CODE VIII II 23

154. Which among the following is not related to the Buddhist study centre ?

- (1) Nalandha
- (2) Banaras
- (3) Taxila
- (4) Vikramshila

155. The chronological order of the forts annexed by Shivaji :

- (1) Raigarh, Torna, Kondana
- (2) Torna, Raigarh, Kondana
- (3) Kondana, Torna, Raigarh
- (4) Kondana, Raigarh, Torna

156. At the end of which battle did Robert Clive introduce Dual system of Government in Bengal ?

- (1) Battle of Plassey
- (2) Battle of Bauxer
- (3) First Karnataka war
- (4) Second Karnataka war

157. Through which treaty, Peshwa Baji Rao II accepted Lord Wellesley's Subsidiary Alliance ?

- (1) Treaty of Salbai
- (2) Treaty of Bassein
- (3) Treaty of Paris
- (4) Treaty of Mangalore

154. கீழ்க்கண்டவற்றில் எது புத்த கல்வி மையம் அல்ல ?

- (1) நாலந்தா
- (2) பனாரஸ்
- (3) தட்சசீலம்
- (4) விக்ரமசீலா

155. சிவாஜி கைப்பற்றிய கோட்டைகளின் சரியான வரிசை :

- (1) ரெய்கார், தோர்னா, கோண்டுவானா
- (2) தோர்னா, ரெய்கார், கோண்டுவானா
- (3) கோண்டுவானா, தோர்னா, ரெய்கார்
- (4) கோண்டுவானா, ரெய்கார், தோர்னா

156. எந்தப் போரின் முடிவில் இராபர்ட் கிளைவ் இரட்டை ஆட்சி முறையைக் கொண்டு வந்தார் ?

- (1) பிளாசிப் போர்
- (2) பக்சார் போர்
- (3) முதலாம் கர்நாடகப் போர்
- (4) இரண்டாம் கர்நாடகப் போர்

157. பேஷ்வா இரண்டாம் பாஜிராவ் எந்த உடன்படிக்கையின்படி வெல்லெஸ்லியின் துணைப்படைத் திட்டத்தை ஏற்றுக் கொண்டார் ?

- (1) சால்பை உடன்படிக்கை
- (2) பஸ்ஸீன் உடன்படிக்கை
- (3) பாரிஸ் உடன்படிக்கை
- (4) மங்களூர் உடன்படிக்கை

| | | | |
|------|------|----|----|
| CODE | VIII | II | 23 |
|------|------|----|----|

158. The idea of competitive examination for recruitment of Government staff was introduced first by the _____.

- (1) 1813, Charter Act
- (2) 1833, Charter Act
- (3) 1853, Charter Act
- (4) Indian Government Act, 1858

159. Ghatika was the Educational Institution of _____ period.

- (1) Pandias
- (2) Cholas
- (3) Cheras
- (4) Pallavas

160. Match the following.

- | | |
|-----------------|----------------|
| (a) Arete | (i) Wind |
| (b) Loess | (ii) Rivers |
| (c) Lagoon | (iii) Glacier |
| (d) Plunge Pool | (iv) Sea waves |

- (1) (a)-(iii), (b)-(i), (c)-(iv), (d)-(ii)
- (2) (a)-(i), (b)-(ii), (c)-(iii), (d)-(iv)
- (3) (a)-(i), (b)-(iv), (c)-(ii), (d)-(iii)
- (4) (a)-(iii), (b)-(ii), (c)-(iv), (d)-(i)

161. International mother language day is celebrated on _____.

- (1) 2nd February
- (2) 12th February
- (3) 21st January
- (4) 21st February

158. _____, போட்டித் தேர்வு மூலம் அரசு ஊழியர் நியமனம் என்ற கருத்தை முதன் முதலில் அறிமுகப்படுத்தியது.

- (1) 1813, பட்டயச் சட்டம்
- (2) 1833, பட்டயச் சட்டம்
- (3) 1853, பட்டயச் சட்டம்
- (4) 1858, இந்திய அரசுச் சட்டம்

159. "கடிகை" என்பது _____ கால கல்வி நிறுவனங்கள்.

- (1) பாண்டியர்
- (2) சோழர்
- (3) சேரா
- (4) பல்லவர்

160. பொருத்துக.

- | | |
|------------------|-----------------------|
| (a) அரெட்டு | (i) காற்று |
| (b) பர்கான்கள் | (ii) ஆறுகள் |
| (c) உப்பங்கழிகள் | (iii) பனியாறு |
| (d) உப்பாய்வு | (iv) கடல் அலை தேக்கம் |

- (1) (a)-(iii), (b)-(i), (c)-(iv), (d)-(ii)
- (2) (a)-(i), (b)-(iii), (c)-(iii), (d)-(iv)
- (3) (a)-(i), (b)-(iv), (c)-(ii), (d)-(iii)
- (4) (a)-(iii), (b)-(ii), (c)-(iv), (d)-(i)

161. பன்னாட்டு தாய்மொழி தினம் கொண்டாடப்படுவது :

- (1) பிப்ரவரி - 2
- (2) பிப்ரவரி - 12
- (3) ஜனவரி - 21
- (4) பிப்ரவரி - 21

162. The ore found in Kanjamalai in Tamil Nadu is _____.

- (1) Copper
- (2) Bauxite
- (3) Iron
- (4) Manganese

163. Find the odd one out :

- (1) Kumbakarai
- (2) Killiyur
- (3) Agaya Gangai
- (4) Vettangudi

164. Match the following :

- | | |
|-----------------|----------------------|
| (a) Maharashtra | (i) Marari Beach |
| (b) Karnataka | (ii) Aguda Beach |
| (c) Goa | (iii) Tarkarli Beach |
| (d) Kerala | (iv) Om Beach |
- (1) (a)-(iii), (b)-(i), (c)-(iv), (d)-(ii)
 - (2) (a)-(i), (b)-(iii), (c)-(iv), (d)-(ii)
 - (3) (a)-(iv), (b)-(ii), (c)-(iii), (d)-(i)
 - (4) (a)-(iii), (b)-(iv), (c)-(ii), (d)-(i)

162. தமிழகத்தில் கஞ்சமலையில் கிடைக்கும் தாது :

- (1) தாமிரம்
- (2) பாக்கைட்
- (3) இரும்பு
- (4) மாங்கனீசு

163. பொருந்தாத ஒன்றைத் தேர்ந்தெடுக்கவும்.

- (1) கும்பக்கரை
- (2) கிளியூர்
- (3) ஆகாய கங்கை
- (4) வேட்டங்குடி

164. பொருத்துக :

- | | |
|-----------------|-----------------------|
| (a) மகாராஷ்டிரா | (i) மராரி கடற்கரை |
| (b) கர்நாடகா | (ii) அகுதா கடற்கரை |
| (c) கோவா | (iii) தர்காரி கடற்கரை |
| (d) கேரளா | (iv) ஒம் கடற்கரை |
- (1) (a)-(iii), (b)-(i), (c)-(iv), (d)-(ii)
 - (2) (a)-(i), (b)-(iii), (c)-(iv), (d)-(ii)
 - (3) (a)-(iv), (b)-(ii), (c)-(iii), (d)-(i)
 - (4) (a)-(iii), (b)-(iv), (c)-(ii), (d)-(i)

| | | | |
|------|------|----|----|
| CODE | VIII | II | 23 |
|------|------|----|----|

165. Find the incorrect pair :

- (1) South America - Mount Aconcagua
- (2) North America - Mount McKinley
- (3) Europe - Mount Kosciuzko
- (4) Asia - Mount Everest

166. In Mexico _____ is called "Sierra Madre", a young folded mountain.

- (1) Himalayas
- (2) Appalachian Mountains
- (3) Andes Mountains
- (4) Rocky Mountains

167. "Grand Banks" relates to :

- (1) Minerals
- (2) Industries
- (3) Fishing ground
- (4) Transport Road

168. Which is known as the "Light House of Mediterranean Sea ?

- (1) St. Helens
- (2) Stromboli
- (3) Vesuvius
- (4) Mauna Loa

165. பொருந்தாத இணையைக் கண்டறிக :

- (1) தென் அமெரிக்கா - அகாங்காகுவா சிகரம்
- (2) வட அமெரிக்கா - மெக்கென்லீ சிகரம்
- (3) ஐரோப்பா - காஸ்கியூஸ்கோ சிகரம்
- (4) ஆசியா - எவரெஸ்ட் சிகரம்

166. மெக்சிகோ நாட்டில் "சியாரர் மாட்ரே" என்று அழைக்கப்படும் இளம் மடிப்பு மலை.

- (1) இமயமலை
- (2) அப்லேஷியன் மலைகள்
- (3) ஆண்டிஸ் மலை
- (4) ராக்கி மலைகள்

167. 'கிராண்ட் பேங்க்' _____ உடன் தொடர்புடையது.

- (1) கனிம வளம்
- (2) தொழிற்சாலைகள்
- (3) மீன்பிடி தளம்
- (4) போக்குவரத்து சாலை

168. 'மத்திய தரைக்கடலின் கலங்கரை விளக்கம்' என அழைக்கப்படுவது :

- (1) செயிண்ட் ஹெலன்
- (2) ஸ்ட்ராம்போலி
- (3) வெசுவியஸ்
- (4) மவுனா லோ

169. Swahili culture is a mixture of _____ and _____.

- (1) Arabs and Americans
- (2) Africans and Europeans
- (3) Arabs and Africans
- (4) Africans and Asians

170. Which is the largest freshwater lake in Africa ?

- (1) Tanganyika
- (2) Victoria
- (3) Malavi
- (4) Turkana

171. The river that runs from Australian Alps to the Indian Ocean is :

- (1) Murray
- (2) Alexandria
- (3) Lachlan
- (4) Swan

172. Xiluodu Dam is in :

- (1) China
- (2) Venezuela
- (3) Brazil
- (4) Paraguay

169. கவாலி கலாச்சாரம் _____ மற்றும் _____ மக்களின் இணைவால் உருவான கலவையாகும்.

- (1) அரேபிய மற்றும் அமெரிக்க
- (2) ஆப்பிரிக்க மற்றும் ஐரோப்பிய
- (3) அரேபிய மற்றும் ஆப்பிரிக்க
- (4) ஆப்பிரிக்க மற்றும் ஆசிய

170. ஆப்பிரிக்காவில் உள்ள மிகப்பெரிய நன்னீர் ஏரி :

- (1) டாங்கானிக்கா
- (2) விக்டோரியா
- (3) மாலாவி
- (4) தூர்கானா

171. ஆஸ்திரேலியாவில் ஆல்ப்ஸ் மலைத் தொடரிலிருந்து இந்தியப் பெருங்கடல் வரை பாயும் நதி :

- (1) முர்ரே
- (2) அலெக்ஸாண்டிரியா
- (3) லாச்லன்
- (4) ஸ்வான்

172. ஜிலுடு அணை அமைந்துள்ள இடம் :

- (1) சீனா
- (2) வெனிசுலா
- (3) பிரேசில்
- (4) பராசுவே

| | | | |
|------|------|----|----|
| CODE | VIII | II | 23 |
|------|------|----|----|

173. The leading producer of petroleum in India :

- (1) Raniganj
- (2) Digboi
- (3) Bokaro
- (4) Jharia

174. To become a Chief Minister, one should have completed the age of :

- (1) 18
- (2) 25
- (3) 35
- (4) 30

175. A party is recognised as a National party when it secures atleast _____ of the valid votes in Lok Sabha/ Assembly elections in four states.

- (1) 5%
- (2) 3%
- (3) 7%
- (4) 6%

173. இந்தியாவில் பெட்ரோலியம் உற்பத்தி செய்யும் முதன்மை நகரம் :

- (1) ராணிகஞ்ச்
- (2) திக்பாய்
- (3) பொகாரோ
- (4) ஜாரியா

174. முதலமைச்சராக விரும்பும் ஒருவர் _____ வயது பூர்த்தியடைந்திருக்க வேண்டும்.

- (1) 18
- (2) 25
- (3) 35
- (4) 30

175. ஒரு கட்சி தேசிய கட்சியாக அங்கீகரிக்கப்படுவதற்கு மக்களவை அல்லது நான்கு மாநிலங்களுக்கான சட்டமன்றத் தேர்தலில் செல்லத்தக்க மொத்த வாக்குகளில் _____ வாக்குகளைப் பெற்றிருத்தல் வேண்டும்.

- (1) 5%
- (2) 3%
- (3) 7%
- (4) 6%

176. Match the following :

- | | |
|--|---------------------|
| (a) First Woman Governor | (i) Arundhati Roy |
| (b) First Woman Prime Minister | (ii) Indira Gandhi |
| (c) First Woman Speaker of Lok Sabha | (iii) Meira Kumar |
| (d) First Indian Woman to win Booker Prize | (iv) Sarojini Naidu |

- (1) (a)-(i), (b)-(ii), (c)-(iii), (d)-(iv)
 (2) (a)-(iv), (b)-(iii), (c)-(ii), (d)-(i)
 (3) (a)-(iv), (b)-(ii), (c)-(iii), (d)-(i)
 (4) (a)-(iv), (b)-(iii), (c)-(i), (d)-(ii)

177. According to _____ Amendment of Indian Constitution, a set of fundamental duties are prescribed to all citizens of India.

- (1) 42nd
 (2) 21st
 (3) 53rd
 (4) 45th

178. Which country is not a member of BIMSTEC ?

- (1) India
 (2) Myanmar
 (3) China
 (4) Nepal

176. பொருத்துக :

- | | |
|---|---------------------|
| (a) முதல் பெண் ஆளுநர் | (i) அருந்ததி ராய் |
| (b) முதல் பெண் பிரதமர் | (ii) இந்திரா காந்தி |
| (c) மக்களவை முதல் பெண் சபாநாயகர் | (iii) மீரா குமார் |
| (d) புக்கர் பரிசு பெற்ற முதல் இந்தியப் பெண் | (iv) சரோஜினி நாயடு |

- (1) (a)-(i), (b)-(ii), (c)-(iii), (d)-(iv)
 (2) (a)-(iv), (b)-(iii), (c)-(ii), (d)-(i)
 (3) (a)-(iv), (b)-(ii), (c)-(iii), (d)-(i)
 (4) (a)-(iv), (b)-(iii), (c)-(i), (d)-(ii)

177. இந்திய அரசியலமைப்பின் _____ சட்டத்திருத்தத்தின்படி, இந்திய குடிமக்களுக்கான அடிப்படைக் கடமைகள் வரையறுக்கப்பட்டுள்ளன.

- (1) 42 -வது
 (2) 21 -வது
 (3) 53 -வது
 (4) 45 -வது

178. பின்வருவனவற்றுள் "பிம்ஸ்டெக்" கூட்டணி நாடுகளில் இல்லாத ஒன்று :

- (1) இந்தியா
 (2) மியான்மர்
 (3) சீனா
 (4) நேபாளம்

| | | | |
|------|------|----|----|
| CODE | VIII | II | 23 |
|------|------|----|----|

179. The MLA of your constituency is one of the Ministers in the State assembly. He comes under _____ activity.

- (1) Secondary economic
- (2) Tertiary economic
- (3) Quaternary economic
- (4) Quinary economic

180. Which among the following does not fall under the market type based on the Geographic Location ?

- (1) Local Market
- (2) Regional Market
- (3) Spot Market
- (4) International Market

- o O o -

179. உங்கள் தொகுதியின் சட்டமன்ற உறுப்பினர் மாநில அமைச்சரவையில் பங்கு பெற்றுள்ளார். அவர் _____ செயல்பாடுகளில் அடங்குவார்:

- (1) இரண்டாம் நிலை பொருளாதார
- (2) மூன்றாம் நிலை பொருளாதார
- (3) நான்காம் நிலை பொருளாதார
- (4) ஐந்தாம் நிலை பொருளாதார

180. கீழ்க்கண்டவற்றில் புவியியல் இருப்பிடத்தின் அடிப்படை சந்தை வகைகளில் இல்லாதது எது ?

- (1) உள்ளூர் சந்தைகள்
- (2) பிராந்திய சந்தைகள்
- (3) உடனடிச் சந்தை
- (4) சர்வதேச சந்தைகள்

- o O o -

| | | | |
|------|------|----|----|
| CODE | VIII | II | 23 |
|------|------|----|----|

தீர்வுகாணும் பகுதி (மதிப்பீட்டிற்கு உட்பட்டதல்ல)
FOR ROUGH USE (Not for evaluation)

www.Padasalai.Net

| | | | |
|------|------|----|----|
| CODE | VIII | II | 23 |
|------|------|----|----|

தீர்வுகாணும் பகுதி (மதிப்பீட்டிற்கு உட்பட்டதல்ல)
FOR ROUGH USE (Not for evaluation)

www.Padasalai.Net