

இரண்டாம் திருப்புதல் தேர்வு - 2025

பத்தாம் வகுப்பு

அறிவியல்

பதிவு எண் :

மதிப்பெண்கள் : 75

12 x 1 = 12

நேரம் : 3.00 மணி

பகுதி - அ

- அனைத்து வினாக்களுக்கும் விடையளிக்கவும்.
1. ராக்கெட் ஏவுதலில் _____ விதி / கள் பயன்படுத்தப்படுகின்றது.
அ) நியூட்டனின் மூன்றாம் விதி ஆ) நியூட்டனின் பொது ஈர்ப்பியல் விதி
இ) நேர்க்கோட்டு உந்த மாறாக் கோட்பாடு ஈ) (அ) மற்றும் (இ)
2. ஒரு பொருளை வெப்பப்படுத்தினாலோ அல்லது குளிர்வித்தாலோ அப்பொருளின் நிறையில் ஏற்படும் மாற்றம்
அ) நேர்க்குறி ஆ) எதிர்க்குறி
இ) சுழி ஈ) இவற்றில் எதுவுமில்லை
3. மனிதனால் உணரக்கூடிய செவியுணர் ஒளியின் அதிர்வெண்
அ) 50 KHZ ஆ) 20 KHZ
இ) 15000 KHZ ஈ) 10000 KHZ
4. $^{20}\text{Ca}^{40}$ தனிமத்தின் உட்கருவில் _____ உள்ளன.
அ) 20 புரோட்டான் 40 நியூட்ரான் ஆ) 20 புரோட்டான் 20 நியூட்ரான்
இ) 20 புரோட்டான் 40 எலக்ட்ரான் ஈ) 40 புரோட்டான் 20 எலக்ட்ரான்
5. இரசக்கலவை உருவாக்கலில் தேவைப்படும் முக்கியமான உலோகம்
அ) Ag ஆ) Hg இ) Mg ஈ) Al
6. $\text{Na}_2\text{SO}_4(\text{aq}) + \text{BaCl}_2(\text{aq}) \longrightarrow \text{BaSO}_4(\text{s}) \downarrow + 2\text{NaCl}(\text{aq})$ என்ற வேதிச் சமன்பாடு பின்வருவனவற்றுள் எவ்வகை வினையைக் குறிக்கிறது?
அ) நடுநிலையாக்கல் வினை ஆ) எரிதல் வினை
இ) வீழ்படிவாதல் வினை ஈ) ஒற்றை இடப்பெயர்ச்சி வினை
7. காஸ்பேரியன் பட்டைகள் வேரின் _____ பகுதியில் காணப்படுகின்றன.
அ) புறணி ஆ) பித்
இ) பெரிசைக்கிள் ஈ) அகத்தோல்
8. அட்டையின் உடற்கண்டங்கள் இவ்வாறு அழைக்கப்படுகின்றன.
அ) மெட்டாமியர்கள் (சோமைட்டுகள்) ஆ) புரோகிளாட்டிடுகள்
இ) ஸ்ட்ரோபிலா ஈ) இவை அனைத்தும்
9. இதயத்தின் இதயம் என அழைக்கப்படுவது
அ) SA கணு ஆ) AV கணு
இ) பரிகிள்ஜி இழைகள் ஈ) ஹிஸ் கற்றைகள்
10. இரு முனை நியூரான்கள் காணப்படும் இடம்
அ) கண் விழித்திரை ஆ) பெருமூளைப் புறணி
இ) வளர் கரு ஈ) சுவாச எபிதீலியம்

2

X அறிவியல்

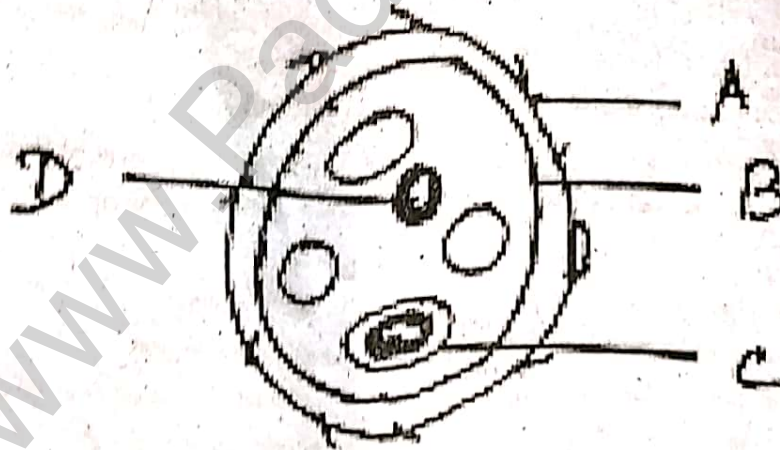
11. டி.என்.ஏ.-வின் முதுகெலும்பாக _____ உள்ளது.
 அ) டி ஆக்ஸி ரைபோஸ் சர்க்கரை ஆ) பாஸ்பேட்
 இ) நைட்ரஜன் காரங்கள் ஈ) சர்க்கரை பாஸ்பேட்
12. DNA விரல்ரேகைத் தொழில்நுட்பம் _____ DNA வரிசையை அடையாளம் காணும் கொள்கையினை அடிப்படையாகக் கொண்டது.
 அ) ஓரிழை ஆ) திடீர் மாற்றமுற்ற
 இ) பல்லுருத் தோற்ற ஈ) மீண்டும் மீண்டும் வரும் தொடர்

பகுதி - ஆ

II. எவையேனும் 7 வினாக்களுக்கு விடையளி.
 (வினா எண் 22 கட்டாய வினா)

7x2=14

13. ஸ்டெல் விதியைக் கூறுக.
 14. ஒம் விதி - வரையறு.
 15. சரியா? தவறா? தவறெனில் கூற்றினைத் திருத்தி எழுதுக.
 i) உலோகக்கலவை என்பது உலோகங்களின் பலபடித்தான கலவை ஆகும்.
 ii) ஒரு கரைசலில் குறைந்த அளவு எடை கொண்ட கூறுக்குக் கரைப்பான் என்று பெயர்
16. எளிய கீட்டோனின் பெயரையும், மூலக்கூறு வாய்பாட்டையும் எழுதுக.
 17. இதய வால்வுகளின் முக்கியத்துவம் என்ன?
 18. கொடுக்கப்பட்டுள்ள படத்தில் A, B, C மற்றும் D ஆகிய பாகங்களை அடையாளம் கண்டு எழுதவும்.



19. மெண்டல் தன் ஆய்விற்கு ஏன் தோட்டப் பட்டாணிச் செடியைத் தேர்ந்தெடுத்தார்?
 20. உடற்பருமனுக்குக் காரணமான காரணிகள் எவை?
 21. திருத்தி (EDITOR) குறித்தும், அதன் பகுதிகள் குறித்தும் எழுதுக.
 22. $^{92}\text{P}^{235}$ ஒரு ஆல்பா சிதைவிற்கும், ஒரு பீட்டா சிதைவிற்கும் உட்படுகிறது. இறுதியில் புதிதாகத் தோன்றும் உட்கருவில் உள்ள நியூட்ரான்களின் எண்ணிக்கையைக் காண்க.

3

X அறிவியல்

பகுதி - இ

7 x 4 = 28

III. எவையேனும் 7 வினாக்களுக்கு விடையளி.

(வினா எண் 32 கட்டாய வினா)

23. i) செயல்படும் திசை சார்ந்து விசையினை எவ்வாறு பிரிக்கலாம்?
ii) நிறை - எடை இவற்றை வேறுபடுத்துக. (2 மட்டும்)
24. சாதாரண தொலைக்காட்சிப் பெட்டியை விட LED தொலைக்காட்சிப் பெட்டியினால் ஏற்படும் நன்மைகள் யாவை? (4 மட்டும்)
25. கீழ்க்கண்ட மூலக்கூறுகளை அணுக்கட்டு எண்களின்படி வகைப்படுத்துக.
i) ஃபுளூரின் (F_2) ii) கார்பன்-டை-ஆக்சைடு (CO_2)
iii) பாஸ்பரஸ் (P_4) iv) சல்பர் (S_8)
v) அமோனியா (NH_3) vi) ஹைட்ரஜன் அயோடைடு (HI)
vii) சல்பூரிக் அமிலம் (H_2SO_4) viii) மீத்தேன் (CH_4)
ix) குளுக்கோஸ் ($C_6H_{12}O_6$) X) கார்பன் மோனாக்சைடு (CO)
26. i) பொருத்துக :
வினைச்செயல் தொகுதி-OH - பென்சீன்
பல்லின வளையச் சேர்மங்கள் - ஆல்கஹால்
நிறைவுறா சேர்மங்கள் - பியூரான்
கார்போ வளையச் சேர்மங்கள் - ஈத்தீன்
- ii) சோப்பு மற்றும் டிடர்ஜென்டை வேறுபடுத்துக. (2 மட்டும்)
27. i) இலையிடைத்திசு (மீசோபில்) பற்றி குறிப்பு எழுதுக.
ii) மலரும் தாவரங்களில் காணப்படும் மூன்று வகையான திசுத் தொகுப்புகளைக் குறிப்பிடுக.
28. நியூரான்கள் அவற்றின் அமைப்பின் அடிப்படையில் எவ்வாறு வகைப்படுத்தப்பட்டுள்ளது என்று விளக்குக.
29. i) ஆர்க்கியாப்டெரிக்ஸ் இணைப்பு உயிரியாக ஏன் கருதப்படுகிறது?
ii) புதை உயிர்ப்படிவங்களின் காலத்தை எவ்வாறு அறிந்து கொள்ள இயலும்?
30. i) லைசின் அமினோ அமிலம் செறிந்த இரண்டு மக்காச்சோளக் கலப்புயிரி வகைகளின் பெயரை எழுதுக.
ii) DNA விரல் ரேகைத் தொழில்நுட்பத்தின் நடைமுறைப் பயன்பாடுகளை எழுதுக.
31. காடழிப்பினால் ஏற்படக்கூடிய விளைவுகள் யாவை?
32. 100 கி நீரில் 25 கி சர்க்கரையைக் கரைத்து ஒரு கரைசல் தயாரிக்கப்படுகிறது. அதன் கரைபொருளின் நிறை சதவீதத்தைக் காண்க.

பகுதி - ஈ

IV. அனைத்து வினாக்களுக்கும் விடையளிக்கவும்.

3 x 7 = 21

(தேவையான இடங்களில் படம் வரையவும்)

33. அ) i) குவிலென்சு மற்றும் குழி லென்சு - வேறுபடுத்துக.
ii) குவிலென்சு ஒன்றில் F மற்றும் 2F புள்ளிகளுக்கு இடையே பொருள் வைக்கப்படும்போது உருவாக்கப்படும் பிம்பத்திற்கான கதிர் வரைபடம் வரைக.
iii) வானம் ஏன் நீல நிறமாகத் தோன்றுகிறது?
(அல்லது)

4

X அறிவியல்

- ஆ) i) அணுக்கரு உலை என்றால் என்ன?
 ii) அணுக்கரு உலையின் இன்றியமையாத பாகங்களின் செயல்பாடுகளை விவரிக்க.
4. அ) i) குளிர் பிரதேசங்களில் நீர் வாழ் உயிரினங்கள் அதிகம் வாழ்கின்றன. ஏன்?
 ii) ஈரம் உறிஞ்சும் சேர்மங்களுக்கும், ஈரம் உறிஞ்சிக் கரையும் சேர்மங்களுக்கும் இடையேயான வேறுபாடுகள் யாவை?

(அல்லது)

- ஆ) i) கோடிட்ட இடத்தை நிரப்புக :
- 1) மனித இரத்தத்தின் பொதுவான pH மதிப்பு _____.
 - 2) வேதி எரிமலை என்பது _____ வகை வினைக்கு எடுத்துக்காட்டாகும்.
- ii) ஒரு வினையின் வினை வேகத்தைப் பாதிக்கும் காரணிகளை விளக்குக.
5. அ) i) செயற்கை ஆக்சின்கள் என்பவை யாவை? எடுத்துக்காட்டு தருக.
 ii) நாளமுள்ள சுரப்பிக்கும், நாளமில்லாச் சுரப்பிக்கும் உள்ள வேறுபாடுகளை எழுதுக.
 iii) ஆண்களின் இரண்டாம் நிலை இனப்பெருக்க உறுப்புகளைக் கூறுக.

(அல்லது)

- ஆ) i) மது அருந்துபவர்களுக்கு ஏற்படும் பிரச்சினைகளைச் சரி செய்வதற்கான தீர்வைத் தருக.
